

Haier

Inspired Living



Systemy klimatyzacji

Split i Multi Split 2016

3 LATA GWARANCJI

Split & Multi Split

5 LAT GWARANCJI

Systemy MRV

5 LAT GWARANCJI

Seria Dawn

www.haier-ac.pl

Nowość



Seria Dawn (SEER/SCOP: A+++/A+++)



5 LAT GWARANCJI

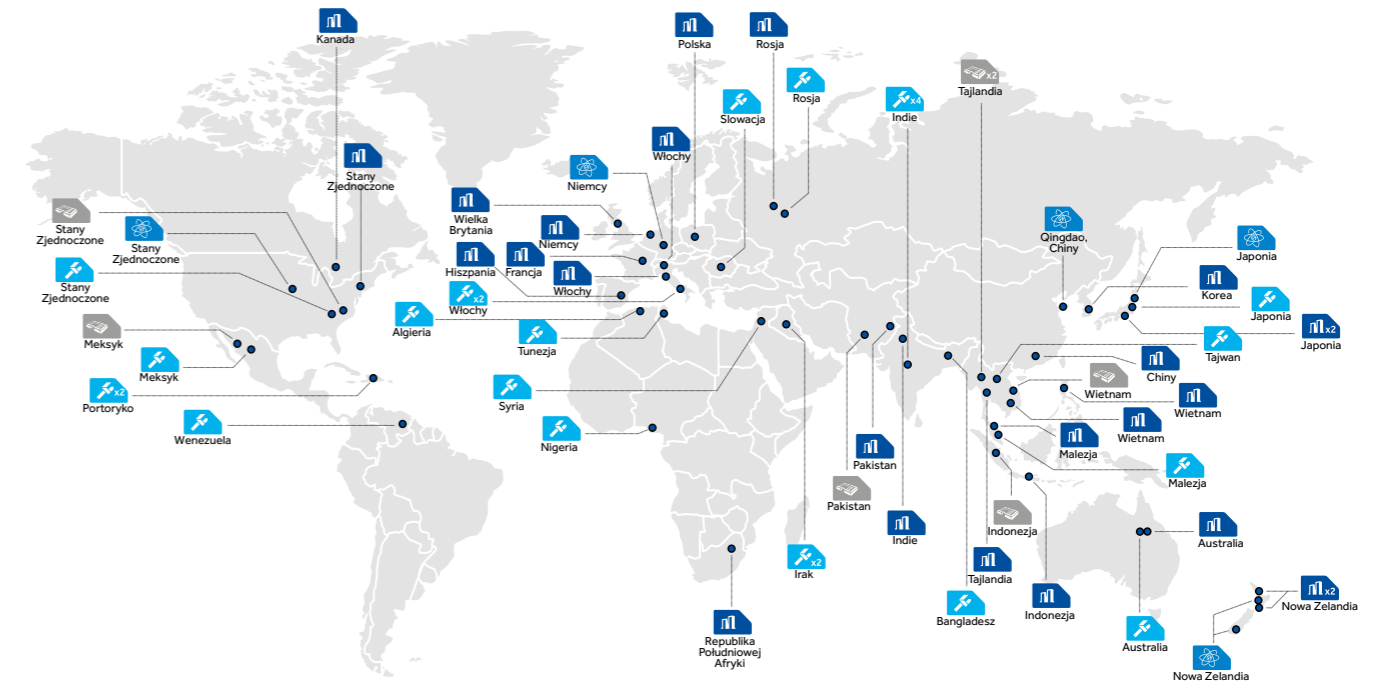
- Sterowanie Wi-Fi
- Łatwy zatrzask wspornika
- Szersza przestrzeń na przewody rurowe
- Łatwa płyta montażowa
- Łatwa i szybka naprawa silnika
- Zdemowalna pokrywa
- 2-drogowa konstrukcja przewodów rurowych
- Grzanie przy -30°C
- Chłodzenie przy -20°C
- Przepływ powietrza (jeden silnik)
- Bardzo cichy 15dB(A)
- Karta on-off
- Eko Pilot czujnik światła
- Eco Pilot czujnik ruchu
- Nano Aqua

spis treści

MARKA HAIER	4
FUNKCJE URZĄDZEŃ	34
KLIMATYZATORY SPLIT	38
DOSTĘPNE MODELE	38
KLIMATYZATORY ŚCIENNE	40
KLIMATYZATORY KASETONOWE	50
KLIMATYZATORY PRZYSUFITOWO-PRZYPODŁOGOWE	56
KLIMATYZATORY KANAŁOWE	62
KLIMATYZATORY MAXI SPLIT	70
STEROWANIE	75
KLIMATYZATORY MULTI SPLIT	76
DOSTĘPNE MODELE	76
GŁÓWNE CECHY	78
JEDNOSTKI ZEWNĘTRZNE	84
JEDNOSTKI WEWNĘTRZNE	86
TABELA DOBORU	94
WYMIARY	111

Światowa sieć Haier

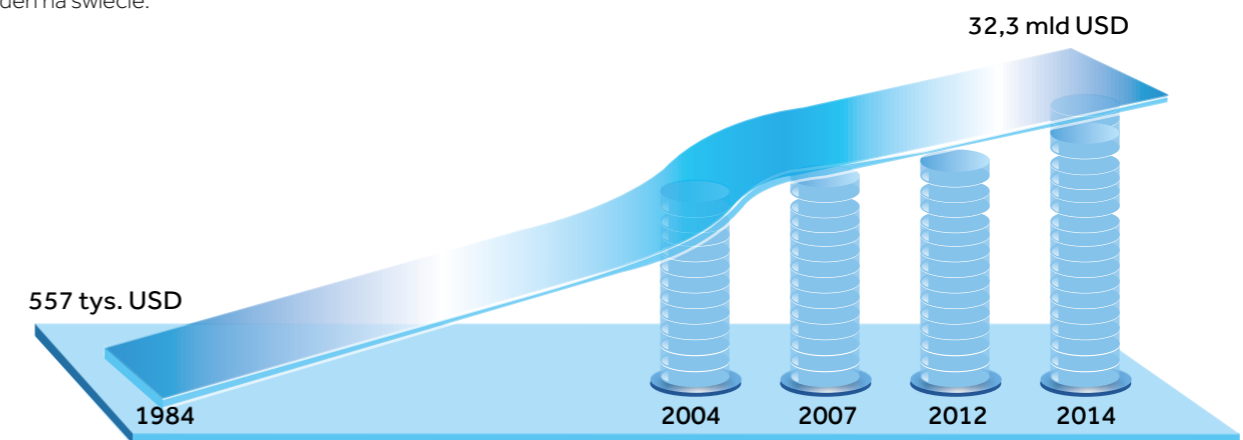
Wychodząc naprzeciw szybko zmieniającym się wymaganiom Klientów, Haier rozmieścił swoją infrastrukturę globalnie. Pięć centrów badawczo-rozwojowych Haier na całym świecie współpracuje z dostawcami, instytucjami badawczymi i uniwersyteckimi, tworząc zintegrowaną wirtualną i fizyczną sieć sprzedaży. Finalnie Haier uzyskał przewagę konkurencyjną polegającą na tworzeniu produktów pod indywidualne potrzeby Klienta.



Sieć Haier	Globalnie
Firmy handlowe	66
Centra badawczo-rozwojowe	5
Fabryki	24
Park przemysłowy	21
Sieci sprzedaży	143,330

Globalne przychody Haier

W 2014 roku marka Haier wypracowała globalne przychody sięgające 32,3 mld USD, co wśród urządzeń domowych czyni ją marką numer jeden na świecie.



Historia marki Haier

Grupa Haier to wiodący na świecie dostawca rozwiązań z zakresu HVAC. Założony w 1984 roku w Qingdao, Haier poprzez nowatorskie rozwiązania od początku istnienia wspiera indywidualny, zrównoważony rozwój swoich Klientów. Na przestrzeni lat z lokalnej fabryki wyrosła globalna firma, której obroty w 2014 roku osiągnęły ponad 32,3 mld USD. Haier zatrudnia ponad 80 000 pracowników, obsługując jednocześnie Klientów w ponad 100 krajach na całym świecie.

Firma Haier do 2011 roku złożyła ponad 12 000 wniosków patentowych i samodzielnie autoryzowała 8 350 patentów. Ponadto Haier uczestniczył w opracowaniu 77 norm międzynarodowych, z których 27 zostało opatentowanych i wdrożonych.

Dzięki tym działaniom Haier jest liderem na rynku, wyznaczając trendy na całym świecie.

Historia Haier



30 lat wprowadzania na rynek doskonałych rozwiązań systemów klimatyzacyjnych cenionych na całym świecie

1984
Założenie Grupy Haier w miasteczku Qingdao, Chiny



1985
Powstaje pierwszy klimatyzator typu inwerter



1993
Powstaje pierwszy klimatyzator typu Split



1994
Premiera pierwszego podwójnego klimatyzatora typu Split z technologią inwerterową



Eksport klimatyzatorów na rynek europejski



1996
Wdrożenie pełnego zakresu komercyjnych rozwiązań klimatyzacyjnych



1998
We współpracy z Toshiba wypracowanie systemu ze zmiennym przepływem czynnika chłodniczego, tzw. systemu VFR



Opracowanie pierwszego na świecie klimatyzatora inwerterowego typu cyfrowego DC z funkcjami poprawiającymi jakość powietrza



1999
Rozpoczęcie eksportu do Stanów Zjednoczonych



2001
Powstanie Parku Przemysłowego w Pakistanie



2005
Premiera systemu inwerterowego DC X-multi z czynnikiem R410a



2006
Haier otrzymuje nagrodę IF za jeden z 10 najbardziej kreatywnych produktów na świecie

Zamiana czynnika R410a z agregatem ze sprężarką ośrodkową o technologii magnetycznej systemu VFR oraz sprężarek inwerterowych pracujących z czynnikiem R410a DC z systemem VFR



2011
Wprowadzenie pełnego zakresu rozwiązań typoszeregu Super Match, obejmującego modele inwerterowe i on-off, jak również systemy mono i multi



2013
Zaprojektowanie serii Emperor oraz Aero modeli podłogowych stanowiących innowację w projektach i systemach doprowadzania powietrza



2014
Otwarcie nowego Centrum Badawczego Klimatyzacji



2015
Opracowanie technologii MRV IV i pełne DC INV oraz technologii maksymalnie trój-modułowej do 72KM



2016
Premiera klimatyzatora serii Dawn
Debiut rynkowy czynnika R32



Centrum Badawczo Rozwojowe Haier

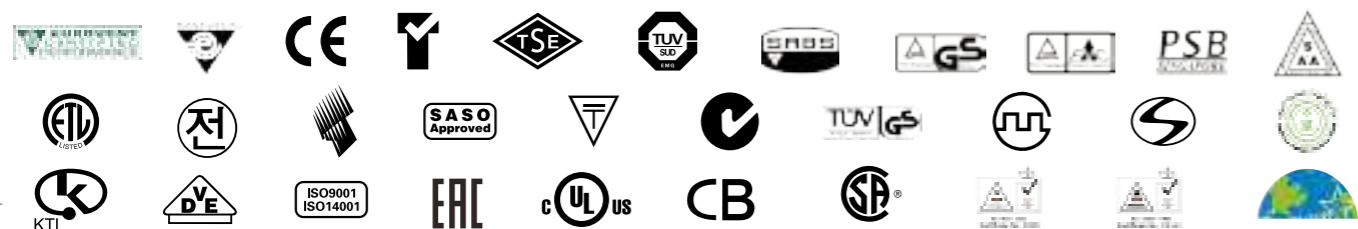
Największe specjalistyczne laboratorium na świecie

Na początku 2014 roku został oddany do użytku budynek supernowoczesnego Centrum Badawczo Rozwojowego Klimatyzacji Haier (HVAC B&R) o całkowitej powierzchni 20 tys. m². Monumentalny Park Przemysłowy Haier z przylegającą wieżą służącą do przeprowadzania prób spadku ciśnienia na wysokości 106 m mieści najbardziej zaawansowane centrum HVAC B&R na świecie, jest największą konstrukcją tego typu. Centrum wyznacza nowe standardy, stawiając markę Haier w pozycji lidera najlepszych rozwiązań dla wyrobów HVAC przystosowanych do różnych klimatów i środowisk na całym globie.



Centrum zostało docenione przez renomowane krajowe instytucje certyfikujące i testujące, zyskując uznanie organizacji międzynarodowych tj. TUV i Intertek. Na 6 piętrach pracuje tysiąc doświadczonych inżynierów i techników, a do ich dyspozycji jest 120 laboratoriów badawczych. Badania obejmują obszary od laboratoriów psychometrycznych, które dokładnie mierzą wydajność i sprawność wyrobów, przez laboratoria akustyczne, które obniżają poziom hałasu czy laboratoria z symulatorami środowiska służące do badań trwałości w trudnych warunkach otoczenia.

Certyfikaty Jakości



Globalne moce produkcyjne

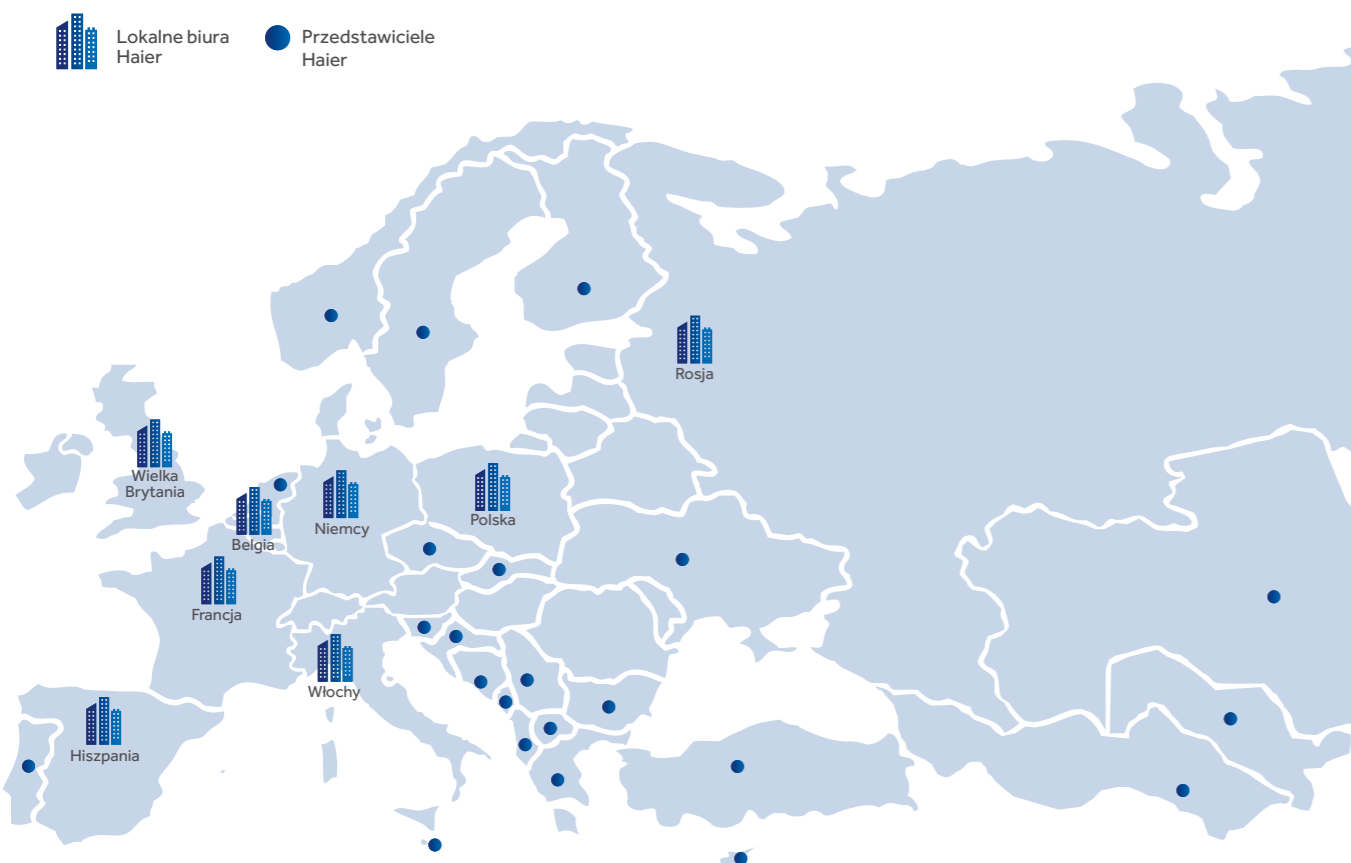
Firma Haier posiada 16 zakładów produkcyjnych na całym świecie. MHAQ jest zakładem wspólnym dla Haier i Mitsubishi Heavy. Łączne zdolności produkcyjne wszystkich fabryk Haier wynoszą do 20 milionów jednostek rocznie.



Systemy klimatyzacji Haier w Europie

Obecność w Europie

Haier skupiony jest na budowie lokalnych organizacji, oferujących wydajne i profesjonalne rozwiązania i usługi Klientom i użytkownikom we Francji, Włoszech, Hiszpanii, Niemczech, Wielkiej Brytanii, Belgii, Polsce i Rosji. W pozostałych krajach Europy Haier zapewnia dostępność usług współpracując głównie z lokalnymi profesjonalnymi partnerami HVAC.



Szkolenia w całej Europie



Szkolenia techniczne



Szkolenia serwisowe



Prezentacja nowych systemów klimatyzacyjnych



Sala pokazowa

Inteligentne rozwiązania

Haier dostarcza inteligentne rozwiązania klimatyzacji Klientom na całym świecie, kierując się chęcią zrozumienia potrzeb i sprostanie coraz bardziej zróżnicowanym wymaganiom. Haier stawia sobie za cel stałe podnoszenie komfortu życia.

Systemy Super Match umożliwiają dowolne dopasowanie różnych typów jednostek zewnętrznych i wewnętrznych, obejmujących systemy Split, Multi Split, Maxi Split i MRV. Super Match to przyjazne rozwiązania dla dystrybutorów i instalatorów.

Systemy Super Match Maxi są wydajnym i ekonomicznym rozwiązaniem dla małych konstrukcji komercyjnych, takich jak sale konferencyjne.



Funkcja sterowania Wi-Fi zapewnia użytkownikom końcowym najwyższą wygodę. Dzięki funkcji sterowania Wi-Fi klimatyzacja jest zawsze pod kontrolą użytkownika, niezależnie od miejsca, w którym się on znajduje.






Klimatyzacje Haier w Europie

Haier jest zaangażowany w opracowywanie najnowszych rozwiązań, spełniających wymagania Unii Europejskiej (UE) dot. ochrony środowiska

Zapobieganie niebezpiecznym zmianom klimatu jest kluczowym priorytetem globalnym. W odpowiedzi na wymóg Unii Europejskiej (UE), w celu zmniejszenia zużycia energii i poprawy efektywności energetycznej budynków komercyjnych i mieszkaniowych Haier doskonali efektywność energetyczną oraz ogranicza emisję gazów cieplarnianych.

Europejski plan działania na rok 2050

-  40% redukcja emisji gazów cieplarnianych w stosunku do poziomu z roku 1990
-  27% wzrost udziału energii odnawialnej w ogólnym zużyciu energii
-  Obniżenie zużycia energii o co najmniej 27%



Nowe przepisy F-Gaz od 2015 roku

Haier wprowadza innowacyjne rozwiązania zwiększające efektywność sezonową.

W oparciu o badania i rozwój efektywność energetyczna Haier wynosi od A do A+++ , spełniając wymogi UE.

Od 1 stycznia 2015 r. obowiązują nowe unijne przepisy F-Gazowe, których główne założenie to:

Ograniczenie sprzedaży F-Gazów

W latach 2014-2030 zmniejszenie o 80% sprzedaży F-Gazów w UE. Będzie to główne koło zamachowe przejścia w kierunku bardziej przyjaznych środowisku technologii.



Haier inwestuje w prace nad nowymi rozwiązaniami w Centrum B&R.

W konsekwencji wprowadza m. in. czynnik R32 dla zmniejszenia negatywnego wpływu na Globalne Ocieplenie (GWP).

Zakaz użycia F-Gazów dla wielu nowych typów urządzeń

Zakaz obowiązuje wszędzie tam, gdzie są szeroko dostępne mniej szkodliwe alternatywy, takie jak: lodówki w domach lub supermarketach, klimatyzacja oraz pianki i aerozole.

Zapobieganie emisji F-Gazów z istniejących urządzeń

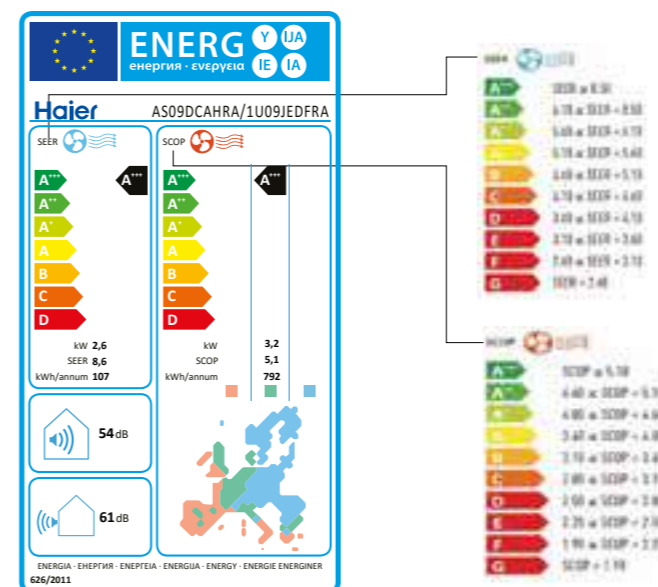
Wprowadzenie wymogu sprawdzania, prawidłowego serwisowania oraz odzyskiwania gazów na koniec życia urządzeń.

Dyrektywa ERP (Eko projektowanie)

Haier opracował pełny zakres rozwiązań obejmujących, zgodnie z nową dyrektywą ERP, wszystkie poziomy klas energetycznych. Ponadto minimalna klasa energetyczna Haier została podniesiona do A++/A+ (9k), czyli znacznie powyżej obowiązkowego poziomu wejściowego (B/A), wymaganego przez przepisy.

Również w 2016 Haier rozwija kolejne zakresy, zarówno z R32, jak i R410A, osiągając SEER A+++ oraz SCOP A+++ i gwarantując niezawodną pracę w zimnych temperaturach otoczenia, takich jak obszary skandynawskie.

Dodatkowe informacje dotyczące dyrektywy ERP można znaleźć na stronie internetowej www.haierac.com/ecodesign



Efektywność sezonowa - mierzy osiągi rzeczywiste

Od 2013 UE rozpoczęła pomiary sezonowej efektywności oraz określiła minimalny poziom wejściowy dla wszystkich urządzeń AC poniżej 12kW zgodnie z nową dyrektywą ERP.

Sezonowa efektywność odzwierciedla rzeczywiste zużycie energii pompy ciepła lub klimatyzatorów, określa roczne zużycie energii oraz sprawność (SEER wartość dla chłodzenia, SCOP wartość dla grzania) dla typowego codziennego zużycia lub w dłuższym terminie. Uwzględnia ona zmiany temperatury również w trybie czuwania, aby dać jasne i wiarygodne wskaźniki ich sprawności energetycznej, dla całego sezonu grzewczego lub chłodniczego.

Główne zmiany pomiędzy Sezonowym współczynnikiem sprawności (SEER), w porównaniu z poprzednio używanym w UE nominalnym współczynnikiem sprawności (EER) obejmuje:

- połączenie kilku temperatur znamionowych dla chłodzenia i grzania,
- uwzględnienie zużycia energii przy częściowym obciążeniu i pełnym obciążeniu,
- moc zużyta w trybach pracy i czuwania.

Ponieważ większość systemów pracuje przez większość czasu przy częściowym obciążeniu, nowa metodologia sprawności sezonowej daje lepsze zobrazowanie osiągniętych w realnym użytkowaniu.

Certyfikacja Eurovent

Haier jest zaangażowany w rozwój niezawodnych systemów klimatyzacji o wysokich osiągnięciach. Szeroki zakres klimatyzatorów domowych i komercyjnych od 10 lat jest niezmiennie zalecany w Certyfikacie EUROVENT. Certyfikacja EUROVENT zapewnia, że wyroby i rozwiązania Haier są jednym z najlepszych, zarówno dla profesjonalnych instalatorów jak i dla użytkowników.



Nowość

Haier
Inspired Living



Seria Dawn (SEER/SCOP: A+++/A+++)



Eco Pilot



Bardzo cichy 15dB(A)



Grzanie przy temp. -30°C

www.haier-ac.pl

Innowacja Haier dla F-Gazu i efektywności sezonowej

W celu spełnienia wymagań przepisów F-Gaz oraz uaktualnionych wymagań dla efektywności energetycznej w UE, Haier zainwestował znaczące środki w prace badawczo-rozwojowe nad dostarczaniem zaawansowanych rozwiązań klimatyzacji.

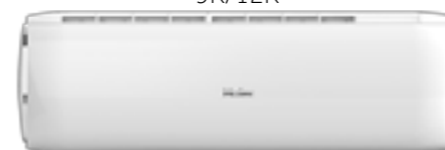
W 2016 roku Haier wprowadza dwa nowe zakresy dla czynnika R32 - serii Dawn SCOP A+++ oraz serii Nebula SEER A++, wyposażone standardowo w zestaw Wi-Fi.

Seria Dawn uzyskała najniższy poziom hałasu 15 dB(A) na rynku, precyzyjne czujniki Eco Pilota oraz Grzania przy niskiej temperaturze otoczenia -30°C. Wszystkie te zaawansowane funkcje zapewniają użytkownikom komfort każdego dnia.

Ponadto Haier wprowadził nowy zakres R410A serii Tundra SEER A++. Tundra charakteryzuje się bardzo cichą pracą 20 dB(A) oraz sprężarką i silnikiem DC o wysokiej niezawodności i wydajności.



Dawn (SEER/SCOP: A+++/A+++)
9K/12K



Eco pilot



Bardzo cichy 15dB(A)



Grzanie przy temp. -30°C

Nebula (SEER/SCOP: A++/A++)
9K/12K/18K/24K



Niezwykłe cichy



Sterowanie Wi-Fi



Podawanie powietrza na duże odległości

Tundra (SEER/SCOP: A++/A+)
9K/12K/18K/24K



Niezwykłe cichy



Intelligentne powietrze



Podawanie powietrza na duże odległości

Akcesoria



USB-WiFi



Nowe zdalne sterowanie



Sterowanie przewodowe



Zestaw do przesyłu sterowania przewodowego

Inteligentne rozwiązania

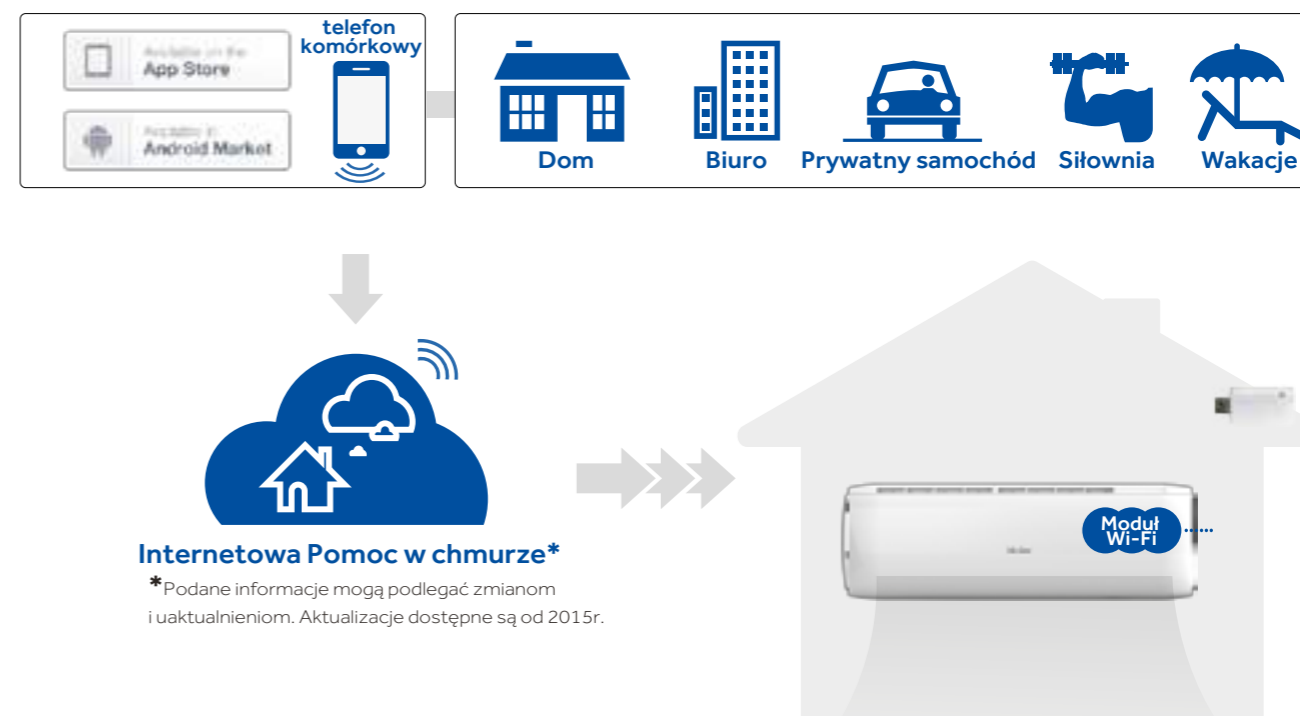


Łatwe sterowanie klimatem
w pomieszczeniu
z dowolnego miejsca

WiFi Sterowanie i kontrola Wi-Fi

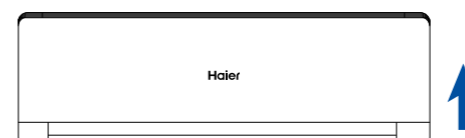
Funkcja sterowania Haier Wi-Fi jest łatwo dostępna przy użyciu aplikacji Haier Smart Air APP, modułu Wi-Fi Haier, routera oraz inteligentnego urządzenia, takiego jak na przykład smartfon.

W celu uruchomienia funkcji sterowania Wi-Fi należy pobrać aplikację Haier Smart Air APP z Apple AppStore i Android Google Play. Następnie należy uruchomić aplikację i dokonać rejestracji. Po pomyślnym zakończeniu rejestracji użytkownik zostanie poproszony o dodanie swoich klimatyzatorów na listę sterowania, czyli konfigurację swojej aplikacji i dostosowanie jej do swoich potrzeb. Dla ułatwienia zarządzania możliwa jest zmiana nazwy urządzeń lub całej grupy klimatyzatorów. Po zakończeniu pierwszych kroków uruchamiających aplikację użytkownik może korzystać z wygody wynikającej ze sterowania swoją klimatyzacją z dowolnego miejsca.

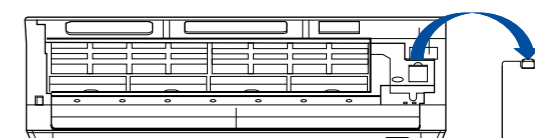


Łatwa instalacja modułu Wi-Fi

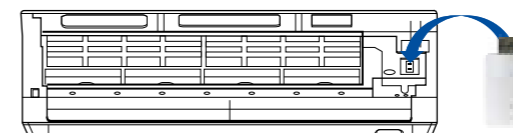
1. Wyłącz zasilanie i otwórz panel



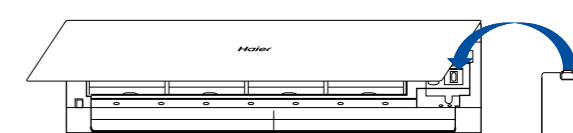
2. Zdejmij pokrywę Wi-Fi



3. Podłącz USB do modułu Wi-Fi



4. Załóż pokrywę Wi-Fi i zamknij panel



Sposób obsługi

Zarządzanie staje się znacznie łatwiejsze

Aby zsynchronizować urządzenie z aplikacją należy podczas rejestracji klimatyzatora nacisnąć przycisk On/Off i przytrzymać przez 5 sekund.



Dodaj urządzenie

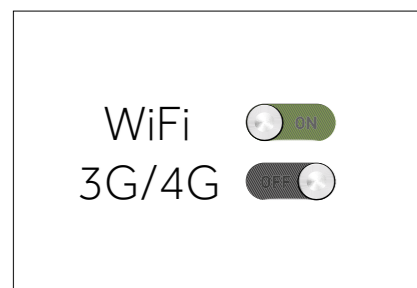
Połącz z urządzeniem

Wybierz sieć

Ustawienia klimatyzatora

Konfiguracja zakończona pomyślnie

Sposób obsługi



Wygodne sterowanie

Użytkownik końcowy może zarządzać i sterować klimatyzatorami z dowolnego miejsca przez WI-FI lub sieć 3G.



Sterowanie podczas snu

Zarządzanie urządzeniem obejmuje cztery typowe krzywe snu opracowane specjalnie dla dzieci, osób starszych, kobiet i mężczyzn. Użytkownicy końcowi mogą również samodzielnie regulować krzywą snu.



Alarm błędu

Aplikacja może sygnalizować i wyświetlać kod błędu. Ułatwia to obsługę i serwis urządzenia.



Tygodniowy regulator czasowy

Użytkownicy mogą z wyprzedzeniem zaplanować ustawienie włączenia lub wyłączenia systemów klimatyzacyjnych. Ponadto w dowolnym czasie, dla każdego dnia w tygodniu można wybrać tryb pracy, ustawić konkretną preferowaną temperaturę czy nawet wskazać prędkość wentylatora.



Sugestie z chmury

Centrum Pomocy w Chmurze może przekazywać prognozy pogody dla najbliższego dużego miasta oraz inne informacje i ostrzeżenia dla użytkownika.



Sterowanie grupowe

Użytkownik może sterować nie tylko pojedynczym klimatyzatorem, ale także całą grupą urządzeń klimatyzacyjnych.

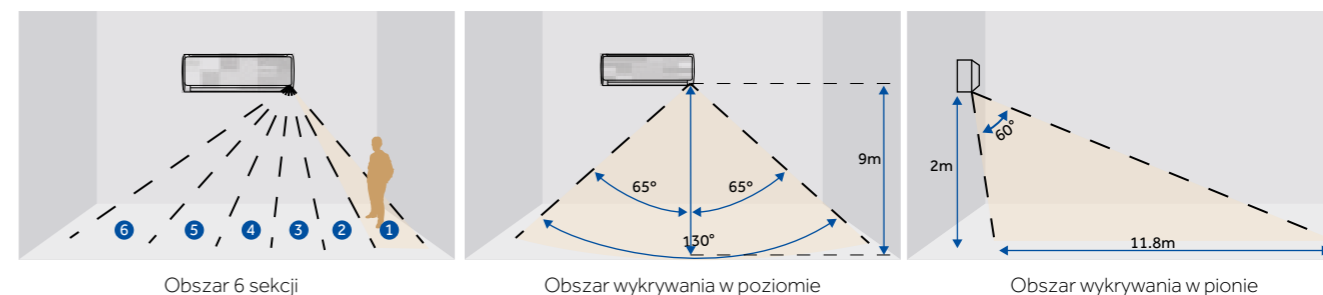


Eco pilot

Czujnik obecności człowieka i światła

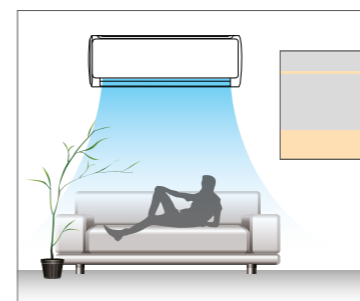
Czujnik światła wykrywa zmiany natężenia światła słonecznego w pomieszczeniu i wprowadza automatycznie tryb uśpienia.

Ponadto w zależności od ilości osób w pomieszczeniu temperatura może być automatycznie regulowana oferując oszczędność energii.



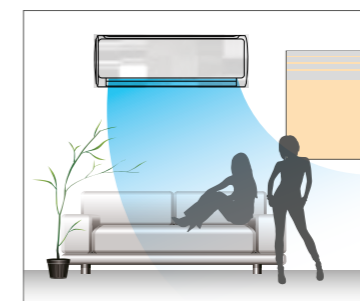
Efektywne oszczędzanie energii

Eco pilot wykrywa i zmniejsza straty energii. Inteligentny czujnik wykrywa potencjalne straty energii, wykorzystując czujnik aktywności człowieka i czujnik natężenia światła słonecznego. Może on monitorować obecność człowieka, jego ruchy czy nieobecność oraz natężenie światła słonecznego. Reguluje on automatycznie moc chłodzenia oszczędzając energię, przy zapewnieniu wygody nieprzerwanego chłodzenia i grzania.



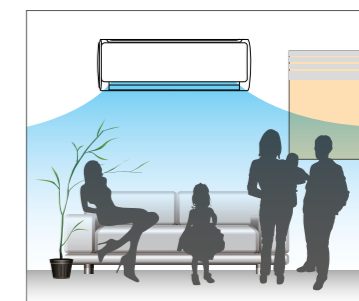
Nowa fala temperatury

Komfortowe sterowanie równym rozkładem temperatury pozwala zaoszczędzić energię.



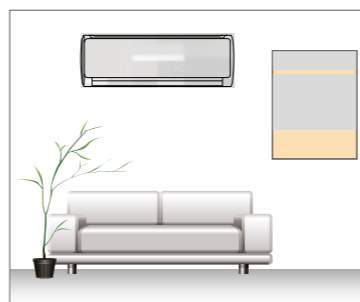
Przeszukiwanie obszaru

Eco pilot kieruje strumień powietrza tam, gdzie znajdują się użytkownik. Jednocześnie eco pilot wykrywa ruch człowieka i zmniejsza straty na chłodzeniu niezajmowanej przez użytkowników części pomieszczenia.



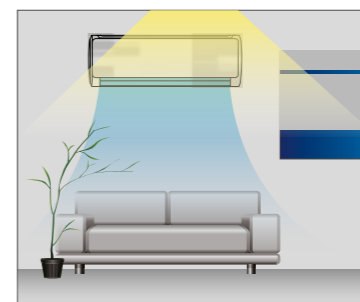
Wykrywanie aktywności

Eco pilot dostosowuje moc chłodzenia do Twojej dziennej aktywności. Wykrywa zmiany poziomu aktywności i zmniejsza straty na chłodzenie z niepotrzebną mocą.



Wykrywanie nieobecności

Eco pilot wykrywa obecność człowieka w pomieszczeniu i zmniejsza moc chłodzenia pustego pomieszczenia.



Wykrywanie światła słonecznego

Dostosowuje moc chłodzenia do zmian natężenia światła słonecznego.

Komfort i wygoda

Innowacyjny projekt zapewniający użytkownikowi maksimum komfortu

Bardzo ciche działanie

Wygodne sterowanie temperaturą

Komfort

Miły nawiew powietrza



Bardzo cichy

Ciesz się niezwykłą ciszą [najniżej do 15dB(A)] przy używaniu zoptymalizowanego systemu strumienia powietrza

Denerwuje Cię hałas pracy klimatyzatora?

Klimatyzatory Haier podnoszą na nowy poziom technologię kontrolowania hałasu, wprowadzając zoptymalizowane kanały powietrza oraz zoptymalizowany przekrój przepływu wentylatora.

* Przy specjalnej nastawie „Quiet” (cisza).
* 15 dB(A) dotyczy modelu Dawn serii 9000BTU.

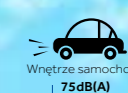
15
dB(A)*



Noc poza miastem
20dB(A)



Rozmowa w kawiarni
50dB(A)



Wnętrze samochodu
75dB(A)

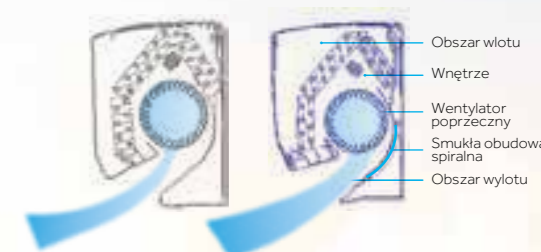
Zoptymalizowana konstrukcja kanału powietrznego

Obszary wylotu oraz przestrzeń wewnątrz pomiędzy pokrywą czołową parownika są powiększone, co optymalizuje strumień powietrza oraz obniża poziom hałasu.

Smukła spiralna obudowa jest zoptymalizowana dla powietrza wywiewanego od strony czołowej oraz obniżenia strat od tyłu, tak aby wyeliminować nieprawidłowe dźwięki i zwiększyć objętość strumienia powietrza.

Normalne

Zaawansowane



Obszar wlotu
Wnętrze
Wentylator poprzeczny
Smukła obudowa spiralna
Obszar wylotu

Zoptymalizowana konstrukcja wentylatora poprzecznego

Wentylator poprzeczny dla zwiększenia objętości powietrza został tak przeprojektowany, by był dłuższy niż konwencjonalny. Poprzez optymalny dobór kąta pochylenia łopatek wentylatora poprzecznego, przepływające przez nie powietrze jest mniej zniekształcone i hałas wentylatora jest minimalizowany.



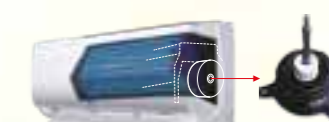
Wentylator poprzeczny

wzrost zasięgu 7%

25°

Specjalna konstrukcja systemu sterowania elektronicznego

Klimatyzatory Haier wspierane są przez specjalny program, przy sprężarce i silniku ustawionych do pracy przy najwyższej częstotliwości, co sprawia że wentylator pracuje na pełnej prędkości.

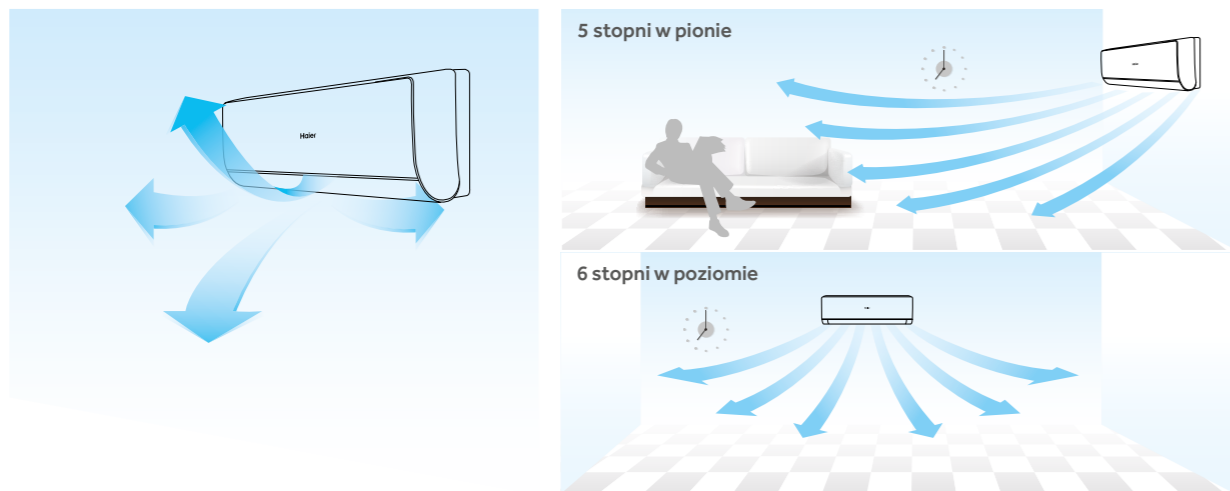


UWAGA: Wszystkie dane dotyczą zaawansowanych jednostek wewnętrznych 9000 i 12000BTU w porównaniu do konwencjonalnej jednostki wewnętrznej



Strumień powietrza 3D

Dzięki poziomemu i pionowemu ruchowi łopatek wentylatora można uzyskać przepływ powietrza skierowany do góry, na dół, w lewo i prawo. Dzięki temu użytkownik czuje się komfortowo w każdym miejscu pomieszczenia.

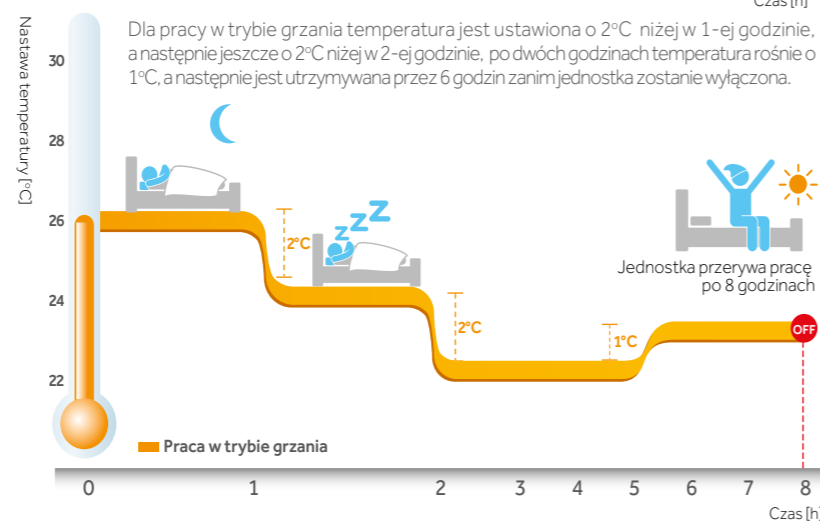
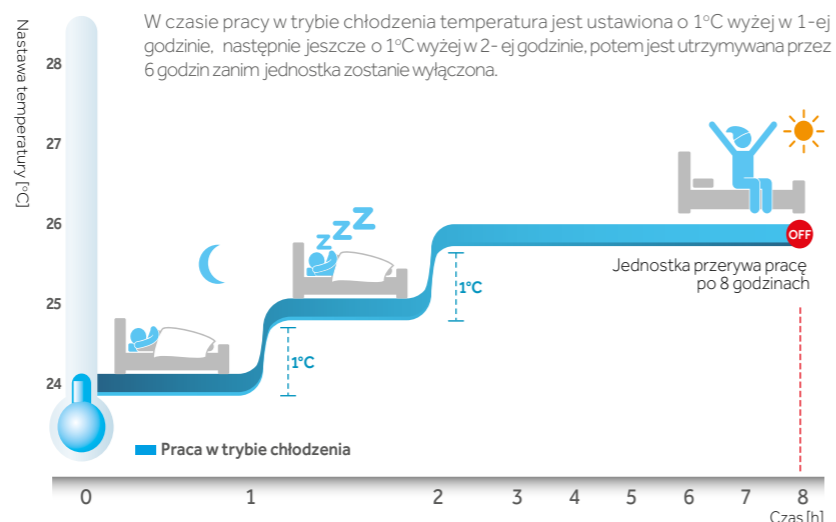


Komfort snu

Gwarancja nieprzerwanego snu z powodu odczuwania zimna w nocy przy włączonej klimatyzacji. Oszczędność energii bez konieczności wyłączenia klimatyzacji przed zaśnięciem.

Klimatyzatory Haier posiadają specjalny program na czas snu w nocy, tak aby zapewnić największy komfort i oszczędność energii w czasie nocnego snu. W nocy nie będzie ani zbyt ciepło ani zbyt zimno.

* Opcja dostępna w ramach specjalnego programu po wyborze trybu „Sleep” (sen).



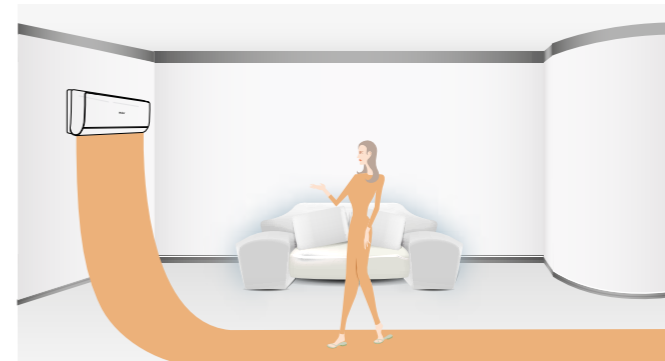
Inteligentne powietrze

Dzięki zaprojektowaniu podwójnych łopatek na wylocie użytkownik może wybrać kierunek, w którym powietrze wypływa z klimatyzatora. Jak obrazuje poniższy schemat, pozwala to uniknąć skierowania strumienia bezpośredniego na ciało.

Strumień powietrza kierowany do góry w trybie chłodzenia



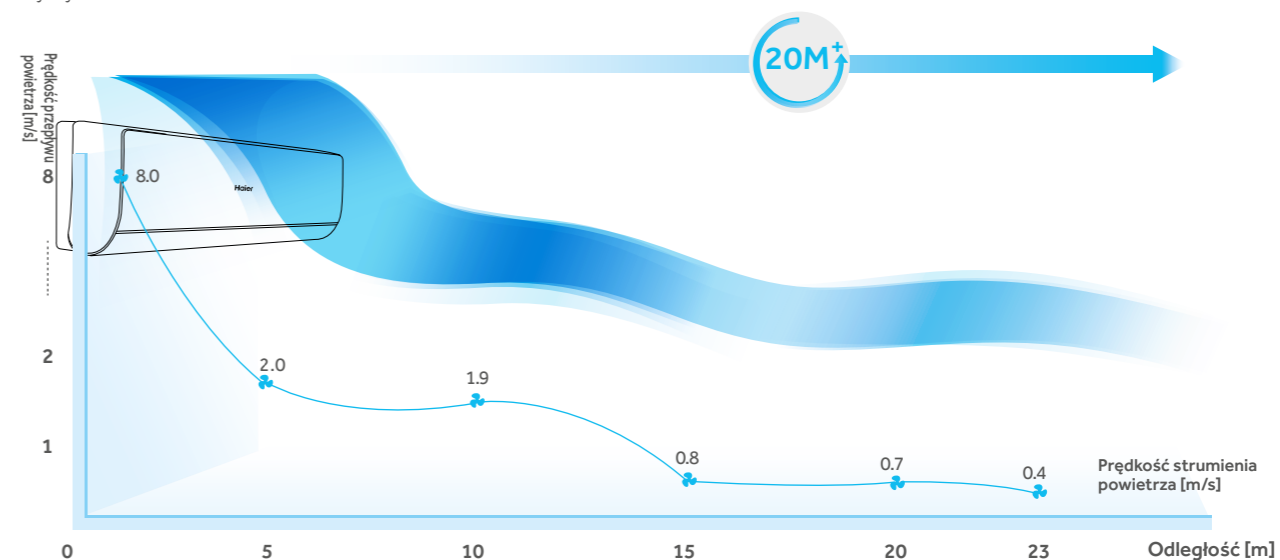
Strumień powietrza kierowany w dół w trybie grzania



Nawiew powietrza na dużej przestrzeni

Klimatyzatory Haier ze specjalnie skonstruowanym wentylatorem poprzecznym oraz zoptymalizowanymi kanałami powietrznymi mogą podawać powietrze aż na ponad 20 metrów.

* Dotyczy modeli 24000BTU.



Warunki badania: Badanie przeprowadzone jest na modelach Nebula 24000BTU, przy prędkości wentylatora ustawionego na tryb turbo, w stabilnych warunkach pracy, w szczelnym pomieszczeniu.

Zdrowie

System oczyszczania zapewnia czyste powietrze, dbając i troszcząc się o zdrowie

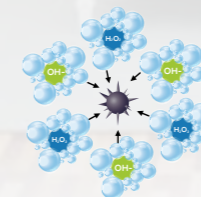


Nano aqua



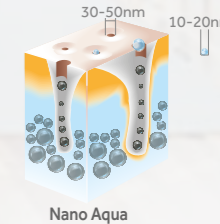
Oczyszczanie powietrza

Generator Nano aqua jonizuje cząsteczki wody H^+ oraz O_2^- , które zmieniają się w aktywne substancje OH lub H_2O_2 , co powoduje niszczenie bakterii.



Pielęgnacja skóry

Uczucie dyskomfortu podczas suszy wynika z utraty wilgoci przez skórę. Generator Nano aqua reaguje z wodą, wytwarzając mikro skupiska wody, które mogą być łatwo absorbowane przez skórę, umożliwiając utrzymanie wilgoci i nawilżanie skóry.



Zdrowy jonizator

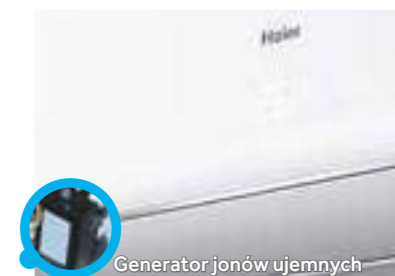
Uczucie lasu w domu

Użytkownik może cieszyć się atmosferą lasu w swoim domu. Wystarczy wybrać przycisk "Health" (zdrowie), żeby pokój wypełnił się orzeźwiającymi jonami. Po uruchomieniu tej funkcji, stężenie jonów do 10 tysięcy zostanie osiągnięte w ciągu 10 minut i do miliona jonów w przeciągu pół godziny działania.



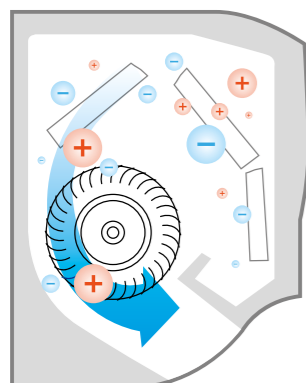
Generator jonów ujemnych

Generator jonów ujemnych jest odrębną częścią urządzenia. Powoduje on przekazanie zasilania na obwód wysokiego napięcia prądu stałego, generując i emitując przy tym ogromną ilość elektronów (e^-). Elektrony te są natychmiast wychwytywane przez cząsteczki tlenu (O_2) z powietrza i wytwarzane są jony ujemne.



Automatyczne samoczyszczenie parownika

Funkcja automatycznego czyszczenia pomaga w utrzymaniu czystości wymiennika ciepła i zapobiega wytwarzaniu się pleśni, bakterii itp.



Wewnętrzne części klimatyzatora wysychają samodzielnie i automatycznie po eksploatacji



Czyszczenie konwencjonalne a automatyczne



Konwencjonalne

Główną przyczyną nieprzyjemnych zapachów i zanieczyszczeń jest pleśń. Po kontakcie węzownicy z wodą na jej powierzchni mogą rozwijać się pleśń i bakterie zagrażające zdrowiu.

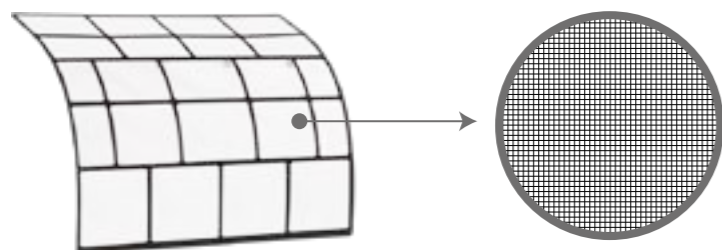


Automatyczne czyszczenie

Funkcje automatycznego czyszczenia powoduje osuszenie wymiennika ciepła co zapobiega rozmnażaniu pleśni i bakterii. Takie rozwiązanie eliminuje nieprzyjemne zapachy z urządzenia i pozwala uniknąć niewygodnego czyszczenia filtra.

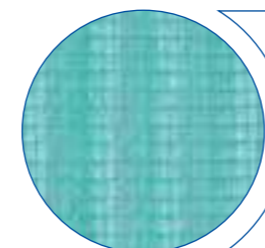
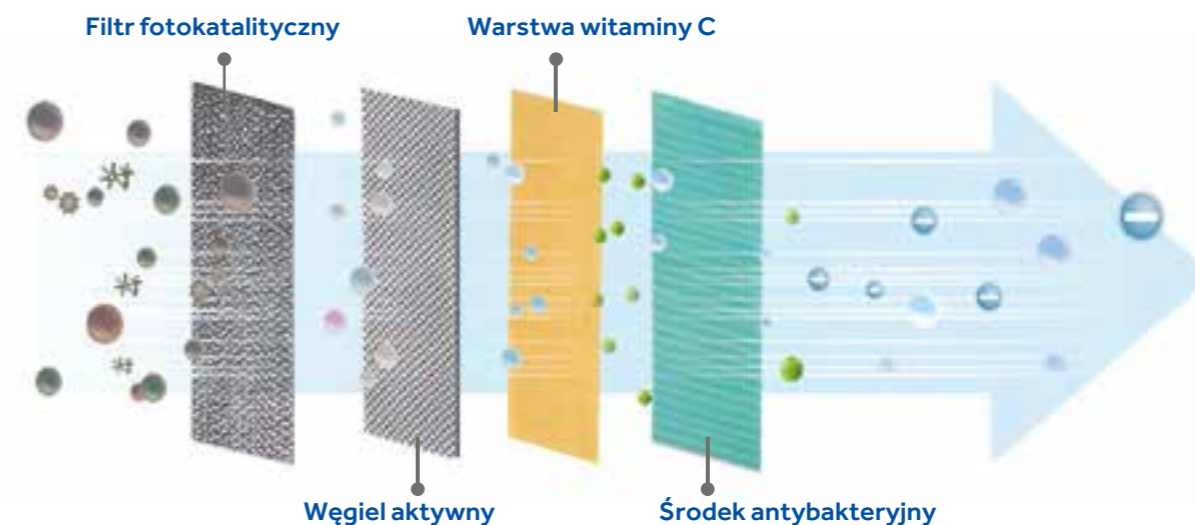
Znakomity filtr

Długość każdego boku siatki filtra wynosi 1,2 mm, podczas gdy długość boku siatki w przypadku konwencjonalnego filtra wynosi 2 mm. Dzięki precyzyjnemu filtrowi można uzyskać polepszenie efektu filtrowania o 40%.



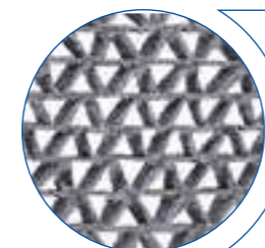
40%
polepszenie
filtracji

Wielowarstwowy filtr



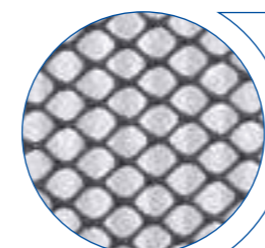
Środek antybakteryjny (opcjonalny)

Efekt 4 w 1
Antyalergiczny, antywirusowy, antybakteryjny i antypleśniowy.



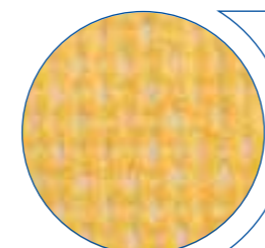
Filtr fotokatalityczny (opcjonalny)

Eliminuje różnorodne substancje powodujące nieprzyjemne zapachy, od dymu papierosowego po opary chemiczne. Wystawienie go na działanie promieni słonecznych powoduje regenerację efektu usuwania przykrych zapachów.



Węgiel aktywny (opcjonalny)

Może skutecznie usuwać benzen, radon, lotne związki organiczne oraz inne cząsteczki szkodliwe dla ciała człowieka, ma także działanie oczyszczające.

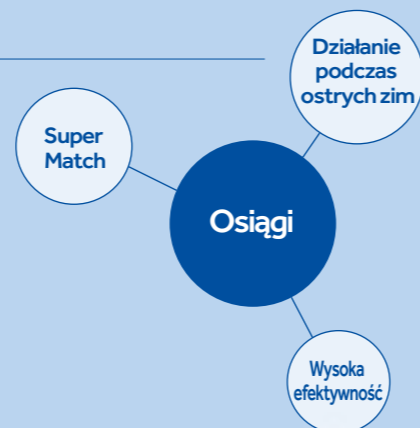


Warstwa witaminy C (opcjonalny)

Klimatyzatory Haier mogą być wyposażone w warstwę witaminy C, która uwalnia się do powietrza.

Wydajność

Zaawansowana technologia urządzeń, systemów klimatyzacji i sterowników zapewnia doskonałe osiągi



Technologia inwerterowa

Sterowanie przy pomocy przemiennika A-PAM DC

Przy zastosowaniu technologii sterowania S-TYPE, S-PAM oraz PHASE (nazywanej A-PAM), klimatyzacja Haier pracuje bardziej stabilnie w niskich częstotliwościach, zapewniając oszczędność energetyczną i większą moc przy wyższych częstotliwościach.

Wzrost wydajności chłodzenia o 15%

Uzyskanie obniżenia temperatury o 5°C, w technologii S-PAM zajmuje 56 minut, a technologii A-PAM zajmuje to 48 minut.

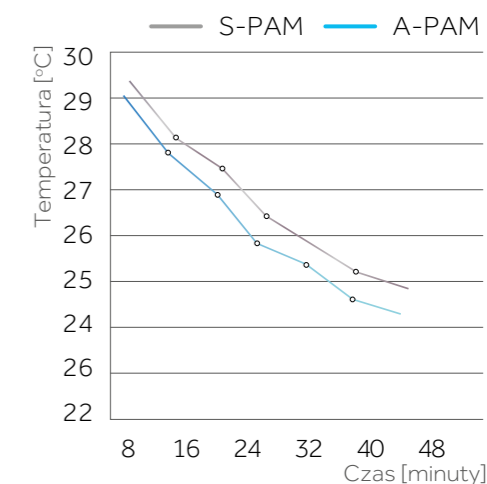
Precyzyjne sterowanie napięciem

Dzięki precyzyjnemu sterowaniu napięciem, sprężarka pracuje bardziej stabilnie, co wydłuża jej żywotność i obniża hałas pracy systemu.

Warunki badania: Przebadano modele Zircon 12000BTU i Zircon z technologią A-PAM i S-PAM w tych samych standardowych warunkach nieprzerwanej, 4 godzinnej pracy, przy nastawie temperatury 20°C i wysokiej prędkości wentylatora.

Porównanie z S-PAM

Porównanie obniżenia temperatury



Porównanie z systemem pozbawionym przemiennika

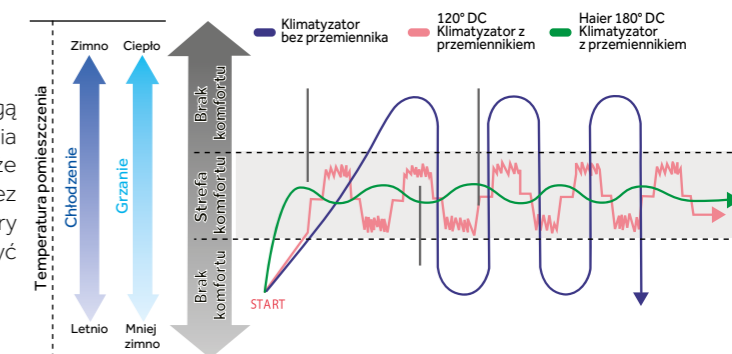
Szybki komfort

Po uruchomieniu klimatyzatora z przemiennikiem dostarcza on dokładnie taką moc, jaka jest potrzebna do szybkiego schłodzenia pomieszczenia. Umożliwia to osiągnięcie ustawionej temperatury w czasie o prawie połowę krótszym od czasu wymaganego dla modeli tradycyjnych. Zapewnia to użytkownikom komfort szybkiego chłodzenia i grzania.



Stabilna temperatura pracy

Systemy klimatyzacji wyposażone w przemiennik mogą szybko i skutecznie regulować temperaturę pomieszczenia dla uzyskania ustawionej temperatury. Urządzenie może utrzymywać temperaturę pracy w "strefie komfortu" przez cały czas, w sposób ciągły eliminując wahania temperatury związane z tradycyjnymi jednostkami, które muszą być wielokrotnie włączane i wyłączane.



Doskonałe dopasowanie Super Match

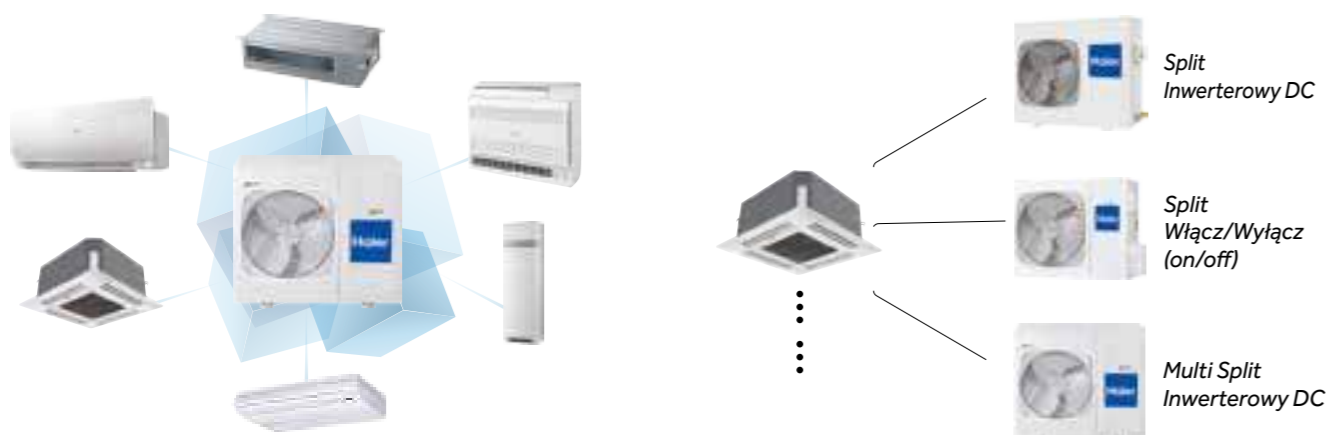
100% swoboda łączenia i 51% mniej zapasów

Systemy klimatyzacyjne Haier dzięki innowacyjnej serii Super Match zapewniają kompletne rozwiązania dla pomieszczeń mieszkalnych i komercyjnych dla biur, apartamentów, domów jednorodzinnych i sklepów. System ułatwia zarządzanie zapasami, gwarantując oszczędność powierzchni magazynowych i zmniejszenie nakładów na logistykę.

Technologia uniwersalnego protokołu komunikacji

Uniwersalna jednostka zewnętrzna do zastosowań ściennych, w kasetach, urządzeniach wymiennych, kanałowych i szafkowych.

Uniwersalna jednostka wewnętrzna dla zewnętrznych agregatów Split lub Multi Split oraz urządzeń inwerterowych i typu włącz/wyłącz (on/off).



Wysoka wydajność jednostki zewnętrznej

Płytki PCB jest zawieszona w pozycji odwróconej. Specjalna wodoodporna konstrukcja skutecznie zapewnia długą żywotność urządzenia.



Wnętrze wyposażone w doszczelniony panel boczny, który zapobiega kondensacji skroplin wentylatora zewnętrznego, co zapewnia jego niezawodność.



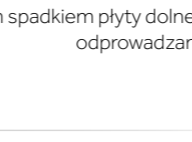
Metalowa obudowa jest o 3 mm szersza od konwencjonalnego urządzenia zewnętrznego, co zapewnia więcej miejsca dla sprężarki oraz innych elementów. Prowadzi to do lepszego rozprzodzenia ciepła i pozwala uniknąć kolizji z okablowaniem i przewodami rurowymi.



Wyposażona w dwie niezależne rękojeści jednostka zewnętrzna jest łatwiejsza w transporcie, instalacji i konserwacji.



Projekt z małym spadkiem płyty dolnej ułatwia odprowadzanie wody.

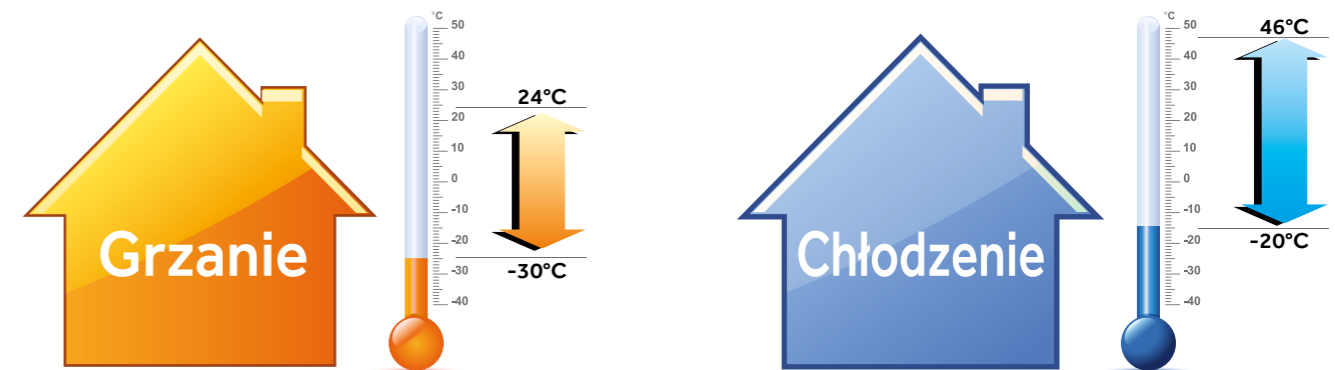


Praca w zróżnicowanych temperaturach

Grzanie przy temperaturze zewnętrznej - 30°C

Chłodzenie przy temperaturze zewnętrznej - 20°C

* Dane odnoszą się do serii Dawn

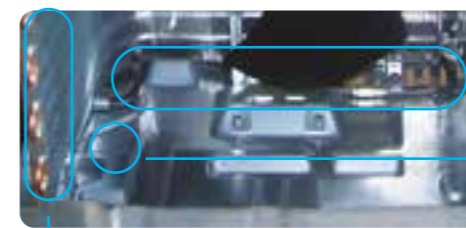


Szeroki zakres temperatur pracy

Podwójna sprężarka rotacyjna oraz silniki DC zarówno w jednostkach wewnętrznych jak i zewnętrznych zapewniają dobre osiągi w czasie ostrej zimy.



Zaprojektowany ze szczególną dbałością program odszraniania i system przeciwołdzeniowy



Ulepszona elektryczna rura grzewcza o mocy zwiększonej aż do 135W, umożliwia wydajne odszranianie

Nowa konstrukcja płyty dolnej z małym spadkiem ułatwia sprawne odprowadzanie skroplin

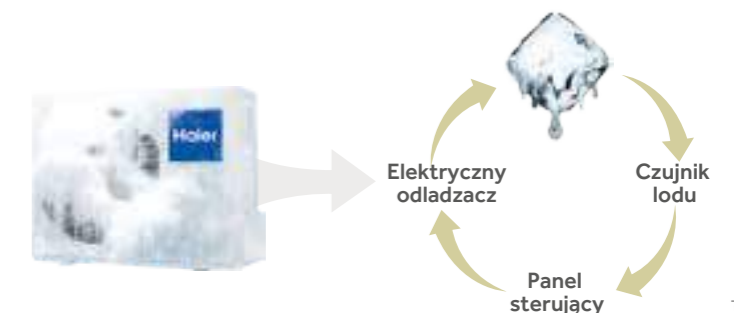
Nowa konstrukcja systemu dystrybucji czynnika chłodniczego znacząco podwyższa wydajność wymiany ciepła

Stały okres odszraniania

Ustalony okres odszraniania umożliwia rozpoczęcie odszraniania po ustalonym czasie, aby stopić lód ewentualnie osadzony na jednostkach i w ich otoczeniu. Również oblodzenie wywołane przez intensywne opady śniegu i marznącą mżawkę może zablokować odprowadzanie wody z jednostki, co jest trudno wykrywalne przez zewnętrzny czujnik temperatury.

Automatyczne odszranianie

Urządzenie przełączy się w tryb odszraniania, gdy czujnik wykryje ryzyko oblodzenia.



Niezawodność

Badanie niezawodności i wysokiej jakości urządzeń Haier

Wysoką jakość klimatyzatorów Haier gwarantują szerokie i solidne badania, którym są one poddawane: symulacje środowisk (symulacja promieni słonecznych, symulacja opadów śniegu, symulacja deszczu, huraganu itp.), badania transportowe (zmiany ustawień urządzenia przy wysokiej wilgotności, uderzenie po zsunięciu po pochylni, zrzut oraz badania wibracyjne, badania poziomu hałasu, kompatybilność elektromagnetyczna (EMI&EMS) oraz badanie osiągnięć).



Badanie symulowanym opadem deszczu

Opady mogą przejść w ulewę w 5 minut, nawet erozja spowodowana ulewą nie może uszkodzić żadnej części elektrycznej, gwarantując niezawodną pracę klimatyzatora.



Badanie symulowanym huraganem

12 poziomów mocnego huraganu i ostrej burzy piaskowej pozwala zapewnić jeszcze większą efektywność pracy każdego klimatyzatora Haier.



Badanie symulowanymi promieniami słońca

Bardzo wysokie temperatury do 65°C oraz palące promienie słońca nie mogą przerwać pracy klimatyzatora, a jego wydajność chłodzenia musi pozostać niezmienna.



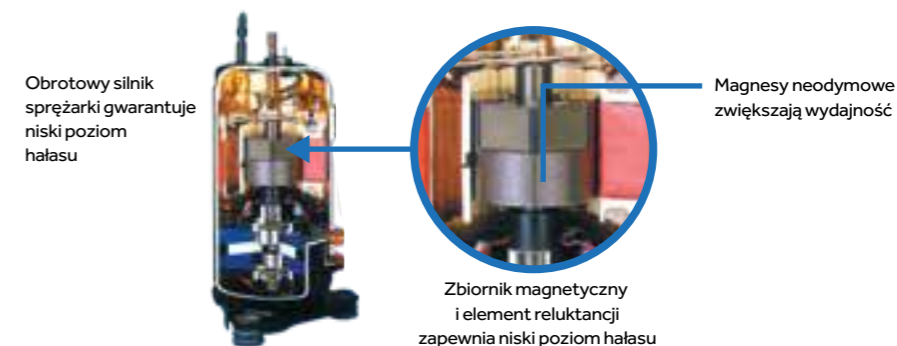
Badanie symulowanym opadem śniegu

Surwiwalowe badanie, w którym przy bardzo niskiej temperaturze -35°C, w konfrontacji z zamięcią śnieżną, praca klimatyzatora nie tylko nie ulega zmianie, ale i staje się bardziej efektywna.



Wyjątkowo wydajna sprężarka

Podwójna sprężarka rotacyjna Haier posiada mocne magnesy neodymowe, które są 10 razy silniejsze od tradycyjnych magnesów. Dzięki zastosowaniu sprężarek o wysokiej wydajności, obniża się straty elektryczne, przez co maksymalizuje się moc zasilania.



Bezstopniowe przeniesienie prędkości silnika

Silnik Haier BLDC umożliwia jednostce realizację bezstopniowego przeniesienia prędkości, co obniża zużycie energii, obniża poziom hałasu oraz daje większy komfort użytkowania.



Żeberkowy parownik Blue fin

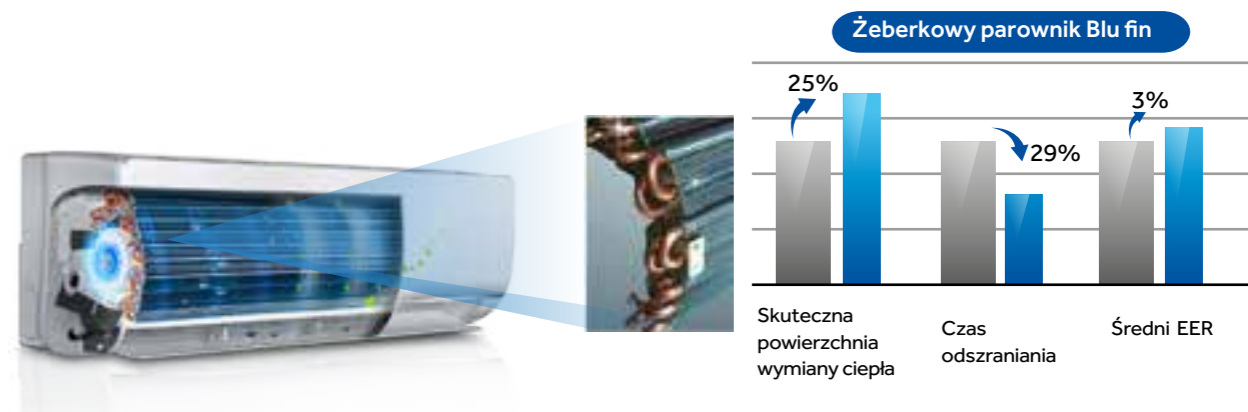
Parowniki Haier wykorzystują generację żeberek z niebieskiego aluminium, które zapewniają dużą odporność na korozję oraz doskonałe właściwości hydrofilowe. Korzyści dla Klientów określono poniżej:

Oszczędność energii

Doskonałe właściwości hydrofilowe zwiększają wydajność wymiany ciepła o 40%.

Długa żywotność

Parownik Blue fin jest bardziej odporny na korozję, dzięki zastosowaniu powłoki antykorozyjnej na jego powierzchni. Dzięki temu urządzenia są trwalsze i charakteryzują się dłuższym okresem użytkowania.



Funkcje urządzeń

Inteligentne sterowanie



Sterowanie Wi-Fi

Steruj swoim systemem klimatyzacji przy użyciu smartfona lub tabletu połączonych z Internetem.



Eko Pilot czujnik ruchu

Czujnik obecności człowieka automatycznie reguluje częstotliwość i tryb pracy w celu oszczędzania energii. Zapewnia wygodę użytkownika, poprzez monitorowanie obecności lub braku osób w pomieszczeniu.



Eko Pilot czujnik światła

Czujnik światła wykrywa zmiany natężenia światła słonecznego w pomieszczeniu i automatycznie wprowadza tryb uśpienia. W ten sposób oferuje komfort i oszczędność energii.



Karta On-Off

Karta On-Off może sterować systemem z dowolnego miejsca budynku. Wygoda w stosowaniu i zarządzaniu urządzeniem powoduje stosowanie jej w budynkach, hotelach i powierzchniach komercyjnych.



Tygodniowy regulator czasowy

Specjalny sterownik służy do zarządzania 7 dniowym cyklem pracy.



Blokada rodzicielska

Pozwala na uniknięcie zmiany ustawień wprowadzonych przez dzieci na zdalnym sterowniku.

Komfort



Bardzo cichy

Dzięki kompaktowej budowie i nowoczesnej technologii optymalizacji kontrolowania hałasu, poziom hałasu może być obniżony nawet do 20dB.



Komfortowy sen

Temperatura i hałas wewnątrz urządzenia mogą być w trybie ułatwiającym komfortowy sen.



Przepływ powietrza 3D

Trójkierunkowy przepływ powietrza dostarcza powietrze poziomo i pionowo, dzięki czemu można odnieść wrażenie naturalnego wiatru.



Dostarczanie powietrza na duże odległości

Jednostka wewnętrzna została ulepszona dzięki zastosowaniu optymalizacji silnika, wentylatora i przewodów powietrznych tak, aby dostarczać strumień powietrza na duże odległości, nawet ponad 20 m.



Inteligentne powietrze

Strumień powietrza kierowany jest automatycznie do góry przy chłodzeniu i w dół przy grzaniu co pozwala na automatyczne rozprószanie przepływu powietrza wewnątrz dużego pomieszczenia, przy unikaniu nadmuchu bezpośrednio na człowieka.



Dywanowy strumień powietrza

Dla zapewnienia wyjątkowego komfortu funkcja umożliwia nadmuch strumienia powietrza wzdłuż poziomu podłogi, wywołując wrażenie stapania po ciepłym dywanie w sypialni w okresie zimowym.



Przepływ powietrza (dwa silniki)

Dzięki specjalnym silnikom, pionowe żaluzje poruszają się poziomo, umożliwiając tym samym przepływ powietrza w 5 różnych kierunkach.



Przepływ powietrza (jeden silnik)

Zastosowanie specjalnego silnika krokowego pozwala na regulację poziomu lub automatycznego ruchu żaluzji pionowych. Daje to możliwość ustawienia 5 pozycji o tym samym kierunku nawiewu.



Podwójne kłapy przepływu powietrza

Podwójne kłapy przepływu zwiększają cyrkulację powietrza w pomieszczeniu, tym samym zapewniając użytkownikowi komfortowy strumień powietrza.



Pionowy przepływ powietrza

Specjalny silnik umożliwia regulację ruchu żaluzji poziomych w pionie, dając szerszy przepływ powietrza. W momencie wyłączenia jednostki, żaluzje zamykają się automatycznie.



Tryb auto przez cały czas

Pozwala ustawić wartość temperatury, dla której klimatyzator będzie automatycznie regulować swój tryb pracy.



Tryb auto

Zgodnie z ustaloną temperaturą 26°C (dla chłodzenia) lub 23°C (dla grzania) urządzenie automatycznie ustawi tryb pracy.



Tryb soft

Wybranie funkcji „power/soft” na zdalnym sterowniku spowoduje, że klimatyzator będzie pracował w trybie cichym.



Tryb turbo

Wystarczy wcisnąć przycisk „turbo/quiet” (tryb/cichy) na zdalnym sterowniku, a klimatyzator będzie pracował w trybie turbo dla uzyskania szybkiego chłodzenia lub grzania.



Precyzyjne ustawienie temp. z dokładnością do 0,5°C

Można ustawić temperaturę z dokładnością do 0,5°C, tak aby osiągnąć większy komfort i oszczędność energii.



Cicha praca

Specjalna konstrukcja nachylenia łopatek wentylatora skutkuje niższym poziomem hałasu przy max przepływie powietrza.



4 drogowy strumień powietrza

Przedni przepływ dostarcza powietrze poziomo lub pionowo. Przepływ powietrza może być skierowany na cały pokój lub na konkretny punkt.



Szeroki strumień powietrza

Duże żaluzje o szerokim kącie wychylenia zapewniają stabilną temperaturę w całym pomieszczeniu.



Autowachlowanie

Przepływ powietrza jest kierowany do dołu podczas grzania. Dla chłodzenia, automatyczne sterowanie pozwala na przepływ powietrza do góry i dołu w celu schłodzenia każdego narożnika pomieszczenia.



4 prędkości wentylatora

Możliwość wyboru prędkości wentylatora (prędkość: wolna, średnia, wysoka i automatyczna).



Tryb Power

Po jednorazowym naciśnięciu przycisku „Power” można szybko wejść w tryb chłodzenia lub grzania.

Zdrowie



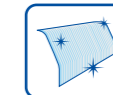
Nano-aqua

Unikalny generator Nano aqua, jonizuje cząsteczki wody w nanometryczne jony, które mają wpływ na prawidłowe oczyszczenie powietrza i pomagają utrzymać prawidłowe nawilżenie skóry.



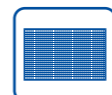
Jony ujemne

Dbając o zdrowie użytkowników, aby oczyścić powietrze wewnątrz pomieszczenia ujemny jonizator wytwarza ok. 20 tys. jonów ujemnych, co pozwala usunąć pyły i bakterie z powietrza.



Samoczyszczenie parownika

Dzięki folii hydrofilowej nowej generacji przy pracy klimatyzatora w trybie chłodzenia lub osuszania kurz z parownika usuwany jest przez szybko przepływającą skroploną wodę.



Filtr przeciw kurzowy

Filtr skutecznie zapobiega przed dostaniem się kurzu, insektów oraz innych zanieczyszczeń do pomieszczenia.



Filtr przeciwpleśniowy

Filtr wychwytuje nawet najmniejsze cząsteczki szkodliwych grzybów i pleśni jednocześnie eliminując nieprzyjemne zapachy.



Filtr jonów ujemnych

Filtr usuwa nieprzyjemne zapachy, automatycznie uwalniając jony ujemne spełnia jednocześnie funkcję antybakteryjną.



Funkcja osuszania

Podczas pracy w trybie DRY (osuszanie), klimatyzator automatycznie dopasowuje prędkość pracy silnika wentylatora, w zależności od różnicy pomiędzy temp. zdaną, a temp. panującą w pomieszczeniu, tak aby uzyskać średni lub wysoki stopień osuszania.



Tunel świeżego powietrza

Podczas pracy w trybie DRY (osuszanie), klimatyzator automatycznie dopasowuje prędkość pracy silnika wentylatora, w zależności od różnicy pomiędzy temp. zdaną, a temp. panującą w pomieszczeniu, tak aby uzyskać średni lub wysoki stopień osuszania.

Wyświetlacz



Ukryty wyświetlacz LED

Wyjątkowa konstrukcja panelu i wyświetlacza LED, umożliwia pokazywanie stanów i funkcji pracy, gdy klimatyzator jest wyłączony. Wyświetlacz i ramka jest niewidoczna podczas pracy klimatyzatora, co nie zakłóca wyglądu pomieszczenia. Naturalnie istnieje możliwość ustawienia wyświetlacza według upodobania.



Autodiagnoza

Aby ułatwić użytkownikowi klimatyzatora wyświetlacz LED pokazuje kod błędów.



Wyświetlacz z podwójną 8

Prosty wyświetlacz 88 pokazuje w sposób czytelny nastawę temperatury jednostki wewnętrznej (w czasie wprowadzania nastawy) lub temperaturę pomieszczenia (po wprowadzeniu nastawy).



6-kolorowy wyświetlacz LED

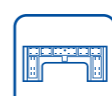
Różne kolory przedstawiają inny tryb pracy klimatyzatora i jego dodatkowe funkcje.

Przyjazny dla instalatora



Łatwy zatrzaśk wspornika

Poszerzenie przestrzeni przez dodatkowy wspornik odchylający.



Łatwa płyta montażowa

Dzięki kalibracji, pomiarom i miejscu na płycie montażowej, udoskonalono szybkość pozycjonowanie.



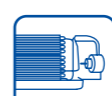
Zdemontowalna pokrywa

Wystarczy zdjąć dekoracyjny panel, by instalator mógł podłączyć przewody rurowe i kable. Trójkątne logo na dnie obudowy pomaga przy pozycjonowaniu płyty montażowej.



Szerza przestrzeń na przewody rurowe

Poszerzenie miejsca przeznaczonego na podłączenie przewodów rurowych i kabli.



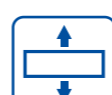
Łatwa i szybka naprawa silnika

Można zrealizować demontaż i konserwację silnika bez demontowania parownika.



2-drogowa konstrukcja przewodów rurowych

Istnieje możliwość instalacji przewodów rurowych w dowolnym kierunku.



Całkowicie zamknięta konstrukcja

Po wyłączeniu zasilania, panel można podnieść lub przesunąć do tyłu.



Zintegrowana konstrukcja

Zoptymalizowana konstrukcja łączy w całość podstawę, miskę drenażową oraz ramę obudowy tak, aby podnieść poziom niezawodności oraz obniżyć wibracje.



Zintegrowana pokrywa zaworu

Konstrukcja pokrywy zaworu przykrywa zarówno blok przyłączeniowy przewodów elektrycznych jak i zawór odcinający. Wzmocnia to ochronę przy zachowaniu estetycznego wyglądu.



Blue Fin

Hydrofilowa folia aluminiowa umożliwia gładki przepływ kondensatu wody, tak aby zagwarantować lepsze osiągi przy równoczesnym efekcie antykorozyjnym.



Konstrukcja ułatwiająca czyszczenie

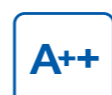
Dla szybkiego oczyszczenia paneli czołowej jednostki wewnętrznej jest łatwy do mycia, a kierownice powietrza nie wymagają przy demontażu specjalnych narzędzi.



Kompaktowa konstrukcja

Większość komercyjnych klimatyzatorów Haier, została zaprojektowana z możliwie jak najniższym profilem w celu ułatwienia montażu.

Energooszczędność



Klasa energetyczna A++

Wysokie osiągi pozwoliły uzyskać poziom A++ Energetycznej Normy Europejskiej.

Funkcje urządzeń

Technologie



Super Match

Dzięki zastosowaniu uniwersalnych jednostek zewnętrznych i wewnętrznych ułatwiona została praca firm instalatorskich i serwisowych. Ujednolicenie jednostek pozwala na udoskonalenie systemów serwisowania urządzeń.



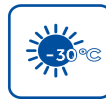
Technologia inwerterowa

Technologia inwerterowa zapewnia utrzymanie komfortowej temperatury bez konieczności ciągłego włączania i wyłączania sprężarki.



Inwerter DC

Technologia sterowania klimatyzatorem dostosowująca prędkość i sterowanie wektorowe dla uzyskania wyższych sprawności i lepszego komfortu.



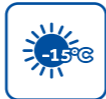
Grzanie przy -30°C

Specjalna konstrukcja daje możliwość ogrzewania pomieszczenia przy temperaturze zewnętrznej sięgającej nawet -30°C.



Grzanie przy -25°C

Specjalna konstrukcja daje możliwość ogrzewania pomieszczenia przy temperaturze zewnętrznej sięgającej nawet -25°C.



Grzanie przy -15°C

Specjalna konstrukcja daje możliwość ogrzewania pomieszczenia przy temperaturze zewnętrznej sięgającej nawet -15°C.



Chłodzenie przy -20°C

Specjalna konstrukcja daje możliwość chłodzenia pomieszczenia przy temperaturze zewnętrznej sięgającej nawet -20°C.



Chłodzenie przy -15°C

Specjalna konstrukcja daje możliwość chłodzenia pomieszczenia przy temperaturze zewnętrznej sięgającej nawet -15°C.



Chłodzenie przy -10°C

Specjalna konstrukcja daje możliwość chłodzenia pomieszczenia przy temperaturze zewnętrznej sięgającej nawet -10°C.



Utrzymanie temp. powietrza 10°C

Funkcja umożliwia ustawienie klimatyzatora tak, aby włączył się, gdy temperatura zewnętrzna spadnie poniżej 10°C.



Szeroki zakres napięcia

Jednostka wewnętrzna może zostać uruchomiona przy 150V i może pracować w szerokim zakresie napięć od 150V do 240V.



Auto restart

Funkcja pozwala na automatyczne przywrócenie wszystkich wcześniejszych parametrów po nagłym zaniku napięcia.



Elektryczny odładowacz

Płyta dna jednostki zewnętrznej wyposażona jest w specjalnie skonstruowany elektryczny drut grzewczy dla zapewnienia odładowania w warunkach mroźnej zimy.



24 godzinny regulator czasowy

Funkcja regulatora czasowego służy do ustawienia czasu włączenia i wyłączenia urządzenia w ciągu 24 godzin.



Silnik DC

Silnik prądu stałego DC zapewnia niezawodne działanie z dużo większą oszczędnością energii i niższym poziomem hałasu.



Aktywny start

Gdy jednostka rozpoczyna pracę w trybie grzania, lub gdy zmienia tryb z chłodzenia na grzanie, jednostka nie będzie wydychać powietrza lub będzie je wydychać z bardzo małą prędkością, aby uniknąć nawiewania zimnego powietrza do pomieszczenia.



Niezawodna płyta PCB o wydłużonej żywotności

Klimatyzator jest poddany testom w ciężkich warunkach atmosferycznych m.in. przy temperaturze otoczenia 95°C, wilgotności względnej 85%. Takie badanie odpowiada eksploatacji przez około 10 lat w warunkach standardowych.



6-stopniowa regulacja prędkości wentylatora

Prędkość wentylatora jednostki zewnętrznej automatycznie dopasowuje się do warunków, w zależności od wskazań czujki otoczenia i czujników przewodów. Optymalizuje to proces wymiany ciepła oraz zwiększa wydajność energetyczną.



7-stopniowa regulacja prędkości wentylatora

Prędkość wentylatora jednostki zewnętrznej automatycznie dopasowuje się do warunków, w zależności od wskazań czujki otoczenia i czujników przewodów. Optymalizuje to proces wymiany ciepła oraz zwiększa wydajność energetyczną.



5-stopniowa regulacja prędkości wentylatora

Aby zapewnić komfortowy przepływ powietrza w każdych warunkach, za pomocą pilota można ustawić jeden z 5 trybów pracy wentylatora: bardzo silny, silny, średni, słaby i cichy.



Ochrona 3-minutowa

Ochrona 3-minutowa sprężarki zwiększa jej żywotność i pozwala uniknąć jej uszkodzenia.



Inteligentne odszranianie

Proces inteligentnego odszraniania jest wykonywany tylko wtedy, gdy jest to potrzebne, co zmniejsza straty energii, poprzez wyeliminowanie niepotrzebnego wykonywania procesu odszraniania. Jednocześnie zapewnia komfort przy pracy w trybie grzania, poprzez zredukowanie czasu odszraniania.



Sterownik grupowy

Sterownik może regulować do 16 jednostek wewnętrznych i równocześnie je obsługiwać (standard dla urządzeń kanałowych i opcjonalnie dla innych).



Sterowanie centralne

Sterownik może zarządzać pracą maksymalnie 64 jednostek wewnętrznych niezależnie lub jednocześnie.



Moduł BMS

Moduł BMS integruje klimatyzatory w systemie zarządzania budynkiem. Jest to doskonałe rozwiązanie dla dużych powierzchni handlowych.



Dwukierunkowy odpływ skroplin

Dla wygody instalacji, rury łączące i obudowa odpływu skroplin mogą być mocowane po lewej lub po prawej stronie klimatyzacji.



Wbudowana pompa skroplin

Pompa skroplin pozwala na odprowadzenie wody, tworząc idealne rozwiązanie dla bardziej wymagającego montażu.



Regulowanie E.S.P.

Optymalizuje instalację przewodów, utrzymuje równomierny przepływ powietrza i poziom hałasu, zgodnie z preferencjami.



Rozgałęziony wylot

Jednostka kasetonowa wyposażona jest w rozgałęziony wylot. Umożliwia to użycie tej samej jednostki do chłodzenia innego, małego pomieszczenia w pobliżu.



Eco montaż

Rura drenażowa zapobiega wyciekom i umożliwia montaż bez potrzeby użycia taśmy lub klejów.



Szeroki zakres częstotliwości Hz

Wyposażenie systemów klimatyzacji w zmienne DC, umożliwia pracę klimatyzatora zarówno przy zasilaniu elektrycznym 50Hz jak i 60Hz.



Funkcja samokontroli

System monitorowania wyłącza i chroni klimatyzator, jeśli zostanie wykryty problem. Kody błędów lub zabezpieczenia zostaną wyświetlone na jednostkach wewnętrznych.



Wysokiej jakości elementy

Komponenty najwyższej jakości pozwalają na sprawne działanie całej instalacji.



Sprężarka wysokiej sprawności

Inteligentne odmrażanie Haier uruchamia się tylko wtedy, gdy jest to rzeczywiście potrzebne, redukując w ten sposób zużycie energii i czas odmrażania.



Dostępne modele Split

	9 000	12 000	18 000	24 000	28 000	36 000	48 000	60 000
	2.6	3.6	5.2	7.0	8.2	10.5	12.5	16.0
Uniwersalne jednostki zewnętrzne	1U09BS3ERA 	1U12BS3ERA 	1U18FS2ERA(S) 	1U24GS1ERA 	1U28GS2ERA(S) 	1U36HS1ERA(S) 	1U48LS1ERA(S) (3 fazy ERB) 	1U60IS1ERB(S) 
Klimatyzatory ściennie Tundra*	AS09TA2HRA 	AS12TA2HRA 	AS18TD2HRA 	AS24TD2HRA 				
Klimatyzatory ściennie Brezza	AS09BS4HRA 	AS12BS4HRA 	AS18BS4HRA 	AS24BS4HRA 				
Klimatyzatory ściennie Aqua	AS09QS2ERA 	AS12QS2ERA 						
Klimatyzatory ściennie Nebula	AS09NS1HRA 	AS12NS1HRA 	AS18NS1HRA 	AS24NS1HRA 				
Klimatyzatory ściennie Dawn*	AS09DCAHRA 	AS12DCAHRA 						
Klimatyzatory przysufitowo-przypodłogowe Convertible		AC12CS1ERA(S) 	AC18CS1ERA(S) 	AC24CS1ERA(S) 	AC28ES1ERA(S) 	AC36ES1ERA(S) 	AC48FS1ERA(S) 	AC60FS1ERA(S) 
Klimatyzatory kasetonowe Cassette		AB12CS2ERA(S) 	AB18CS2ERA(S) 	AB24CS2ERA(S) 	AB28ES1ERA(S) 	AB36ES1ERA(S) 	AB48ES1ERA(S) 	AB60ES2ERA(S) 
Klimatyzatory kanałowe Slim o niskim sprężu 30 Pa Duct		AD12SS1ERA(N) 	AD18SS1ERA(N) 	AD24SS1ERA(N) 				
Klimatyzatory kanałowe o średnim sprężu 50/100 Pa Duct		AD12MS1ERA 	AD18MS1ERA 	AD24MS2ERA 	AD28MS2ERA(S) 	AD36NS1ERA(S) 		
Klimatyzatory kanałowe o wysokim sprężu 150 Pa Duct							AD48HS1ERA(S) 	AD60HS1ERA(S) 



Dawn

Wi-Fi (standard)

Z łatwością kontroluje temperaturę **A+++/A+++**



Sterowanie Wi-Fi

Możliwość sterowania systemem klimatyzacji przy użyciu smartfona lub tabletu połączonego z Internetem.



Bardzo cichy

Dzięki kompaktowej budowie i nowoczesnej technologii kontrolowania hałasu, jego poziom może być obniżony nawet do 15 dB.



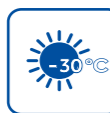
Eco Pilot czujnik ruchu

Czujnik obecności człowieka automatycznie reguluje częstotliwość i tryb pracy oszczędzając energię. Zapewnia wygodę użytkownika, poprzez monitorowanie obecności lub braku osób w pomieszczeniu.



Eco Pilot czujnik światła

Czujnik światła wykrywa zmiany natężenia światła słonecznego w pomieszczeniu i automatycznie wprowadza tryb uśpienia. W ten sposób oferuje komfort i zapewnia oszczędność energii.



Grzanie przy -30°C

Specjalna konstrukcja daje możliwość ogrzewania pomieszczenia w temperaturze zewnętrznej sięgającej nawet -30°C.



09/12K



Sterowanie Wi-Fi



Bardzo cichy



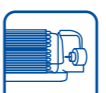
Łatwy zatrzask



Szersza przestrzeń na przewody rurowe



Kompaktowa płyta montażowa



Łatwa i szybka naprawa silnika



Zdemowalna pokrywa



2-drogowa konstrukcja przewodów rurowych



Grzanie przy -30°C



Chłodzenie przy -20°C



Przepływ powietrza (jeden silnik)



Karta on-off

Model	Jednostka wewnętrzna		AS09DCAHRA	AS12DCAHRA
	Jednostka zewnętrzna		1U09JEDFRA	1U12JECFRA
Wydajność (chłodzenie)	Nom. (min.-max)	Btu/h	8 870 (3 410-11 940)	11 940 (4 090-14 670)
	Nom. (min.-max)	kW	2.6 (1.0-3.5)	3.5 (1.2-4.3)
Etykieta energetyczna	SEER/EER		8.5/4.0	8.5/4.0
Klasa energetyczna	Chłodzenie		A+++	A+++
Pobór mocy (chłodzenie)	Nom. (min.-max)	kW	0.65 (0.3-1.2)	0.875 (0.37-1.3)
Roczne zużycie energii (chłodzenie)			106	132
	Nom. (min.-max)	Btu/h	10 920 (3 750-18 430)	14 330 (4 440-19 790)
Wydajność (grzanie)	Grzanie -7°C	Btu/h	8 020	10 070
	Nom. (min.-max)	kW	3.2 (1.1-5.4)	4.2 (1.3-5.8)
Efektywność energetyczna	Grzanie -7°C	kW	2.35	2.95
	SCOP/COP		5.1/4.00	4.6/4.0
Klasa energetyczna (grzanie)			A+++/A+++/A	A++/A+++/A
Pobór mocy (grzanie)	Nom. (min.-max)	kW	0.80 (0.48-1.60)	1.05 (0.55-1.80)
Roczne zużycie energii (grzanie)			716	973
Temperatura pracy (chłodzenie)	Min.-Max (wew.-zew.)	°C	21-35°C/-20-43°C	21-35°C/-20-43°C
Temperatura pracy (grzanie)	Min.-Max (wew.-zew.)	°C	10-27°C/-30-24°C	10-27°C/-30-24°C
Zasilanie	f/V/Hz		1/230/50	1/230/50
Zasilanie (pozycja)	jednostka zewnętrzna			
Jednostka wewnętrzna				
Wymiary netto	szer. x gł. x wys.	mm	980/212/318	980/212/318
Wymiary opakowania	szer. x gł. x wys.	mm	1 059/289/407	1 059/289/407
Masa netto/ masa brutto		kg	11.8	11.8
Przepływ powietrza (chłodzenie/grzanie)	Max	m ³ /h	650	700
	Grzanie	dB	54	56
Poziom mocy akustycznej	Chłodzenie	dB	54	56
	Chłodzenie (Q/L/M/H)	dB(A)	15/25/29/34	16/26/30/35
Poziom ciśnienia akustycznego	Grzanie (Q/L/M/H)	dB(A)	15/25/29/34	16/26/30/35
	Zdolność usuwania wilgoci	10 ⁻³ m ³ /h	1.2	1.6
Jednostka zewnętrzna				
Wymiary netto	szer. x gł. x wys.	mm	820/338/614	820/338/614
Wymiary opakowania	szer. x gł. x wys.	mm	963/413/685	963/413/685
Masa netto/ masa brutto		kg	36.5	36.5
Przepływ powietrza (chłodzenie/grzanie)	Max	m ³ /h	2 100	2 100
Poziom mocy akustycznej		dB	61	62
Poziom ciśnienia akustycznego		dB(A)	45	46
Prąd roboczy	Max	A	8.2	8.6
	Napełnienie czynnikiem			
Przewody czynnika chłodniczego	Rodzaj czynnika chłodniczego		R32	R32
	Napełnienie czynnikiem	g	950	950
	Średnica przewodu cieczowego	mm	6.35	6.35
	Średnica przewodu gazowego	mm	9.52	9.52
	Max długość rurociągu/ Max różnica poziomów	m	15/10	15/10
Przewody czynnika chłodniczego	Max długość rurociągu bez dodatkowego doładowania	m	7	7
	Ilość dodatkowego czynnika na metr rurociągów	g/m	20	20



Nebula

Wi-Fi (standard)
Wydajna dbałość o zdrowie

A++/A+



Sterowanie Wi-Fi

Sterowanie swoim systemem klimatyzacji przy użyciu smartfona lub tabletu połączonego z Internetem.



Bardzo cichy

Dzięki kompaktowej budowie i nowoczesnej technologii hałasu, jego poziom może być obniżony nawet do 20 dB.



Dostarczanie powietrza na duże odległości

Jednostka wewnętrzna została ulepszona dzięki optymalizacji silnika, wentylatora i przewodów powietrznych, której celem jest dostarczanie strumienia powietrza na duże odległości, nawet ponad 20 m.



Nano-aqua

Unikalny generator Aqua, jonizuje cząsteczki wody w nanometryczne jony, które mają wpływ na prawidłowe oczyszczenie powietrza i pomagają utrzymać prawidłowe nawilżenie skóry.



Przepływ powietrza (dwa silniki)

Dzięki specjalnym silnikom, pionowe żaluzje poruszają się poziomo, umożliwiając tym samym przepływ powietrza w 5 różnych kierunkach.



09/12/18/24K



Model	Jednostka wewnętrzna		AS09NS1HRA	AS12NS1HRA	AS18NS1HRA	AS24NS1HRA
	Jednostka zewnętrzna		1U09BS3ERA	1U12BS3ERA	1U18FS2ERA(S)	1U24GS1ERA
Wydajność (chłodzenie)	Nom. (min.-max)	Btu/h	9 210 (2 730-11 600)	12 290 (3 410-14 330)	17 740 (4 440-23 200)	23 890 (7 500-29 010)
	Nom. (min.-max)	kW	2.7 (0.80-3.40)	3.6 (1.00-4.20)	5.2 (1.30-6.80)	7.0 (2.20-8.50)
Etykieta energetyczna	SEER/EER		6.4/3.80	6.1/3.60	6.2/3.40	6.1/3.21
Klasa energetyczna	Chłodzenie		A++	A++	A++	A++
Pobór mocy (chłodzenie)	Nom. (min.-max)	kW	0.71 (0.35-1.30)	1.00 (0.37-1.35)	1.53 (0.4-2.25)	2.18 (0.45-2.65)
	Roczne zużycie energii (chłodzenie)	kWh/a	148	207	293	401
Wydajność (grzanie)	Nom. (min.-max)	Btu/h	9 560 (3 420-15 700)	12 630 (3 750-18 430)	19 790 (4 770-23 550)	25 600 (8 190-33 460)
	Grzanie -7°C	Btu/h	7 350	9 900	15 700	17 060
	Nom. (min.-max)	kW	2.8 (1.00-4.60)	3.7 (1.100-5.40)	5.8 (1.40-6.90)	7.5 (2.40-9.80)
	Grzanie -7°C	kW	2.15	2.9	4.6	5
Efektywność energetyczna	SCOP/COP		4.0/4.10	4.0/3.90	4.0/3.41	4.0/3.41
Klasa energetyczna (grzanie)			A+/A+/-	A+/A+/-	A+/A+/-	A+/A+/-
Pobór mocy (grzanie)	Nom. (min.-max)	kW	0.68 (0.36-1.30)	0.95 (0.38-1.40)	1.70 (0.41-2.35)	2.20 (0.48-2.95)
Roczne zużycie energii (grzanie)		kWh/a	830	1114	1832	1979
Temperatura pracy (chłodzenie)	Min.-Max (wew.-zew.)	°C	21-35/-10-43	21-35/-10-43	21-35/-10-43	21-35/-10-43
Temperatura pracy (grzanie)	Min.-Max (wew.-zew.)	°C	10-27/-15-24	10-27/-15-24	10-27/-15-24	10-27/-15-24
Zasilanie		f/V/Hz	1/230/50	1/230/50	1/230/50	1/230/50
Zasilanie (pozycja)			jednostka zewnętrzna			
Jednostka wewnętrzna						
Wymiary netto	szer. x gł. x wys.	mm	855/200/280	855/200/280	997/230/322	1115/243/336
Wymiary opakowania	szer. x gł. x wys.	mm	954/279/355	954/279/355	1 085/329/403	1 206/342/418
Masa netto/ masa brutto		kg	10/12.2	10/12.2	13/16	16/19.6
Przepływ powietrza (chłodzenie/grzanie)	Max	m ³ /h	600	650	900	1200
	Grzanie	dB	55	54	57	62
Poziom mocy akustycznej	Chłodzenie	dB	56	55	58	63
	Grzanie (Q/L/M/H)	dB(A)	20/26/33/38	23/27/34/39	28/35/40/44	30/37/43/47
Poziom ciśnienia akustycznego	Chłodzenie (Q/L/M/H)	dB(A)	23/26/33/39	24/27/34/40	33/35/40/45	36/38/44/48
	Grzanie (Q/L/M/H)	dB(A)	23/26/33/39	24/27/34/40	33/35/40/45	36/38/44/48
Zdolność usuwania wilgoci		10 ⁻³ m ³ /h	1.2	1.6	2	2.8
Jednostka zewnętrzna						
Wymiary netto	szer. x gł. x wys.	mm	780/245/540	780/245/540	810/288/688	860/308/730
Wymiary opakowania	szer. x gł. x wys.	mm	920/351/620	920/351/620	949/406/760	995/420/813
Masa netto/ masa brutto		kg	28.4/31.4	30.4/33.4	43/45.5	49/52
Przepływ powietrza (chłodzenie/grzanie)	Max	m ³ /h	1 900	1 700	2 200	2 900
Poziom mocy akustycznej		dB	61/62	62/63	63/64	67/68
Poziom ciśnienia akustycznego		dB(A)	48/52	50/53	52/54	54/56
Prąd roboczy	Max	A	5.8	6.4	10.2	13.1
Napełnienie czynnikiem	Rodzaj czynnika chłodniczego		R410A	R410A	R410A	R410A
	Napełnienie czynnikiem	g	750	1000	1300	1600
	Średnica przewodu cieczowego	mm	6.35	6.35	6.35	9.52
	Średnica przewodu gazowego	mm	9.52	9.52	12.7	15.88
	Max długość rurociągu/ Max różnica poziomów	m	15/10	15/10	25/15	25/15
Przewody czynnika chłodniczego	Max długość rurociągu bez dodatkowego doładowania	m	7	7	10	10
	Ilość dodatkowego czynnika na metr rurociągu	g/m	20	20	50	50



Aqua

Wi-Fi (opcja)
Wyjątkowa pielęgnacja

A+/A

**Przepływ powietrza 3D**

Trójkierunkowy przepływ powietrza dostarcza powietrze poziomo i pionowo, dzięki czemu można odczuć wrażenie naturalnego wiatru.

**6 kolorowy wyświetlacz LED**

Każdy kolor oznacza inny tryb pracy klimatyzatora oraz dodatkowe funkcje. Gdy klimatyzator jest włączony, wyświetlacz staje się niewidoczny.

**Sterowanie Wi-Fi (opcja)**

Po zainstalowaniu modułu Wi-Fi opcjonalnie jest możliwość sterowania systemem klimatyzacji przy użyciu smartfona lub tabletu połączonego z Internetem.

**Nano-aqua**

Unikalny generator Aqua, jonizuje cząsteczki wody w nanometryczne jony, które mają wpływ na prawidłowe oczyszczanie powietrza i pomagają utrzymać prawidłowe nawilżenie skóry.

**Komfortowy sen**

Temperatura i hałas wewnątrz pomieszczenia mogą być ustawione do poziomów zapewniających komfortowy sen.



09/12K

Sterowanie Wi-Fi
(opcja)

Nano-aqua



Bardzo cichy

Technologia
inwerterowaPrzepływ powietrza
3D

Grzanie przy -15°C



Chłodzenie przy -10°C

Utrzymanie temp.
powietrza 10°C

Komfortowy sen



Super Match

Przepływ powietrza
(dwa silniki)

Model	Jednostka wewnętrzna		AS09QS2ERA	AS12QS2ERA
	Jednostka zewnętrzna		1U09BS3ERA	1U12BS3ERA
Wydajność (chłodzenie)	Nom. (min.-max)	Btu/h	9 000 (3 070-10 580)	11 950 (4 100-12 980)
	Nom. (min.-max)	kW	2.63 (0.9-3.10)	3.5 (1.2-3.8)
Etykieta energetyczna	SEER/EER		5.8/3.7	5.8/3.7
Klasa energetyczna	Chłodzenie		A+	A+
Pobór mocy (chłodzenie)	Nom. (min.-max)	kW	0.70 (0.32-1.30)	0.99 (0.35-1.35)
Roczne zużycie energii (chłodzenie)		kWh/a	159	211
Wydajność (grzanie)	Nom. (min.-max)	Btu/h	9 220 (4 100-10 580)	12 290 (4 430-13 660)
	Grzanie -7°C	Btu/h	8 530	10 580
	Nom. (min.-max)	kW	2.7 (1.2-3.1)	3.6 (1.3-4.0)
	Grzanie -7°C	kW	2.5	3.1
Efektywność energetyczna	SCOP/COP		3.8/3.9	3.9/3.8
Klasa energetyczna (grzanie)			A	A
Pobór mocy (grzanie)	Nom. (min.-max)	kW	0.69 (0.35-1.30)	0.96 (0.38-1.42)
Roczne zużycie energii (grzanie)		kWh/a	995	1 170
Temperatura pracy (chłodzenie)	Min.-Max (wew.-zew.)	°C	21-35/-10-43	21-35/-10-43
Temperatura pracy (grzanie)	Min.-Max (wew.-zew.)	°C	10-27/-15-24	10-27/-15-24
Zasilanie		f/V/Hz	1/230/50	1/230/50
Zasilanie (pozycja)			jednostka zewnętrzna	
Jednostka wewnętrzna				
Wymiary netto	szer. x gł. x wys.	mm	860/175/285	860/175/285
Wymiary opakowania	szer. x gł. x wys.	mm	938/265/360	938/265/360
Masa netto/ masa brutto		kg	10/11.7	10/11.7
Przepływ powietrza (chłodzenie/grzanie)	Max	m³/h	600	620
Poziom mocy akustycznej	Grzanie	dB	51	53
	Chłodzenie	dB	52	54
Poziom ciśnienia akustycznego	Chłodzenie (Q/L/M/H)	dB(A)	22/24/30/34	23/25/30/35
	Grzanie (Q/L/M/H)	dB(A)	23/25/31/35	24/26/31/36
Zdolność usuwania wilgoci		10 ⁻³ m³/h	1.2	1.6
Jednostka zewnętrzna				
Wymiary netto	szer. x gł. x wys.	mm	780/245/540	780/245/540
Wymiary opakowania	szer. x gł. x wys.	mm	920/351/620	920/351/620
Masa netto/ masa brutto		kg	29/32	31.2/34.2
Przepływ powietrza (chłodzenie/grzanie)	Max	m³/h	1 900	1 700
Poziom mocy akustycznej		dB	61/62	62/63
Poziom ciśnienia akustycznego		dB(A)	51/52	52/53
Prąd roboczy	Max	A	5.8	6.4
Napełnienie czynnikiem	R410A	g	900	1 200
Przewody czynnika chłodniczego	Średnica przewodu cieczowego	mm	6.35	6.35
	Średnica przewodu gazowego	mm	9.52	9.52
	Max długość rurociągu/ Max różnica poziomów	m	15/10	15/10
	Max długość rurociągu bez dodatkowego doładowania	m	7	7
	Ilość dodatkowego czynnika na metr rurociągów	g/m	20	20



Brezza

Wi-Fi (opcja)
Cichy jak morska bryza

A++/A+

**Bardzo cichy**

Dzięki kompaktowej budowie i nowoczesnej technologii optymalizacji hałasu, jego poziom może być obniżony nawet do 20 dB.

**Sterowanie Wi-Fi (opcja)**

Po zainstalowaniu modułu Wi-Fi opcjonalnie jest możliwość sterowania systemem klimatyzacji przy użyciu smartfona lub tabletu połączonego z Internetem.

**Technologia inwerterowa**

Technologia inwerterowa zapewnia utrzymanie komfortowej temperatury bez konieczności ciągłego włączania i wyłączania sprężarki.

**Inteligentne powietrze**

Strumień powietrza kierowany jest automatycznie do góry przy chłodzeniu i w dół przy grzaniu co pozwala na automatyczne rozproszanie przepływu powietrza wewnątrz dużego pomieszczenia, przy unikaniu nadmuchu bezpośrednio na człowieka.



09/12/18/24K



Model	Jednostka wewnętrzna		AS09BS4HRA	AS12BS4HRA	AS18BS4HRA	AS24BS4HRA
	Jednostka zewnętrzna		1U09BS3ERA	1U12BS3ERA	1U18FS2ERA(S)	1U24GS1ERA
Wydajność (chłodzenie)	Nom. (min.-max)	Btu/h	9 210 (2 730-11 600)	12 290 (3 420-14 330)	17 740 (4 440-23 200)	23 890 (7 500-29 010)
	Nom. (min.-max)	kW	2.7 (0.80-3.40)	3.6 (1.00-4.20)	5.2 (1.30-6.80)	7.0 (2.20-8.50)
Etykieta energetyczna	SEER/EER		6.4/3.80	6.1/3.60	6.2/3.40	6.1/3.21
Klasa energetyczna	Chłodzenie		A++	A++	A++	A++
Pobór mocy (chłodzenie)	Nom. (min.-max)	kW	0.71 (0.35-1.30)	1.00 (0.37-1.35)	1.53 (0.4-2.25)	2.18 (0.45-2.65)
Roczne zużycie energii (chłodzenie)		kWh/a	148	207	293	401
Wydajność (grzanie)	Nom. (min.-max)	Btu/h	9 560 (3 420-15 700)	12 630 (3 750-18 430)	19 790 (4 770-23 550)	25 600 (8 190-33 460)
	Grzanie -7°C	Btu/h	7 350	9 900	15 700	17 060
	Nom. (min.-max)	kW	2.8 (1.00-4.60)	3.7 (1.100-5.40)	5.8 (1.40-6.90)	7.5 (2.40-9.80)
	Grzanie -7°C	kW	2.15	2.9	4.6	5.0
Efektywność energetyczna	SCOP/COP		4.0/4.10	4.0/3.90	4.0/3.41	4.0/3.41
Klasa energetyczna (grzanie)			A+/A+/-	A+/A+/-	A+/A+/-	A+/A+/-
Pobór mocy (grzanie)	Nom. (min.-max)	kW	0.68 (0.36-1.30)	0.95 (0.38-1.40)	1.70 (0.41-2.35)	2.20 (0.48-2.95)
Roczne zużycie energii (grzanie)		kWh/a	830	1114	1832	1979
Temperatura pracy (chłodzenie)	Min.-Max (wew.-zew.)	°C	21-35/-10-43	21-35/-10-43	21-35/-10-43	21-35/-10-43
Temperatura pracy (grzanie)	Min.-Max (wew.-zew.)	°C	10-27/-15-24	10-27/-15-24	10-27/-15-24	10-27/-15-24
Zasilanie		f/V/Hz	1/230/50	1/230/50	1/230/50	1/230/50
Zasilanie (pozycja)			jednostka zewnętrzna			
Jednostka wewnętrzna						
Wymiary netto	szer. x gł. x wys.	mm	855/200/280	855/200/280	997/230/322	1 115/243/336
Wymiary opakowania	szer. x gł. x wys.	mm	954/279/355	954/279/355	1 085/329/403	1 206/342/418
Masa netto/ masa brutto		kg	10/12.2	10/12.2	13/16	16/19.6
Przepływ powietrza (chłodzenie/grzanie)	Max	m³/h	600	650	900	1200
Poziom mocy akustycznej	Grzanie	dB	52	54	57	62
	Chłodzenie	dB	53	55	58	63
Poziom ciśnienia akustycznego	Chłodzenie (Q/L/M/H)	dB(A)	20/26/33/38	23/27/34/39	28/35/40/44	30/37/43/47
	Grzanie (Q/L/M/H)	dB(A)	23/26/33/39	24/27/34/40	33/35/40/45	36/38/44/48
Zdolność usuwania wilgoci		l/dobę	1.2	1.6	2	2.8
Jednostka zewnętrzna						
Wymiary netto	szer. x gł. x wys.	mm	780/245/540	780/245/540	810/288/688	860/308/730
Wymiary opakowania	szer. x gł. x wys.	mm	920/351/620	920/351/620	949/406/760	995/420/813
Masa netto/ masa brutto		kg	28.4/31.4	30.4/33.4	43/45.5	49/52
Przepływ powietrza (chłodzenie/grzanie)	Max	m³/h	1 900	1 700	2 200	2 900
Poziom mocy akustycznej		dB	61/62	62/63	63/64	67/68
Poziom ciśnienia akustycznego		dB(A)	48/52	50/53	52/54	54/56
Prąd roboczy	Max	A	5.8	6.4	10.2	13.1
Napełnienie czynnikiem	Rodzaj czynnika chłodniczego		R410A	R410A	R410A	R410A
	Napełnienie czynnikiem	g	750	1 000	1 300	1 600
	Średnica przewodu cieczowego	mm	6.35	6.35	6.35	9.52
	Średnica przewodu gazowego	mm	9.52	9.52	12.7	15.88
	Max długość rurociągu/ Max różnica poziomów	m	15/10	15/10	25/15	25/15
Przewody czynnika chłodniczego	Max długość rurociągu bez dodatkowego doładowania	m	7	7	10	10
	Ilość dodatkowego czynnika na metr rurociągów	g/m	20	20	50	50



Tundra

Niezawodna jakość w atrakcyjnej cenie

A++/A+



Bardzo cichy

Dzięki kompaktowej budowie i nowoczesnej technologii optymalizacji hałasu, jego poziom może być obniżony nawet do 20 dB.



Inteligentne powietrze

Strumień powietrza kierowany jest automatycznie do góry przy chłodzeniu i w dół przy grzaniu co pozwala na rozproszanie przepływu powietrza wewnątrz dużego pomieszczenia, przy unikaniu nadmuchu bezpośrednio na człowieka.



Komfortowy sen

Temperatura i hałas wewnątrz pomieszczeń mogą być ustawione do poziomów zapewniających komfort snu.



Grzanie przy -15°C

Specjalistyczna konstrukcja daje możliwość ogrzewania pomieszczenia przy temperaturze zewnętrznej sięgającej nawet -15°C.



09/12/18/24K



Bardzo cichy



Łatwy zatrząsk
wspornika



Łatwa i szybka
naprawa silnika



2-drogowa
konstrukcja
przewodów rurowych



Inteligentne
powietrze



Komfortowy sen



Grzanie
przy -15°C



Chłodzenie przy -10°C

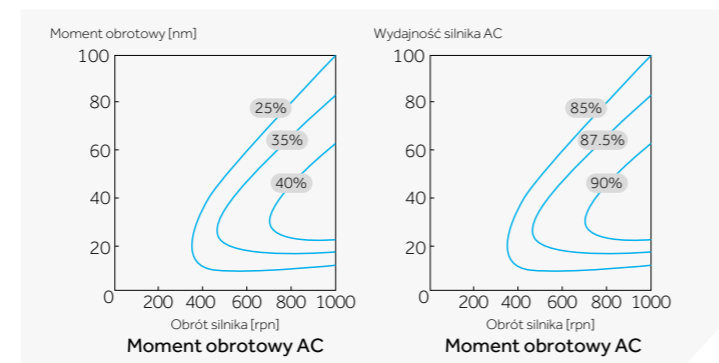
Model	Jednostka wewnętrzna		AS09TA2HRA	AS12TA2HRA	AS18TD2HRA	AS24TD2HRA
	Jednostka zewnętrzna		1U09BE8ERA	1U12BE8ERA	1U18EE8ERA	1U24RE8ERA
Wydajność (chłodzenie)	Nom. (min.-max)	Btu/h	8 870 (3 410-11 950)	12 280 (3 410-14 000)	17 060 (4 100-21 500)	22 520 (6 820-27 640)
	Nom. (min.-max)	kW	2.6 (1.00-3.50)	3.6 (1.00-4.10)	5.0 (1.20-6.30)	6.6 (2.00-8.10)
Etykieta energetyczna	SEER/EER		6.2/3.21	6.1/2.81	6.2/3.24	6.2/3.01
Klasa energetyczna	Chłodzenie		A++	A++	A++	A++
Pobór mocy (chłodzenie)	Nom. (min.-max)	kW	0.810 (0.30-1.40)	1.12 (0.30-1.60)	1.54 (0.40-2.25)	2.19 (0.60-2.70)
Roczne zużycie energii (chłodzenie)	kWh/a		147	206	282	373
Wydajność (grzanie)	Nom. (min.-max)	Btu/h	9 550 (3 410-15 020)	12 630 (3 750-17 750)	20 470 (3 580-22 860)	25 250 (8 190-29 690)
	Grzanie -7°C	Btu/h	7167	8190	14500	16720
	Nom. (min.-max)	kW	2.8 (1.00-4.40)	3.7 (1.10-5.20)	6.0 (1.05-6.70)	7.4 (2.40-8.70)
	Grzanie -7°C	kW	2.1	2.4	4.25	4.9
Efektywność energetyczna	SCOP/COP		4.0/3.61	4.0/3.61	4.0/3.72	3.9/3.61
Klasa energetyczna (grzanie)			A+/A++/-	A+/A++/-	A+/A++/-	A/A+/-
Pobór mocy (grzanie)	Nom. (min.-max)	kW	0.78 (0.30-1.50)	1.02 (0.50-1.60)	1.61 (0.40-2.35)	2.05 (0.7-2.9)
Roczne zużycie energii (grzanie)	kWh/a		841	1039	1679	2011
Temperatura pracy (chłodzenie)	Min.-Max (wew.-zew.)	°C	21-35/-10-43	21-35/-10-43	21-35/-10-43	21-35/-10-43
Temperatura pracy (grzanie)	Min.-Max (wew.-zew.)	°C	10-27/-15-24	10-27/-15-24	10-27/-15-24	10-27/-15-24
Zasilanie		fV/Hz	1/230/50	1/230/50	1/230/50	1/230/50
Zasilanie (pozycja)			jednostka wewnętrzna			jednostka zewnętrzna
Jednostka wewnętrzna						
Wymiary netto	szer. x gł. x wys.	mm	820/195/280	820/195/280	1 008/225/318	1 008/225/318
Wymiary opakowania	szer. x gł. x wys.	mm	909/279/355	909/279/355	1 085/329/403	1 085/329/403
Masa netto/ masa brutto		kg	8.8/11.0	9.0/11.2	12/15	12/15
Przepływ powietrza (chłodzenie/grzanie)	Max	m³/h	500	550	900	1 100
Poziom mocy akustycznej	Grzanie	dB	53	54	57	60
	Chłodzenie	dB	54	55	58	61
Poziom ciśnienia akustycznego	Chłodzenie (Q/L/M/H)	dB(A)	20/26/30/36	20/28/32/37	28/35/37/40	28/36/38/42
	Grzanie (Q/L/M/H)	dB(A)	20/26/30/36	20/28/32/37	28/35/37/40	28/36/38/42
Zdolność usuwania wilgoci		10 ⁻³ m³/h	1.2	1.6	2.0	2.8
Jednostka zewnętrzna						
Wymiary netto	szer. x gł. x wys.	mm	780/245/540	780/245/540	780/245/640	890/353/697
Wymiary opakowania	szer. x gł. x wys.	mm	920/351/620	920/351/620	920/351/720	1 046/460/780
Masa netto/ masa brutto		kg	25.5/28.5	26/29	33.5/37	51/56
Przepływ powietrza (chłodzenie/grzanie)	Max	m³/h	1 600	1 700	2 200	2 900
Poziom mocy akustycznej		dB	61/62	62/63	63/64	65/66
Poziom ciśnienia akustycznego		dB(A)	49/50	50/51	51/52	52/53
Prąd roboczy	Max	A	6.7	7.1	10.2	13.5
Napełnienie czynnikiem	Rodzaj czynnika chłodniczego		R410A	R410A	R410A	R410A
	Napełnienie czynnikiem	g	780	780	1200	1450
	Średnica przewodu cieczowego	mm	6.35	6.35	6.35	6.35
	Średnica przewodu gazowego	mm	9.52	9.52	12.7	12.7
	Max długość rurociągu/ Max różnica poziomów	m	15/10	15/10	25/15	25/15
Przewody czynnika chłodniczego	Max długość rurociągu bez dodatkowego doładowania	m	7	7	10	10
	Ilość dodatkowego czynnika na metr rurociągów	g/m	20	20	20	20

Cassette

Wysoka wydajność

Silnik wentylatora DC

W klimatyzatorach kasetonowych Haier zastosowano silnik wentylatora DC. W porównaniu z konwencjonalnym silnikiem wentylatora AC, silnik DC gwarantuje wydajną pracę.



Kompaktowe wymiary

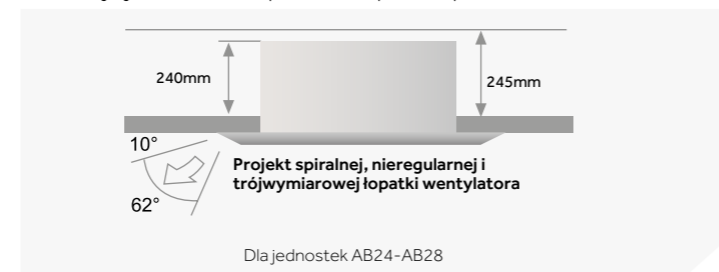
Kompaktowa konstrukcja

Wymiary jednostki 570mm x 570mm x 260mm ułatwiają instalację. Jest ona uniwersalna i zharmonizowana ze standardowym sufitem 600mm x 600mm, zapobiega pękaniu podczas instalacji.



Spójna budowa

Zastosowano kompaktową konstrukcję, której grubość korpusu wynosi tylko 240mm. Nawet jeśli miejsca w suficie jest niewiele, instalacja jednostki nie powinna sprawić problemu.

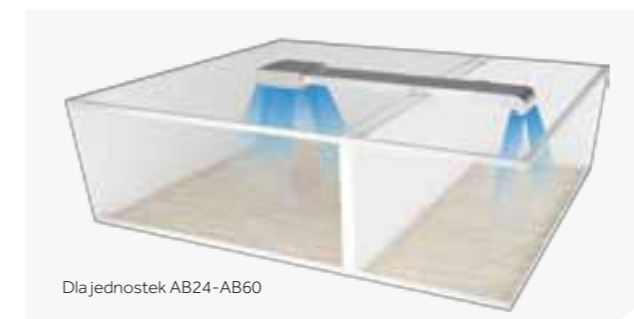


Klimatyzatory kasetonowe

Łatwa instalacja

Rozgałęźnik (opcjonalnie)

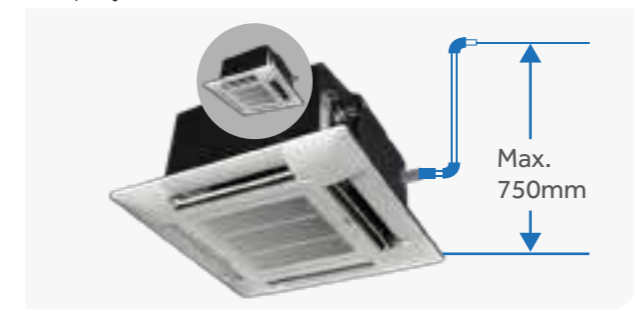
Dla lepszej dystrybucji powietrza można użyć 1 lub 2 rozgałęźniki.



Łatwość instalacji i konserwacji

Wbudowana pompka skroplin

Wbudowana pompka skroplin o dużej wysokości podnoszenia do 750mm w prosty sposób odprowadza skropliny.



Łatwy dostęp do skrzynki elektrycznej

Konstrukcja ułatwia dostęp do skrzynki elektrycznej. Skrzynka elektryczna znajduje się w jednostce, konserwację można łatwo przeprowadzić otwierając panel.



Komfort

Cicha praca

Dzięki zastosowaniu nieregularnej linii łopatek wentylatora urządzenie może pracować przy niższym poziomie hałasu.



Wlot świeżego powietrza

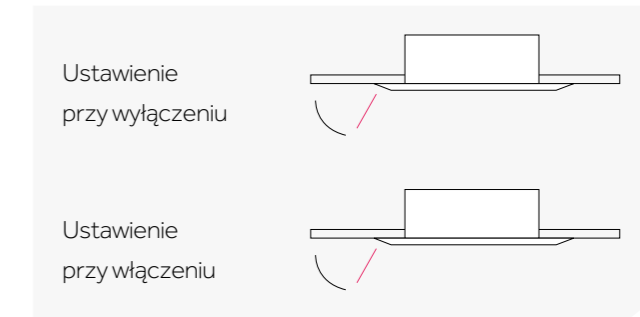
Dzięki króćcowi wlotu świeżego powietrza można doprowadzić do pomieszczenia świeże powietrze z zewnątrz, poprawiając tym samym jakość powietrza wewnątrz pomieszczenia.



Wygoda

Wygodne sterowanie

Funkcja pamięci kierunku wychylenia sprawia, że przy ponownym włączeniu jednostki kłapa powraca do wychylenia.



Cassette



12/18K

AB12CS2ERA(S) AB18CS2ERA(S)



YR-HD



12K



18K

AB24CS2ERA(S) AB28ES1ERA(S)



24/28K



YR-HD



24/28K



Model	Jednostka wewnętrzna	AB12CS2ERA(S)	AB18CS2ERA(S)	
	Jednostka zewnętrzna	1U12BS3ERA	1U18FS2ERA(S)	
Wydajność nominalna	Chłodzenie	Btu/h (nom.)	12 000	17 000
		kW nom. (min.-max)	3.50(0.9-4.5)	5.0(1.8-5.8)
	Grzanie	Btu/h (nom.)	12 600	18 800
		kW nom. (min.-max)	3.7(1-4.8)	5.2(2-6.5)
Pobór mocy	Chłodzenie	Btu/h (nom.)	1.06 (0.28-1.8)	1.53 (0.55-2)
	Grzanie	kW nom. (min.-max)	0.99 (0.28-1.8)	1.52(0.6-2)
Wydajność sezonowa	EER/COP		3.31/3.71	3.26/3.42
	SEER/SCOP		6.1/3.8	5.1/3.8
	Klasa energetyczna (chłodzenie/grzanie)		A++/A	A/A
	Roczne zużycie energii (chłodzenie)	kWh/a	222	363
Roczne zużycie energii (grzanie)	kWh/a	1 427	1 932	
Jednostka wewnętrzna				
Parametry elektryczne				
Osiągi	Zasilanie	f/V/Hz	1/220-230/50/60	1/220-230/50/60
	Przepływ powietrza (H/M/L)	m³/h	700/620/520/450/350	780/700/620/500/400
	Poziom mocy akustycznej (H/M/L)	dB(A)	52	57
	Poziom ciśnienia akustycznego (L/M/H)	dB(A)	28/32/36/40/42	31/35/37/42/44
Wymiary	Wymiary bez opakowania (szer.x gł.x wys.)	mm	570/570/260	570/570/260
	Wymiary z opakowaniem (szer.x gł.x wys.)	mm	718/680/380	718/680/380
	Waga netto/brutto	kg	18.5/22	18.5/22
	Sterownik	Standard Opcja	YR-HD Dostępne sterowniki na str. 75	YR-HD
Maskownica	Model		PB-700IB	PB-700IB
	Wymiary bez opakowania (szer.x gł.x wys.)	mm	700/700/60	700/700/60
	Wymiary z opakowaniem (szer.x gł.x wys.)	mm	740/750/115	740/750/115
	Waga netto/brutto	kg	2.8/4.8	2.8/4.8
Jednostka zewnętrzna				
Parametry elektryczne				
Osiągi	Zasilanie	f/V/Hz	1/230/50	1/230/50
	Przepływ powietrza (H/M/L)	m³/h	1 700	2 200
	Poziom mocy akustycznej (H/M/L)	dB(A)	62/63	63/64
	Poziom ciśnienia akustycznego (L/M/H)	dB(A)	52/53	53/54
Wymiary	Wymiary bez opakowania (szer.x gł.x wys.)	mm	780/245/540	810/288/688
	Wymiary z opakowaniem (szer.x gł.x wys.)	mm	930/340/614	949/406/745
	Waga netto/brutto	kg	32.5/35.5	43/45.5
	Typ sprężarki		Rotacyjna	Rotacyjna
Montaż	Czynnik chłodniczy		R410A	R410A
	Średnica przewodu cieczowego	mm	6.35	6.35
	Średnica przewodu gazowego	mm	9.52	12.7
	Całkowita długość rurociągu (max)	m	15	25
	Max różnica poziomów	m	10	15
	Napełnienie czynnikiem	kg	1.2	1.3
	Całkowita długość rurociągu bez napełniania czynnika	m	5	5
	Ilość dodatkowego czynnika na metr rurociągu	g/m	45	45
	Chłodzenie (min.-max)	°C	-10-43	-10-43
	Grzanie (min.-max)	°C	-15-24	-15-24



Model	Jednostka wewnętrzna	AB24CS2ERA(S)	AB28ES1ERA(S)	
	Jednostka zewnętrzna	1U24GS1ERA	1U28GS2ERA(S)	
Wydajność nominalna	Chłodzenie	Btu/h (nom.)	22 200	26 600
		kW nom. (min.-max)	7.1 (2-7.3)	7.8 (2.2-9.5)
	Grzanie	Btu/h (nom.)	24 300	29 000
		kW nom. (min.-max)	7.1 (2.5-8)	8.5 (2.5-10.0)
Pobór mocy	Chłodzenie	Btu/h (nom.)	2.20 (0.5-2.6)	2.43 (0.5-4.2)
	Grzanie	kW nom. (min.-max)	1.91 (0.5-2.6)	2.49 (0.5-4.2)
Wydajność sezonowa	EER/COP		3.23/3.72	3.21/3.41
	SEER/SCOP		6.1/3.8	5.1/3.8
	Klasa energetyczna (chłodzenie/grzanie)		A++/A	A/A
	Roczne zużycie energii (chłodzenie)	kWh/a	435	530
Roczne zużycie energii (grzanie)	kWh/a	2 044	2 653	
Jednostka wewnętrzna				
Parametry elektryczne				
Osiągi	Zasilanie	f/V/Hz	1/220-230/50/60	1/220-230/50/60
	Przepływ powietrza (H/M/L)	m³/h	1 300/1 100/870	1 300/1 100/870
	Poziom mocy akustycznej (H/M/L)	dB(A)	59	59
	Poziom ciśnienia akustycznego (L/M/H)	dB(A)	39/44/46	39/44/46
Wymiary	Wymiary bez opakowania (szer.x gł.x wys.)	mm	840/840/240	840/840/240
	Wymiary z opakowaniem (szer.x gł.x wys.)	mm	930/930/330	930/930/330
	Waga netto/brutto	kg	25.5/30.5	25.5/30.5
	Sterownik	Standard Opcja	YR-HD Dostępne sterowniki na str. 75	YR-HD
Maskownica	Model		PB-950JB	PB-950JB
	Wymiary bez opakowania (szer.x gł.x wys.)	mm	950/950/60	950/950/60
	Wymiary z opakowaniem (szer.x gł.x wys.)	mm	985/985/115	985/985/115
	Waga netto/brutto	kg	6.0/7.5	6.0/7.5
Jednostka zewnętrzna				
Parametry elektryczne				
Osiągi	Zasilanie	f/V/Hz	1/220-230/50/60	1/220-230/50/60
	Przepływ powietrza (H/M/L)	m³/h	3 000	3 000
	Poziom mocy akustycznej (H/M/L)	dB(A)	70	70
	Poziom ciśnienia akustycznego (L/M/H)	dB(A)	57	58
Wymiary	Wymiary bez opakowania (szer.x gł.x wys.)	mm	860/308/730	860/308/730
	Wymiary z opakowaniem (szer.x gł.x wys.)	mm	995/420/815	995/420/815
	Waga netto/brutto	kg	49/52	50.2/54.4
	Typ sprężarki		Podwójna rotacja	Podwójna rotacja
Montaż	Czynnik chłodniczy		R410A	R410A
	Średnica przewodu cieczowego	mm	9.52	9.52
	Średnica przewodu gazowego	mm	15.88	15.88
	Całkowita długość rurociągu (max)	m	25	25
	Max różnica poziomów	m	15	15
	Napełnienie czynnikiem	kg	1.6	2
	Całkowita długość rurociągu bez napełniania czynnika	m	7	20
	Ilość dodatkowego czynnika na metr rurociągu	g/m	45	45
	Chłodzenie (min.-max)	°C	-10-46	-10-46
	Grzanie (min.-max)	°C	-15-24	-15-24

Cassette



AB60ES2ERA(S)



YR-HD

60K



60K



Model	Jednostka wewnętrzna		AB36ES1ERA(S)	AB48ES1ERA(S)	
	Jednostka zewnętrzna		1U36HS1ERA(S)	1U48LS1ERA(S)	
Wydajność nominalna	Wydajność	Chłodzenie	Btu/h (nom.) kW nom. (min.-max)	32 400 9.5 (2.2-11.2)	41 300 12.1 (6.0-14.1)
		Grzanie	Btu/h (nom.) kW nom. (min.-max)	34 450 10.1 (2.5-11.8)	44 350 13.0 (6.0-16.0)
	Pobór mocy	Chłodzenie	Btu/h (nom.) kW nom. (min.-max)	2.96 (0.5-4.3) 2.80 (0.5-4.3)	3.77 (2.0-6.0) 3.60 (2.0-6.0)
		Grzanie	Btu/h (nom.) kW nom. (min.-max)	3.21/3.61 3.21/3.61	3.77 (2.0-6.0) 3.60 (2.0-6.0)
Wydajność sezonowa	SEER/SCOP		5.6/3.8	5.1/3.4	
	Klasa energetyczna (chłodzenie/grzanie)		A+/A	A/A	
	Roczne zużycie energii (chłodzenie)	kWh/a	636	/	
	Roczne zużycie energii (grzanie)	kWh/a	3 251	/	
Jednostka wewnętrzna					
Parametry elektryczne	Zasilanie	f/V/Hz	1/220-230/50/60	1/220-230/50/60	
	Przepływ powietrza (H/M/L)	m³/h	1 650/1 400/1 300	1 650/1 400/1 300	
Osiągi	Poziom mocy akustycznej (H/M/L)	dB(A)	62	62	
	Poziom ciśnienia akustycznego (L/M/H)	dB(A)	44/47/49	44/47/49	
	Wymiary bez opakowania (szer.x gł.x wys.)	mm	840/840/290	840/840/290	
Wymiary	Wymiary z opakowaniem (szer.x gł.x wys.)	mm	930/930/390	930/930/390	
	Waga netto/brutto	kg	31/37	31/37	
	Sterownik	Standard	YR-HD	YR-HD	
		Opcja	Dostępne sterowniki na str. 75		
Maskownica	Model		PB-950JB	PB-950JB	
	Wymiary bez opakowania (szer.x gł.x wys.)	mm	950/950/60	950/950/60	
	Wymiary z opakowaniem (szer.x gł.x wys.)	mm	985/985/115	985/985/115	
	Waga netto/brutto	kg	6.0/7.5	6.0/7.5	
Jednostka zewnętrzna					
Parametry elektryczne	Zasilanie	f/V/Hz	1/220-230/50/60	1/220-230/50/60	
	Przepływ powietrza (H/M/L)	m³/h	4 000	4 200	
Osiągi	Poziom mocy akustycznej (H/M/L)	dB(A)	73	73	
	Poziom ciśnienia akustycznego (L/M/H)	dB(A)	59	59	
	Wymiary bez opakowania (szer.x gł.x wys.)	mm	948/340/840	1 008/410/830	
Wymiary	Wymiary z opakowaniem (szer.x gł.x wys.)	mm	1 090/410/995	1 130/490/930	
	Waga netto/brutto	kg	64/73	82/93	
	Typ sprężarki		Podwójna rotacja	Podwójna rotacja	
	Czynnik chłodniczy		R410A	R410A	
Montaż	Średnica przewodu cieczowego	mm	9.52	9.52	
	Średnica przewodu gazowego	mm	15.88	19.05	
	Całkowita długość rurociągu (max)	m	30	50	
	Max różnica poziomów	m	20	30	
	Napełnienie czynnikiem	kg	2.5	2.85	
	Całkowita długość rurociągu bez napełniania czynnika	m	20	20	
	Ilość dodatkowego czynnika na metr rurociągu	g/m	45	45	
	Warunki robocze	Chłodzenie (min.-max)	°C	-10-46	-10-46
		Grzanie (min.-max)	°C	-15-24	-15-24

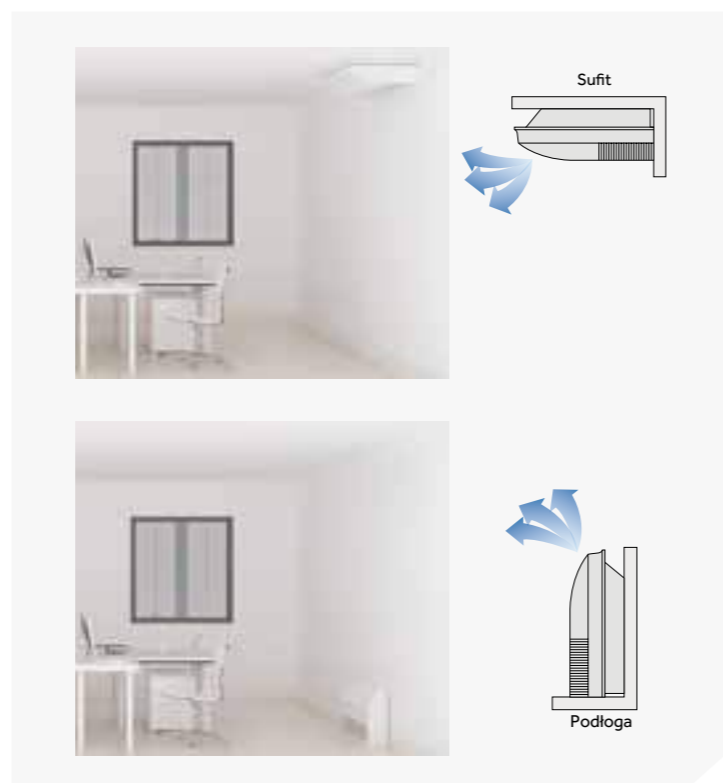
Model	Jednostka wewnętrzna		AB48ES1ERA(S)	AB60ES2ERA(S)	
	Jednostka zewnętrzna		1U48LS1ERB(S)	1U60IS1ERB(S)	
Wydajność nominalna	Wydajność	Chłodzenie	Btu/h (nom.) kW nom. (min.-max)	41 300 12.1 (6.0-14.1)	46 400 13.6 (6.0-15.0)
		Grzanie	Btu/h (nom.) kW nom. (min.-max)	44 350 13.0 (6.0-16.0)	49 450 14.5 (6.0-16.5)
	Pobór mocy	Chłodzenie	Btu/h (nom.) kW nom. (min.-max)	3.77 (2.0-6.0) 3.60 (2.0-6.0)	4.24 (2.0-6.0) 4.41 (2.0-6.0)
		Grzanie	Btu/h (nom.) kW nom. (min.-max)	3.21/3.61 3.21/3.61	3.77 (2.0-6.0) 3.60 (2.0-6.0)
Wydajność sezonowa	SEER/SCOP		5.1/3.4	/	
	Klasa energetyczna (chłodzenie/grzanie)		A/A	A/A	
	Roczne zużycie energii (chłodzenie)	kWh/a	/	/	
	Roczne zużycie energii (grzanie)	kWh/a	/	/	
Jednostka wewnętrzna					
Parametry elektryczne	Zasilanie	f/V/Hz	1/220-230/50/60	1/220-230/50/60	
	Przepływ powietrza (H/M/L)	m³/h	1 650/1 400/1 300	1 650/1 400/1 300	
Osiągi	Poziom mocy akustycznej (H/M/L)	dB(A)	62	62	
	Poziom ciśnienia akustycznego (L/M/H)	dB(A)	44/47/49	44/47/49	
	Wymiary bez opakowania (szer.x gł.x wys.)	mm	840/840/290	840/840/290	
Wymiary	Wymiary z opakowaniem (szer.x gł.x wys.)	mm	930/930/390	930/930/390	
	Waga netto/brutto	kg	31/37	31/37	
	Sterownik	Standard	YR-HD	YR-HD	
		Opcja	Dostępne sterowniki na str. 75		
Maskownica	Model		PB-950JB	PB-950JB	
	Wymiary bez opakowania (szer.x gł.x wys.)	mm	950/950/60	950/950/60	
	Wymiary z opakowaniem (szer.x gł.x wys.)	mm	985/985/115	985/985/115	
	Waga netto/brutto	kg	6.0/7.5	6.0/7.5	
Jednostka zewnętrzna					
Parametry elektryczne	Zasilanie	f/V/Hz	3/380-400/50	3/380-400/50	
	Przepływ powietrza (H/M/L)	m³/h	4 200	6 000	
Osiągi	Poziom mocy akustycznej (H/M/L)	dB(A)	73	73	
	Poziom ciśnienia akustycznego (L/M/H)	dB(A)	59	60	
	Wymiary bez opakowania (szer.x gł.x wys.)	mm	1 008/410/830	948/340/1 250	
Wymiary	Wymiary z opakowaniem (szer.x gł.x wys.)	mm	1 130/490/930	1 095/410/1 400	
	Waga netto/brutto	kg	82/93	91/101	
	Typ sprężarki		Podwójna rotacja	Podwójna rotacja	
	Czynnik chłodniczy		R410A	R410A	
Montaż	Średnica przewodu cieczowego	mm	9.52	9.52	
	Średnica przewodu gazowego	mm	19.05	19.05	
	Całkowita długość rurociągu (max)	m	50	50	
	Max różnica poziomów	m	30	30	
	Napełnienie czynnikiem	kg	2.85	3.3	
	Całkowita długość rurociągu bez napełniania czynnika	m	20	20	
	Ilość dodatkowego czynnika na metr rurociągu	g/m	45	45	
	Warunki robocze	Chłodzenie (min.-max)	°C	-10-46	-10-46
		Grzanie (min.-max)	°C	-15-24	-15-24

Convertible

Elastyczność konstrukcji

Łatwość instalacji

Jednostka wewnętrzna może być instalowana w zależności od aktualnych potrzeb przy podłodze albo pod sufitem. Zapewniając ten sam poziom komfortu klimatyzator ma znacznie mniejsze wymagania dotyczące niezbędnej do zainstalowania przestrzeni, a jej serwis i montaż są znacznie wygodniejsze.



Ultra wąska jednostka wewnętrzna, o grubości tylko 199mm (12k-24k)

Ultra wąska jednostka wewnętrzna wykorzystuje konstrukcję z podwójną tacką skroplin. Korpus jednostki jest bardzo cienki, tylko 199mm. Jest piękny, elegancki i zajmuje mało miejsca.

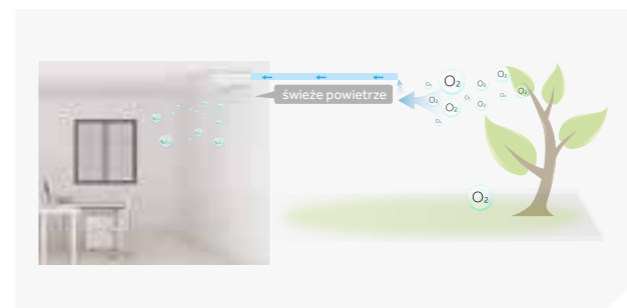


Klimatyzatory przysufitowo-przypodłogowe

Komfort

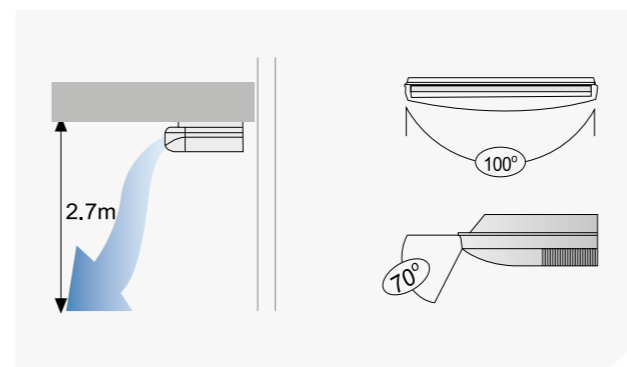
Wlot świeżego powietrza (28k-60k)

Jednostka posiada otwory wlotowe świeżego powietrza, co zwiększa komfort użytkownika.



Szeroki kąt podawania powietrza

Konstrukcja umożliwia wychylenie w poziomie o 100° oraz w pionie o 70°, tak aby precyzyjnie kontrolować strumień powietrza, równomiernie rozprowadza komfortowe powietrze do każdego narożnika pomieszczenia.



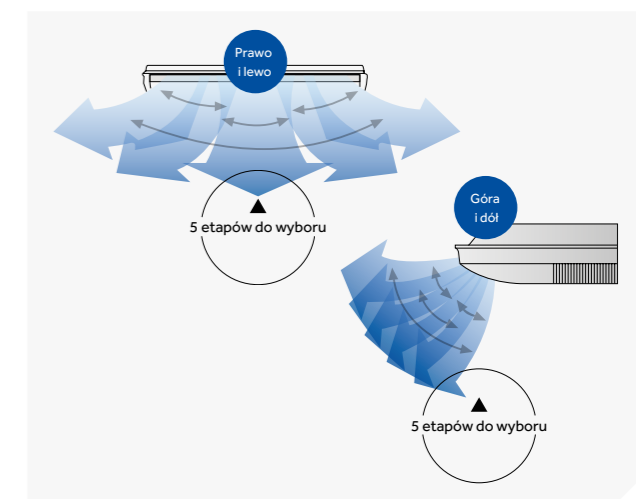
Wydajny filtr oczyszczania powietrza

Jednostka wyposażona jest w wysokiej wydajności filtr, który znacznie poprawia jakość oczyszczania powietrza w pomieszczeniu.



Automatyczne sterowanie kierunkiem strumienia powietrza

Klimatyzator wykorzystuje dwa silniki krokowe do automatycznej regulacji strumienia powietrza, wysyłanego do każdego, narożnika pomieszczenia, tworząc w ten sposób komfortową przestrzeń z jednakową temperaturą.



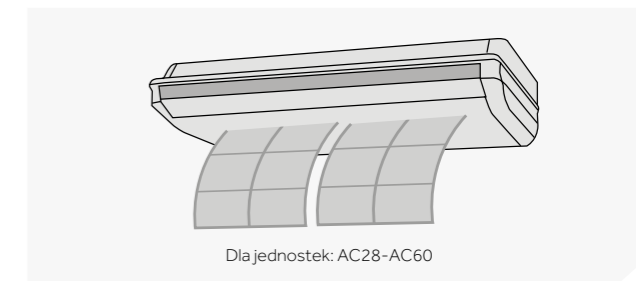
W czasie ogrzewania dostarcza on dużą ilość ciepłego powietrza, szybko i skutecznie ogrzewając kondygnację od góry do dołu. W czasie chłodzenia wysyła natomiast strumień powietrza od góry do dołu, aż ochłodzone powietrze dotrze do każdego kąta pomieszczenia.

Kierunkiem strumienia można sterować w 5 krokach, od góry do dołu oraz od prawej do lewej, bardziej skokowo lub płynnie.

Łatwa konserwacja

Wymowany filtr powietrza

Filtr łatwo wyjąć, bez potrzeby zdejmowania jednostki lub otwierania kratki wlotowej, dzięki czemu łatwe jest jego czyszczenie.



Convertible



AC12CS1ERA(S) AC18CS1ERA(S) AC24CS1ERA(S)



12/18/24K

YR-HD

12K

18K

24K



Model	Jednostka wewnętrzna		AC12CS1ERA(S)	AC18CS1ERA(S)	AC24CS1ERA(S)	
	Jednostka zewnętrzna		1U12BS3ERA	1U18FS2ERA(S)	1U24GS1ERA	
Wydajność nominalna	Wydajność	Chłodzenie	Btu/h (nom.)	12 000	17 000	22 200
		kW nom. (min.-max)	3.5 (0.9-4.5)	5.0 (1.8-5.8)	6.5 (2-7.3)	
	Grzanie	Btu/h (nom.)	13 300	18 700	24 300	
		kW nom. (min.-max)	3.9 (1-4.8)	5.5 (2-6.5)	7.1 (2.5-8.0)	
	Pobór mocy	Chłodzenie	Btu/h (nom.)	1.03 (0.28-1.8)	1.53 (0.55-2)	2.16 (0.5-2.6)
Grzanie		kW nom. (min.-max)	1.02 (0.28-1.8)	1.48 (0.6-2)	2.08 (0.5-2.6)	
Wydajność sezonowa	EER/COP		3.39/3.81	3.26/3.72	3.01/3.41	
	SEER/SCOP		6.1/3.8	5.6/3.8	5.1/3.8	
	Klasa energetyczna (chłodzenie/grzanie)		A++/A	A+/A	A/A	
	Roczne zużycie energii (chłodzenie)		kWh/a	222	315	489
Roczne zużycie energii (grzanie)		kWh/a	1 427	1 868	2 127	
Jednostka wewnętrzna						
Parametry elektryczne			Zasilanie	f/V/Hz	1/220-230/50/60	
Osiągi	Przepływ powietrza (H/M/L)		m³/h	650/550/450	800/720/650	
	Poziom mocy akustycznej (H/M/L)		dB(A)	58	61	
	Poziom ciśnienia akustycznego (L/M/H)		dB(A)	36/41/45	44/46/48	
	Wymiary bez opakowania (szer.x gł.x wys.)		mm	990/655/199	990/655/199	
Wymiary	Wymiary z opakowaniem (szer.x gł.x wys.)		mm	1 150/750/300	1 150/750/300	
	Waga netto/brutto		kg	26.3/32.3	28.3/34.3	
	Sterownik		Standard	YR-HD	YR-HD	
		Opcja	Dostępne sterowniki na str. 75			
Jednostka zewnętrzna						
Parametry elektryczne			Zasilanie	f/V/Hz	1/230/50	
Osiągi	Przepływ powietrza (H/M/L)		m³/h	1 700	2 200	
	Poziom mocy akustycznej (H/M/L)		dB(A)	62/63	63/64	
	Poziom ciśnienia akustycznego (H/M/L)		dB(A)	52/53	53/54	
	Wymiary bez opakowania (szer.x gł.x wys.)		mm	780/245/540	810/288/688	
Wymiary z opakowaniem (szer.x gł.x wys.)		mm	930/340/614	949/406/745		
Waga netto/brutto		kg	32.5/35.5	43/45.5		
Typ sprężarki			Rotacyjna	Rotacyjna		
Czynnik chłodniczy			R410A	R410A		
Montaż	Średnica przewodu cieczowego		mm	6.35	6.35	
	Średnica przewodu gazowego		mm	9.52	12.7	
	Całkowita długość rurociągu (max)		m	15	25	
	Max różnica poziomów		m	10	15	
	Napełnienie czynnikiem		kg	1.2	1.3	
	Całkowita długość rurociągu bez napełniania czynnika		m	5	5	
Ilość dodatkowego czynnika na metr rurociągu		g/m	45	45		
Warunki robocze	Chłodzenie (min.-max)		°C	-10-43	-10-46	
	Grzanie (min.-max)		°C	-15-24	-15-24	

AC28ES1ERA(S) AC36ES1ERA(S) AC48FS1ERA(S)



28K

36K

48K

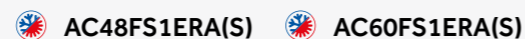
YR-HD

28/36/48K



Model	Jednostka wewnętrzna		AC28ES1ERA(S)	AC36ES1ERA(S)	AC48FS1ERA(S)	
	Jednostka zewnętrzna		1U28GS2ERA(S)	1U36HS1ERA(S)	1U48LS1ERA(S)	
Wydajność nominalna	Wydajność	Chłodzenie	Btu/h (nom.)	28 300	34 000	42 650
		kW nom. (min.-max)	8.3 (2.1-10.0)	10.0 (2.2-11.0)	12.5 (6.0-14.5)	
	Grzanie	Btu/h (nom.)	30 700	36 100	48 100	
		kW nom. (min.-max)	9.0 (2.2-10.5)	10.6 (2.2-11.8)	14.1 (6.0-16.5)	
	Pobór mocy	Chłodzenie	Btu/h (nom.)	2.57 (0.5-4.2)	2.77 (0.5-4.3)	3.89 (2.0-6.0)
Grzanie		kW nom. (min.-max)	2.43 (0.5-4.2)	2.94 (0.5-4.3)	3.90 (2.0-6.0)	
Wydajność sezonowa	EER/COP		3.23/3.71	3.61/3.61	3.21/3.61	
	SEER/SCOP		5.6/3.8	5.6/3.8	5.6/3.4	
	Klasa energetyczna (chłodzenie/grzanie)		A+/A	A+/A	A+/A	
	Roczne zużycie energii (chłodzenie)		kWh/a	534	655	
Roczne zużycie energii (grzanie)		kWh/a	2 773	3 129		
Jednostka wewnętrzna						
Parametry elektryczne			Zasilanie	f/V/Hz	1/220-230/50/60	
Osiągi	Przepływ powietrza (H/M/L)		m³/h	1 630/1 537/1 375	1 630/1 537/1 375	
	Poziom mocy akustycznej (H/M/L)		dB(A)	64	64	
	Poziom ciśnienia akustycznego (L/M/H)		dB(A)	43/45/49	43/45/49	
	Wymiary bez opakowania (szer.x gł.x wys.)		mm	1 298/700/240	1 298/700/240	
Wymiary	Wymiary z opakowaniem (szer.x gł.x wys.)		mm	1 500/790/315	1 500/790/315	
	Waga netto/brutto		kg	37/47	37/47	
	Sterownik		Standard	YR-HD	YR-HD	
		Opcja	Dostępne sterowniki na str. 75			
Jednostka zewnętrzna						
Parametry elektryczne			Zasilanie	f/V/Hz	1/220-230/50/60	
Osiągi	Przepływ powietrza (H/M/L)		m³/h	3 000	4 000	
	Poziom mocy akustycznej (H/M/L)		dB(A)	70	70	
	Poziom ciśnienia akustycznego (H/M/L)		dB(A)	58	58	
	Wymiary bez opakowania (szer.x gł.x wys.)		mm	860/308/730	948/340/840	
Wymiary z opakowaniem (szer.x gł.x wys.)		mm	995/420/815	1 090/410/995		
Waga netto/brutto		kg	50.2/54.4	65/74		
Typ sprężarki			Podwójna rotacja	Podwójna rotacja		
Czynnik chłodniczy			R410A	R410A		
Montaż	Średnica przewodu cieczowego		mm	9.52	9.52	
	Średnica przewodu gazowego		mm	15.88	15.88	
	Całkowita długość rurociągu (max)		m	25	30	
	Max różnica poziomów		m	15	20	
	Napełnienie czynnikiem		kg	2	2.5	
	Całkowita długość rurociągu bez napełniania czynnika		m	20	20	
Ilość dodatkowego czynnika na metr rurociągu		g/m	45	45		
Warunki robocze	Chłodzenie (min.-max)		°C	-10-46	-10-46	
	Grzanie (min.-max)		°C	-15-24	-15-24	

Convertible




48/60K



YR-HD



48K

60K



Model	Jednostka wewnętrzna		AC48FS1ERA(S)	AC60FS1ERA(S)	
	Jednostka zewnętrzna		1U48LS1ERB(S)	1U60IS1ERB(S)	
Wydajność nominalna	Wydajność	Chłodzenie	Btu/h (nom.)	42 650	47 750
		kW nom. (min.-max)	12.5 (6.0-14.5)	14.0 (6.0-15.0)	
	Grzanie	Btu/h (nom.)	48 100	51 150	
		kW nom. (min.-max)	14.1 (6.0-16.5)	15.0 (6.0-17.0)	
	Pobór mocy	Chłodzenie	Btu/h (nom.)	3.89 (2.0-6.0)	4.34 (2.0-6.0)
		Grzanie	kW nom. (min.-max)	3.90 (2.0-6.0)	4.14 (2.0-6.0)
Wydajność sezonowa	EER/COP		3.21/3.61	3.23/3.62	
	SEER/SCOP		5.6/3.4	/	
	Klasa energetyczna (chłodzenie/grzanie)		A+/A	A/A	
	Roczne zużycie energii (chłodzenie)	kWh/a	/	/	
	Roczne zużycie energii (grzanie)	kWh/a	/	/	
Jednostka wewnętrzna					
Parametry elektryczne	Zasilanie	f/V/Hz	1/220-230/50/60	1/220-230/50/60	
	Przepływ powietrza (H/M/L)	m ³ /h	2 000/1 800/1 400	2 000/1 800/1 400	
Osiągi	Poziom mocy akustycznej (H/M/L)	dB(A)	66	66	
	Poziom ciśnienia akustycznego (L/M/H)	dB(A)	49/51/53	49/51/53	
	Wymiary bez opakowania (szer.x gł.x wys.)	mm	1 580/700/240	1 580/700/240	
Wymiary	Wymiary z opakowaniem (szer.x gł.x wys.)	mm	1 710/790/315	1 710/790/315	
	Waga netto/brutto	kg	54/61	54/61	
	Standard		YR-HD	YR-HD	
	Opcja		Dostępne sterowniki na str. 75		
Jednostka zewnętrzna					
Parametry elektryczne	Zasilanie	f/V/Hz	1/220-230/50/60	3/380-400/50	
	Przepływ powietrza (H/M/L)	m ³ /h	4 200	6 000	
Osiągi	Poziom mocy akustycznej (H/M/L)	dB(A)	73	73	
	Poziom ciśnienia akustycznego (H/M/L)	dB(A)	59	60	
	Wymiary bez opakowania (szer.x gł.x wys.)	mm	1 008/410/830	948/340/1 250	
Montaż	Wymiary z opakowaniem (szer.x gł.x wys.)	mm	1 130/490/930	1 095/410/1 400	
	Waga netto/brutto	kg	82/93	91/101	
	Typ sprężarki		Podwójna rotacja	Podwójna rotacja	
	Czynnik chłodniczy		R410A	R410A	
	Średnica przewodu cieczowego	mm	9.52	9.52	
	Średnica przewodu gazowego	mm	19.05	19.05	
	Całkowita długość rurociągu (max)	m	50	50	
	Max różnica poziomów	m	30	30	
	Napełnienie czynnikiem	kg	2.85	3.3	
	Całkowita długość rurociągu bez napełniania czynnika	m	20	20	
Warunki robocze	Ilość dodatkowego czynnika na metr rurociągu	g/m	45	45	
	Chłodzenie (min.-max)	°C	-10-46	-10-46	
	Grzanie (min.-max)	°C	-15-24	-15-24	



Duct

Elastyczność konstrukcji

Super cienka konstrukcja

Wysokość klimatyzatorów kanałowych Slim o niskim sprężu wynosi jedynie 185mm. Ultra wąska konstrukcja świadczy o zaawansowaniu użytej technologii i umożliwia uzyskanie najwęższego kanału lub instalację w wąskim suficie.

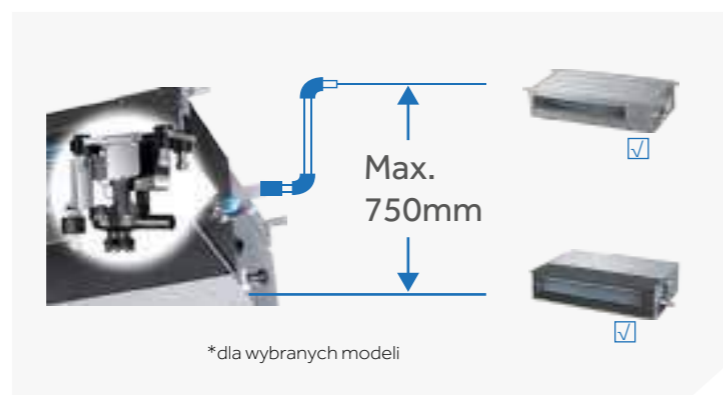


Super cienka wysokość klimatyzatora kanałowego Duct o średnim sprężu wynosi tylko 250mm. Zaawansowanie użytej technologii umożliwia uzyskać najwęższy sufit podwieszany lub instalację w wąskim kanale.



Wbudowana pompka skroplin

Niektóre modele posiadają wbudowaną pompkę skroplin o wysokości podnoszenia do 750 mm.



Klimatyzatory kanałowe

Elastyczność konstrukcji

Wybór wywietrzników

Przyjazna konstrukcja umożliwia wybór tylnego lub dolnego wywiewu.



Lewy lub prawy wylot pompki skroplin

W zależności od rozkładu instalacji kierunek wylotu pompki skroplin.



Łatwa Instalacja

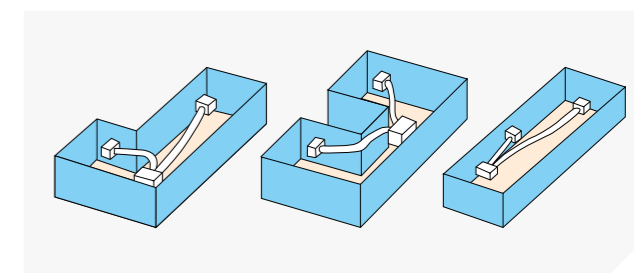
Łatwa regulacja sprężu

Spręż (ESP) można regulować przewodowym sterownikiem, dzięki czemu instalator, który zamierza przeprowadzić regulację ESP, nie musi wspinąć się na drabinę.



Swoboda poprowadzenia przewodu wylotu powietrza

Liczbę wywietrzników oraz ich pozycję w instalacji można łatwo dobierać zgodnie z układem pomieszczeń. Zapewniając wysoki poziom komfortu pomieszczenia brane jest pod uwagę obciążenie i równomierność rozkładu temperatury w pokoju.



Komfort

Super cicha

Wentylator i przepływ powietrza w klimatyzatorze kanałowym o niskim sprężu zostały tak zaprojektowane, by w efekcie praca urządzenia była bardzo cicha 21dB(A).



Wlot świeżego powietrza

Ustawiony początkowo kanał, może dostarczać świeże powietrze z zewnątrz, wpływając na jakość powietrza w pomieszczeniu i tworząc komfortową atmosferę.



Duct Slim o niskim sprężu


AD12SS1ERA(N)


12K



YR-E14



YR-E17



12K



Model	Jednostka wewnętrzna		AD12SS1ERA(N)		
	Jednostka zewnętrzna		1U12BS3ERA		
Wydajność nominalna	Wydajność	Chłodzenie	Btu/h (nom.)	12 000	
			kW nom. (min.-max)	3.50(0.9-4.5)	
	Pobór mocy	Grzanie	Btu/h (nom.)	13 700	
			kW nom. (min.-max)	4.00(1-4.8)	
Wydajność sezonowa	EER/COP	Chłodzenie	Btu/h (nom.)	1.03(0.28-1.8)	
			kW nom. (min.-max)	1.07(0.28-1.8)	
	SEER/SCOP	Chłodzenie		3.39/3.73	
		Grzanie		5.6/3.8	
Klasa energetyczna (chłodzenie/grzanie)				A+/A	
	Roczne zużycie energii (chłodzenie)	kWh/a		241	
	Roczne zużycie energii (grzanie)	kWh/a		1 427	
Jednostka wewnętrzna					
Parametry elektryczne	Zasilanie	f/V/Hz	1/220-230/50/60		
	Przepływ powietrza (H/M/L)	m ³ /h	600/480/420		
Osiągi	Poziom mocy akustycznej (H/M/L)	dB(A)	52		
	Poziom ciśnienia akustycznego (L/M/H)	dB(A)	22/30/35		
	Wymiary bez opakowania (szer.x gł.x wys.)	mm	850/420/185		
Wymiary	Wymiary z opakowaniem (szer.x gł.x wys.)	mm	1 025/525/260		
	Waga netto/brutto	kg	16/21		
	Sterownik	Standard	YR-E14/YR-E17		
		Opcja	Dostępne sterowniki na str. 75		
Jednostka zewnętrzna					
Parametry elektryczne	Zasilanie	f/V/Hz	1/230/50		
	Przepływ powietrza (H/M/L)	m ³ /h	1 700		
Osiągi	Poziom mocy akustycznej (H/M/L)	dB(A)	62/63		
	Poziom ciśnienia akustycznego (H/M/L)	dB(A)	52/53		
	Wymiary bez opakowania (szer.x gł.x wys.)	mm	780/245/540		
Montaż	Wymiary z opakowaniem (szer.x gł.x wys.)	mm	930/340/614		
	Waga netto/brutto	kg	32.5/35.5		
	Typ sprężarki		Rotacyjna		
	Czynnik chłodniczy		R410A		
Średnica przewodu cieczowego		mm	6.35		
	Średnica przewodu gazowego	mm	9.52		
	Całkowita długość rurociągu (max)	m	15		
	Max różnica poziomów	m	10		
	Napełnienie czynnikiem	kg	1.2		
	Całkowita długość rurociągu bez napełniania czynnika	m	5		
	Ilość dodatkowego czynnika na metr rurociągu	g/m	45		
	Warunki robocze	Chłodzenie (min.-max)	°C	-10-43	
		Grzanie (min.-max)	°C	-15-24	

AD18SS1ERA(N)
AD24SS1ERA(N)


18K



24K



YR-E14



YR-E17



18/24K



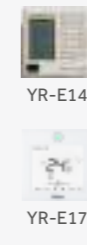
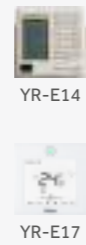
Model	Jednostka wewnętrzna		AD18SS1ERA(N)		AD24SS1ERA(N)		
	Jednostka zewnętrzna		1U18FS2ERA(S)		1U24GS1ERA		
Wydajność nominalna	Wydajność	Chłodzenie	Btu/h (nom.)	17 000	24 200		
			kW nom. (min.-max)	5.0(1.8-6)	7.1(2-7.6)		
	Pobór mocy	Grzanie	Btu/h (nom.)	18 800	24 200		
			kW nom. (min.-max)	5.5(2-6.2)	7.1(3-8.3)		
Wydajność sezonowa	EER/COP	Chłodzenie	Btu/h (nom.)	1.53(0.55-2.1)	2.19(0.6-2.6)		
			kW nom. (min.-max)	1.47(0.6-2.1)	1.91(0.6-2.6)		
	SEER/SCOP	Chłodzenie		3.26/3.73	3.24/3.72		
		Grzanie		5.6/4	5.6/4		
Klasa energetyczna (chłodzenie/grzanie)				A+/A+	A+/A+		
	Roczne zużycie energii (chłodzenie)	kWh/a		315	446		
	Roczne zużycie energii (grzanie)	kWh/a		1 961	2 089		
Jednostka wewnętrzna							
Parametry elektryczne	Zasilanie	f/V/Hz	1/220-230/50/60		1/220-230/50/60		
	Przepływ powietrza (H/M/L)	m ³ /h	900/750/600		1 000/850/750		
Osiągi	Poziom mocy akustycznej (H/M/L)	dB(A)	54		57		
	Poziom ciśnienia akustycznego (L/M/H)	dB(A)	26/30/36		29/32/39		
	Wymiary bez opakowania (szer.x gł.x wys.)	mm	1 170/420/185		1 170/420/185		
Wymiary	Wymiary z opakowaniem (szer.x gł.x wys.)	mm	1 365/540/270		1 365/540/270		
	Waga netto/brutto	kg	22/28		24/30		
	Sterownik	Standard	YR-E14/YR-E17		YR-E14/YR-E17		
		Opcja	Dostępne sterowniki na str. 75				
Jednostka zewnętrzna							
Parametry elektryczne	Zasilanie	f/V/Hz	1/230/50		1/220-230/50/60		
	Przepływ powietrza (H/M/L)	m ³ /h	2 200		3 000		
Osiągi	Poziom mocy akustycznej (H/M/L)	dB(A)	63/64		70		
	Poziom ciśnienia akustycznego (H/M/L)	dB(A)	53/54		57		
	Wymiary bez opakowania (szer.x gł.x wys.)	mm	810/288/688		860/308/730		
Montaż	Wymiary z opakowaniem (szer.x gł.x wys.)	mm	949/406/745		995/420/815		
	Waga netto/brutto	kg	43/45.5		49/52		
	Typ sprężarki		Rotacyjna		Podwójna rotacja		
	Czynnik chłodniczy		R410A		R410A		
Średnica przewodu cieczowego		mm	6.35		9.52		
	Średnica przewodu gazowego	mm	12.7		15.88		
	Całkowita długość rurociągu (max)	m	25		25		
	Max różnica poziomów	m	15		15		
	Napełnienie czynnikiem	kg	1.3		1.6		
	Całkowita długość rurociągu bez napełniania czynnika	m	5		7		
	Ilość dodatkowego czynnika na metr rurociągu	g/m	45		45		
	Warunki robocze	Chłodzenie (min.-max)	°C	-10-43		-10-46	
		Grzanie (min.-max)	°C	-15-24		-15-24	

Duct o średnim sprężu



AD12MS1ERA AD18MS1ERA

AD24MS2ERA AD28MS2ERA(S)



Inwerter DC Silnik DC Klasa energetyczna A++ Komfortowy sen Sterownik grupowy Centralne sterowanie BMS Karta On-Off Kanał świeżego powietrza Filtr przeciw kurzowy Samoczyszczenie parownika Bardzo cichy Tryb auto Automatyczny ruch wahadłowy Funkcja osuszania Super Match 24 godzinny regulator czasowy Auto restart Inteligentne odszranianie Blokada rodzicielska Wbudowana pompa skroplin Kompaktowa konstrukcja Szeroki zakres częstotliwości zasilania elektrycznego Grzanie przy -15°C Chłodzenie przy -10°C Funkcja samokontroli Ochrona 3-minutowa Dwukierunkowy odpływ skroplin

Inwerter DC Silnik DC Klasa energetyczna A++ Komfortowy sen Sterownik grupowy Centralne sterowanie BMS Karta On-Off Kanał świeżego powietrza Filtr przeciw kurzowy Samoczyszczenie parownika Bardzo cichy Tryb auto Automatyczny ruch wahadłowy Funkcja osuszania Super Match 24 godzinny regulator czasowy Auto restart Inteligentne odszranianie Blokada rodzicielska Wbudowana pompa skroplin Kompaktowa konstrukcja Szeroki zakres częstotliwości zasilania elektrycznego Grzanie przy -15°C Chłodzenie przy -10°C Funkcja samokontroli Ochrona 3-minutowa

Model	Jednostka wewnętrzna		AD12MS1ERA	AD18MS1ERA	
	Jednostka zewnętrzna		1U12BS3ERA	1U18FS2ERA(S)	
Wydajność nominalna	Wydajność	Chłodzenie	Btu/h (nom.) 12 000	17 000	
		kW nom. (min.-max)	3.50 (0.9-4.5)	5.0 (1.8-6)	
	Grzanie	Btu/h (nom.)	13 700	18 800	
		kW nom. (min.-max)	4.00 (1-4.8)	5.5 (2-6.2)	
Pobór mocy	Chłodzenie	Btu/h (nom.) 1.08 (0.28-1.8)	1.55 (0.55-2.0)		
	Grzanie	kW nom. (min.-max)	1.08 (0.28-1.8)	1.48 (0.6-2.0)	
Wydajność sezonowa	EER/COP		3.23/3.71	3.23/3.71	
	SEER/SCOP		6.1/4	6.1/4	
	Klasa energetyczna (chłodzenie/grzanie)		A++/A+	A++/A+	
	Roczne zużycie energii (chłodzenie)	kWh/a	215	291	
Roczne zużycie energii (grzanie)	kWh/a	1 020	1 782		
Jednostka wewnętrzna					
Parametry elektryczne					
Osiągi	Zasilanie	f/V/Hz	1/220-230/50/60	1/220-230/50/60	
	Przepływ powietrza (H/M/L)	m³/h	550/460/400	920/750/580	
	Poziom mocy akustycznej (H/M/L)	dB(A)	56	57	
	Poziom ciśnienia akustycznego (L/M/H)	dB(A)	29/33/36	29/33/36	
Wymiary	Wymiary bez opakowania (szer.x gł.x wys.)	mm	750/720/250	1 050/720/250	
	Wymiary z opakowaniem (szer.x gł.x wys.)	mm	920/820/340	1 170/860/340	
	Waga netto/brutto	kg	22/26	25.5/33	
	Sterownik	Standard	YR-E14/YR-E17	YR-E14/YR-E17	
Opcja	Dostępne sterowniki na str. 75				
Jednostka zewnętrzna					
Parametry elektryczne					
Osiągi	Zasilanie	f/V/Hz	1/230/50	1/230/50	
	Przepływ powietrza (H/M/L)	m³/h	1 700	2 200	
	Poziom mocy akustycznej (H/M/L)	dB(A)	62/63	63/64	
	Poziom ciśnienia akustycznego (H/M/L)	dB(A)	52/53	53/54	
Wymiary	Wymiary bez opakowania (szer.x gł.x wys.)	mm	780/245/540	810/288/688	
	Wymiary z opakowaniem (szer.x gł.x wys.)	mm	930/340/614	949/406/745	
	Waga netto/brutto	kg	32.5/35.5	43/45.5	
	Typ sprężarki	Rotacyjna			
Montaż	Czynnik chłodniczy		R410A	R410A	
	Średnica przewodu cieczowego	mm	6.35	6.35	
	Średnica przewodu gazowego	mm	9.52	12.7	
	Całkowita długość rurociągu (max)	m	15	25	
	Max różnica poziomów	m	10	15	
	Napełnienie czynnikiem	kg	1.2	1.3	
	Całkowita długość rurociągu bez napełniania czynnika	m	5	5	
	Ilość dodatkowego czynnika na metr rurociągu	g/m	45	45	
	Warunki robocze	Chłodzenie (min.-max)	°C	-10-43	-10-43
		Grzanie (min.-max)	°C	-15-24	-15-24

Model	Jednostka wewnętrzna		AD24MS2ERA	AD28MS2ERA(S)	
	Jednostka zewnętrzna		1U24GS1ERA	1U28GS2ERA(S)	
Wydajność nominalna	Wydajność	Chłodzenie	Btu/h (nom.) 24 000	27 300	
		kW nom. (min.-max)	7.1	8(2.0-8.5)	
	Grzanie	Btu/h (nom.)	27 300	30 700	
		kW nom. (min.-max)	8	9.0(2.5-9.5)	
Pobór mocy	Chłodzenie	Btu/h (nom.) 2.2	2.47(0.5-4.2)		
	Grzanie	kW nom. (min.-max)	2.15	2.42(0.5-4.2)	
Wydajność sezonowa	EER/COP		3.23/3.71	3.23/3.71	
	SEER/SCOP		6.1/4	5.6/4.0	
	Klasa energetyczna (chłodzenie/grzanie)		A++/A+	A+/A+	
	Roczne zużycie energii (chłodzenie)	kWh/a	415	504	
Roczne zużycie energii (grzanie)	kWh/a	2 013	2 551		
Jednostka wewnętrzna					
Parametry elektryczne					
Osiągi	Zasilanie	f/V/Hz	1/220-230/50/60	1/220-230/50/60	
	Przepływ powietrza (H/M/L)	m³/h	1 050/840/630	1 300/900/700	
	Poziom mocy akustycznej (H/M/L)	dB(A)	58	60	
	Poziom ciśnienia akustycznego (L/M/H)	dB(A)	35/38/42	39/41/44	
Wymiary	Wymiary bez opakowania (szer.x gł.x wys.)	mm	1 050/720/250	1 050/720/250	
	Wymiary z opakowaniem (szer.x gł.x wys.)	mm	1 170/860/340	1 170/860/340	
	Waga netto/brutto	kg	31.2/36.8	31.2/36.8	
	Sterownik	Standard	YR-E14/YR-E17	YR-E14/YR-E17	
Opcja	Dostępne sterowniki na str. 75				
Jednostka zewnętrzna					
Parametry elektryczne					
Osiągi	Zasilanie	f/V/Hz	1/220-230/50/60	1/220-230/50/60	
	Przepływ powietrza (H/M/L)	m³/h	3 000	3 000	
	Poziom mocy akustycznej (H/M/L)	dB(A)	70	70	
	Poziom ciśnienia akustycznego (H/M/L)	dB(A)	57	58	
Wymiary	Wymiary bez opakowania (szer.x gł.x wys.)	mm	860/308/730	860/308/730	
	Wymiary z opakowaniem (szer.x gł.x wys.)	mm	995/420/815	995/420/815	
	Waga netto/brutto	kg	49/52	50.2/54.4	
	Typ sprężarki	Podwójna rotacja			
Montaż	Czynnik chłodniczy		R410A	R410A	
	Średnica przewodu cieczowego	mm	9.52	9.52	
	Średnica przewodu gazowego	mm	15.88	15.88	
	Całkowita długość rurociągu (max)	m	25	25	
	Max różnica poziomów	m	15	15	
	Napełnienie czynnikiem	kg	1.6	2	
	Całkowita długość rurociągu bez napełniania czynnika	m	7	20	
	Ilość dodatkowego czynnika na metr rurociągu	g/m	45	45	
	Warunki robocze	Chłodzenie (min.-max)	°C	-10-46	-10-46
		Grzanie (min.-max)	°C	-15-24	-15-24

Duct o średnim sprężu

AD36NS1ERA(S)



36K



YR-E14



YR-E17



36K

- DC INVERTER
- Komfortowy sen
- Group control
- Centralne sterowanie
- BMS
- Karta On-Off
- Filtr przeciw kurzowy
- Samoczyszczenie parownika
- Tryb auto
- Automatyczny ruch wahadłowy
- DRY
- Funkcja osuszania
- Super Match
- 24 godzinny regulator czasowy
- Auto restart
- Inteligentne odszranianie
- Blokada rodzicielska
- Szeroki zakres częstotliwości zasilania elektrycznego
- Grzanie przy -15°C
- Chłodzenie przy -10°C
- Funkcja samokontroli
- Ochrona 3-minutowa
- Dwukierunkowy odpływ skroplin

Model	Jednostka wewnętrzna		AD36NS1ERA(S)
	Jednostka zewnętrzna		1U36HS1ERA(S)
Wydajność nominalna	Wydajność	Chłodzenie	Btu/h (nom.) 34 000
		kW nom. (min.-max)	10.0 (2.2-11.0)
	Grzanie	Btu/h (nom.)	36 100
		kW nom. (min.-max)	11.0 (2.2-12.0)
	Pobór mocy	Chłodzenie	Btu/h (nom.) 3.32 (0.5-4.3)
Grzanie		kW nom. (min.-max)	3.05 (0.5-4.3)
EER/COP		3.01/3.61	
Wydajność sezonowa	SEER/SCOP		5.2/3.8
	Klasa energetyczna (chłodzenie/grzanie)		A/A
	Roczne zużycie energii (chłodzenie)	kWh/a	666
	Roczne zużycie energii (grzanie)	kWh/a	3 012
Jednostka wewnętrzna			
Parametry elektryczne	Zasilanie	f/V/Hz	1/220-230/50/60
	Przepływ powietrza (H/M/L)	m³/h	1 630/1 488/1 421
Osiągi	Poziom mocy akustycznej (H/M/L)	dB(A)	64
	Poziom ciśnienia akustycznego (L/M/H)	dB(A)	42/46/48
	Wymiary bez opakowania (szer.x gł.x wys.)	mm	1 135/742/270
Wymiary	Wymiary z opakowaniem (szer.x gł.x wys.)	mm	1 300/850/380
	Waga netto/brutto	kg	45.4/51.3
	Sterownik	Standard	YR-E14/YR-E17
		Opcja	Dostępne sterowniki na str. 75
Jednostka zewnętrzna			
Parametry elektryczne	Zasilanie	f/V/Hz	1/220-230/50/60
	Przepływ powietrza (H/M/L)	m³/h	4 000
Osiągi	Poziom mocy akustycznej (H/M/L)	dB(A)	70
	Poziom ciśnienia akustycznego (H/M/L)	dB(A)	58
	Wymiary bez opakowania (szer.x gł.x wys.)	mm	948/340/840
Montaż	Wymiary z opakowaniem (szer.x gł.x wys.)	mm	1 090/410/995
	Waga netto/brutto	kg	65/74
	Typ sprężarki		Podwójna rotacja
	Czynnik chłodniczy		R410A
Warunki robocze	Średnica przewodu cieczowego	mm	9.52
	Średnica przewodu gazowego	mm	15.88
	Całkowita długość rurociągu (max)	m	30
	Max różnica poziomów	m	20
	Napełnienie czynnikiem	kg	2.5
	Całkowita długość rurociągu bez napełniania czynnika	m	20
	Ilość dodatkowego czynnika na metr rurociągu	g/m	45
	Chłodzenie (min.-max)	°C	-10-46
	Grzanie (min.-max)	°C	-15-24

Duct o wysokim sprężu



AD48HS1ERA(S) AD60HS1ERA(S)



48K



60K



YR-E14



YR-E17



48/60K

- DC INVERTER
- Komfortowy sen
- Group control
- Centralne sterowanie
- BMS
- Karta On-Off
- Filtr przeciw kurzowy
- Samoczyszczenie parownika
- Dostarczanie powietrza na duże odległości
- Tryb auto
- Automatyczny ruch wahadłowy
- DRY
- Funkcja osuszania
- Super Match
- 24 godzinny regulator czasowy
- Auto restart
- Inteligentne odszranianie
- Blokada rodzicielska
- Szeroki zakres częstotliwości zasilania elektrycznego
- Grzanie przy -15°C
- Chłodzenie przy -10°C
- Funkcja samokontroli
- Ochrona 3-minutowa

Model	Jednostka wewnętrzna		AD48HS1ERA(S)	AD48HS1ERA(S)	AD60HS1ERA(S)
	Jednostka zewnętrzna		1U48LS1ERA(S)	1U48LS1ERB(S)	1U60LS1ERB(S)
Wydajność nominalna	Wydajność	Chłodzenie	Btu/h (nom.) 42 650	42 650	46 400
		kW nom. (min.-max)	12.5 (6.0-14.5)	12.5 (6.0-14.5)	13.6 (6.0-15.0)
	Grzanie	Btu/h (nom.)	48 100	48 100	52 850
		kW nom. (min.-max)	14.1 (6.0-16.5)	14.1 (6.0-16.5)	15.5 (6.0-17.5)
	Pobór mocy	Chłodzenie	Btu/h (nom.) 3.89 (2.0-6.0)	3.89 (2.0-6.0)	4.22 (2.0-6.0)
Grzanie		kW nom. (min.-max)	3.89 (2.0-6.0)	3.89 (2.0-6.0)	4.21 (2.0-6.0)
EER/COP		3.21/3.62	3.21/3.62	3.22/3.68	
Wydajność sezonowa	SEER/SCOP		5.1/3.4	5.1/3.4	/
	Klasa energetyczna (chłodzenie/grzanie)		A/A	A/A	A/A
	Roczne zużycie energii (chłodzenie)	kWh/a	/	/	/
	Roczne zużycie energii (grzanie)	kWh/a	/	/	/
Jednostka wewnętrzna					
Parametry elektryczne	Zasilanie	f/V/Hz	1/220-230/50/60	1/220-230/50/60	1/220-230/50/60
	Przepływ powietrza (H/M/L)	m³/h	2 580/2 070/1 560	2 580/2 070/1 560	2 580/2 070/1 560
Osiągi	Poziom mocy akustycznej (H/M/L)	dB(A)	65	65	65
	Poziom ciśnienia akustycznego (L/M/H)	dB(A)	42/46/50	42/46/50	42/46/50
	Wymiary bez opakowania (szer.x gł.x wys.)	mm	1 197/830/360	1 197/830/360	1 197/830/360
Wymiary	Wymiary z opakowaniem (szer.x gł.x wys.)	mm	1 430/940/420	1 430/940/420	1 430/940/420
	Waga netto/brutto	kg	57/70	57/70	57/70
	Sterownik	Standard	YR-E14/YR-E17	YR-E14/YR-E17	YR-E14/YR-E17
		Opcja	Dostępne sterowniki na str. 75		
Jednostka zewnętrzna					
Parametry elektryczne	Zasilanie	f/V/Hz	1/220-230/50/60	3/380-400/50	3/380-400/50
	Przepływ powietrza (H/M/L)	m³/h	4 200	4 200	6 000
Osiągi	Poziom mocy akustycznej (H/M/L)	dB(A)	73	73	73
	Poziom ciśnienia akustycznego (H/M/L)	dB(A)	59	59	60
	Wymiary bez opakowania (szer.x gł.x wys.)	mm	1 008/410/830	1 008/410/830	948/340/1 250
Montaż	Wymiary z opakowaniem (szer.x gł.x wys.)	mm	1 130/490/930	1 130/490/930	1 095/410/1 400
	Waga netto/brutto	kg	82/93	82/93	91/101
	Typ sprężarki		Podwójna rotacja	Podwójna rotacja	Podwójna rotacja
	Czynnik chłodniczy		R410A	R410A	R410A
Warunki robocze	Średnica przewodu cieczowego	mm	9.52	9.52	9.52
	Średnica przewodu gazowego	mm	19.05	19.05	19.05
	Całkowita długość rurociągu (max)	m	50	50	50
	Max różnica poziomów	m	30	30	30
	Napełnienie czynnikiem	kg	2.85	2.85	3.3
	Całkowita długość rurociągu bez napełniania czynnika	m	20	20	20
	Ilość dodatkowego czynnika na metr rurociągu	g/m	45	45	45
	Chłodzenie (min.-max)	°C	-10-46	-10-46	-10-46
	Grzanie (min.-max)	°C	-15-24	-15-24	-15-24



Maxi

Różne Rozwiązania

Co to jest maxi split?

Maxi split umożliwia połączenie jednostki zewnętrznej z 2/3/4 jednostkami wewnętrznymi takiego samego modelu dla uzyskania komfortowego przepływu powietrza poprzez włączenie lub wyłączenie wszystkich jednostek w tym samym czasie (układ multisymultaniczny).

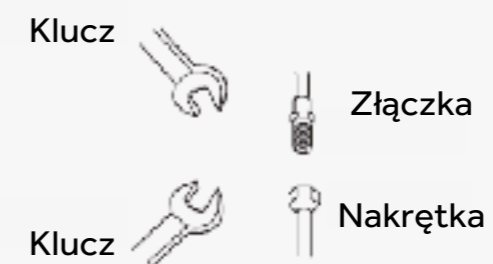


Split

Łatwa Instalacja

Łatwe połączenie rur

Połączenie rur dla Maxi Split odbywa się poprzez zaciskanie złączek z gwintem, a nie tradycyjnie poprzez lutowanie, co ułatwia pracę instalatora.



Nie ma potrzeby ustalania adresów

Bez względu na to czy jednostka wewnętrzna składa się z 2/3/4 elementów w systemie, instalator nie musi ustawiać adresów dla jednostek wewnętrznych, jednostka wewnętrzna nadrzędna (master) będzie zaprogramowana automatycznie, wszystkie pozostałe jednostki staną się podległymi (slave) jednostkami wewnętrznymi.



Łatwe sterowanie

Użytkownik może wybrać różne drogi sterowania, stosownie do potrzeb, Max Split umożliwia sterowanie przewodowe, sterowanie wi-fi, sterowanie grupowe, sterowanie centralne, sterowanie BMS (System Zarządzania Budynkiem).





Maxi

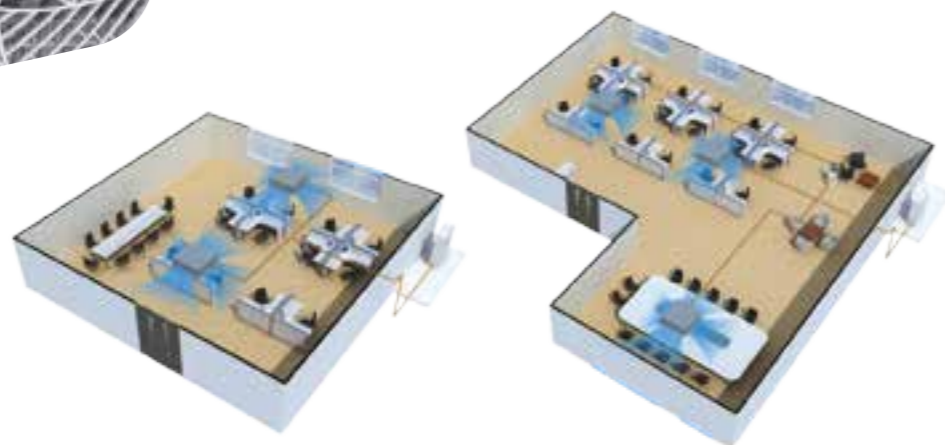


TABELA DOBORU

Model jednostek zewnętrznych	Wydajność (kW)	Podwójne	Potrójne	Poczwórne
1U36HS1ERA(S)	10	2*18k	3*12k	/
1U48LS1ERA(S)	12.5	2*24k	3*18k	4*12k
1U48LS1ERB(S)	12.5	2*24k	3*18k	4*12k
1U60IS2ERB(S)	14	2*24k	3*18k	4*12k





TABELA RUR ROZGAŁĘŻNYCH

Model rozdzielacza	Kombinacja	Ilość jednostek	Jednostka zewnętrzna
FQG-2Y100A	Podwójna	1	1U36
FQG-3Y100A	Potrójna	1	1U36
FQG-2Y200A	Podwójna	1	1U48/1U60
FQG-3Y200A	Potrójna	1	1U48/1U60
FQG-4Y200A	Poczwórna	1	1U48/1U60




Split

MAXI SPLIT

JEDNOSTKA ZEWNĘTRZNA MAXI SPLIT

KBTU/h	36	48	60
Model kW	10.5	12.5	16
Inwerterowa jednostka zewnętrzna 1/220/50/60	 1U36HS1ERA(S)	 1U48LS1ERA(S)	
Inwerterowa jednostka zewnętrzna 3/380/50		 1U48LS1ERB(S)	 1U60IS2ERB(S)

JEDNOSTKI WEWNĘTRZNE MAXI SPLIT

KBTU/h	12	18	24
Seria kW	3.5	5	7.1
 Klimatyzatory Cassette	✓ AB12CS2ERA(S)	✓ AB18CS2ERA(S)	
 Klimatyzatory Cassette			✓ AB24ES1ERA(S)
 Klimatyzator przypodłogowo-przysufitowy Convertible	✓ AC12CS1ERA(S)	✓ AC18CS1ERA(S)	✓ AC24CS1ERA(S)

SPECYFIKACJA JEDNOSTEK ZEWNĘTRZNYCH MAXI SPLIT





Model		1U36HS1ERA(S)	1U48LS1ERA(S)	1U48LS1ERB(S)	1U60IS2ERB(S)
Wymiary z opakowaniem (szer. x gl. x wys.)	mm	948/340/840	1 008/410/830	1 008/410/830	948×340×1250
Waga netto	kg	65	82	82	91
Poziom ciśnienia akustycznego (H/M/L)	dB(A)	58	59	59	60
Poziom mocy akustycznej (H/M/L)	dB(A)	69	/	/	/
Chłodzenie (min.-max.)	°C	-10-46	-10-46	-10-46	-10-46
Grzanie (min.-max.)	°C	-15-24	-15-24	-15-24	-15-24
Max. różnica poziomów między jedn. wew. a jedn. zew.	m	20	30	30	30
Max. różnica poziomów między jedn. wew. a jedn. wew.	m	0,5	0,5	0,5	0,5
Całkowita długość rury	m	50	60	60	60
Zasilanie	f/V/Hz	1/220-240/50/60	1/220-240/50/60	3/380-415/50	3/380-415/50

SPECYFIKACJA JEDNOSTEK WEWNĘTRZNYCH MAXI SPLIT

Model		AB12CS2ERA(S)	AB18CS2ERA(S)	AB24ES1ERA(S)
Wymiary z opakowaniem (szer. x gl. x wys.)	mm	570/570/260	570/570/260	840/840/240
Waga netto	kg	18,5	18,5	25,5
Poziom ciśnienia akustycznego (H/M/L)	dB(A)	42/40/36/32/28	44/42/37/35/31	46/44/39
Poziom mocy akustycznej (H/M/L)	dB(A)	52	57	59
Przepływ powietrza (H/M/L)	m ³ /h	700/620/520/450/350	780/700/620/500/400	1300/1100/870
Średnica przewodu cieczowego	mm	6,35	6,35	9,52
Średnica przewodu gazowego	mm	9,52	12,7	15,88

Model		AC12CS1ERA(S)	AC18CS1ERA(S)	AC24CS1ERA(S)
Wymiary z opakowaniem (szer. x gl. x wys.)	mm	990/655/199	990/655/199	990/655/199
Waga netto	kg	26,3	28,3	28,3
Poziom ciśnienia akustycznego (H/M/L)	dB(A)	44/41/36	48/46/44	48/46/44
Poziom mocy akustycznej (H/M/L)	dB(A)	57/54/49	61/59/57	61/59/57
Przepływ powietrza (H/M/L)	m ³ /h	650/550/450	800/720/650	850/800/720
Średnica przewodu cieczowego	mm	6,35	6,35	9,52
Średnica przewodu gazowego	mm	9,52	12,7	15,88

Sterowanie





Sterownik	Wygląd	Model	Funkcje	Typ jedn. wew.
Sterownik bezprzewodowy		YR-HD	* Zegar * Regulator czasowy * Chłodzenie, grzanie, osuszanie za pomocą oddzielnych przycisków * Sterowanie jednym urządzeniem	Super match Do wszystkich typów
		YR-HBS01	* Tryb On/Off, ustawienie temperatury, prędkość wentylatora, indywidualne sterowanie * Wyświetlacz wilgotności i temperatury wewnątrz * 4 stopnie prędkości wentylatora	Kasetonowe Kanałowe
Sterownik przewodowy		YR-E14	* Sterowanie jednym urządzeniem * Sterowanie grupowe maks. 16 jednostek * Zegar * Regulator czasowy * Tryb: chłodzenie, grzanie, auto, przepływ powietrza, osuszanie * Temperatura, prędkość wentylatora, kierunek wentylatora	Kasetonowe Przysufitowo-przypodłogowe Kanałowe
		YR-E16	* Sterowanie jednym urządzeniem * Sterowanie grupowe maks. 16 jednostek * Zegar * Regulator czasowy * Tryb: chłodzenie, grzanie, auto, przepływ powietrza, osuszanie * Temperatura, prędkość wentylatora, kierunek wentylatora	Kasetonowe Przysufitowo-przypodłogowe Kanałowe
		YR-E17	* Sterowanie jednym urządzeniem * Chłodzenie, grzanie, osuszanie za pomocą oddzielnych przycisków * Zegar * Regulator czasowy * Tryb: chłodzenie, grzanie, auto, przepływ powietrza, osuszanie	Kasetonowe Przysufitowo-przypodłogowe Kanałowe
		KZW-W001	* Sterowanie przez internet bezprzewodowy * Tygodniowy regulator czasowy	Do wszystkich typów
Sterownik centralny		Y CZ-G001	* Sterowanie centralne, maks. 6 jednostek zewnętrznych * Sterowanie centralne maks. 32 jednostki wewnętrzne * Tygodniowy regulator czasowy	Kasetonowe Przysufitowo-przypodłogowe Kanałowe
		Y CZ-A003	* Sterowanie jednym urządzeniem * Sterowanie centralne, maks. 128 jednostek * Tygodniowy regulator czasowy * Sterowanie strefami	Kasetonowe Przysufitowo-przypodłogowe Kanałowe
		Y CZ-A004	* Sterownik indywidualny, grupowy i centralny (maks. 256 jednostek wewnętrznych) * 7 calowy wyświetlacz LCD	Kasetonowe Przysufitowo-przypodłogowe Kanałowe
BMS		HCM-05A	* Maks. 500 jednostek wewnętrznych do podłączenia * Interfejs: BACnet IP, modbus IP, modbus RTU * Raport zużycia energii elektrycznej * Kontrola przez internet	Kasetonowe Przysufitowo-przypodłogowe Kanałowe
Bezprzewodowy odbiornik radiowy		RE-02	* Sterowanie bezprzewodowe dla jednostek kanałowych	Kanałowe
Bramka		Y CJ-A002	* Umożliwia komunikację sterownika centralnego z urządzeniami z protokołem komunikacyjnym RS-485 * Moduł pracy naprzemienniej * Umożliwia podłączenie Wi-Fi	Kasetonowe Przysufitowo-przypodłogowe Kanałowe
Dotykowy sterownik centralny		Y CJ-A003	* Przesyłanie i odbieranie informacji do i z jednostki wewnętrznej odbywa się naprzemiennie. Używając protokołu RMON Haier istnieje możliwość sterowania nawet 128 jednostkami wewnętrznymi * Wykrywanie awarii w czasie rzeczywistym, cyfrowy wyświetlacz kodów błędów i adresu jednostki * Wyjście pasywne do informowania o awarii * Dwa przyciski ON OFF do prostego sterowania jednostką wewnętrzną (załącz/wyłącz).	Do wszystkich typów

Dostępne modele Multi Split

JEDNOSTKI WEWNĘTRZNE

	BTU/h	7 000	9 000
	kW	2.1	2.6
Jednostki ściennie Brezza 		AS07BS4HRA 	AS09BS4HRA 
Jednostki ściennie Aqua 		AS07QS2ERA 	AS09QS2ERA 
Jednostki ściennie Nebula 		AS07NS1HRA 	AS09NS1HRA 
Jednostki przysufitowo-przypodłogowe Convertible 			
Jednostki kasetonowe Cassette 			AB09CS1ERA(S) 
Jednostki kanałowe Slim o niskim sprężu Duct 			AD09SS1ERA(N) 
Jednostki kanałowe o średnim sprężu Duct 			

JEDNOSTKI ZEWNĘTRZNE

	BTU/h	14 000	18 000	19 000
	kW	4.1	5.1	5.4
		 2U14CS4ERA(S) 1:2	 2U18CS2ERA(S) 1:2	 3U19FS1ERA(S) 1:3

	12 000	18 000	24 000
	3.5	5.3	7.0
	AS12BS4HRA 	AS18BS4HRA 	AS24BS4HRA 
	AS12QS2ERA 		
	AS12NS1HRA 	AS18NS1HRA 	AS24NS1HRA 
	AC12CS1ERA(S) 	AC18CS1ERA(S) 	AC24CS1ERA(S) 
	AB12CS1ERA(S) 	AB18CS1ERA(S) 	AB24CS1ERA(S) 
	AD12SS1ERA(N) 	AD18SS1ERA(N) 	AD24SS1ERA(N) 
	AD12MS1ERA 	AD18MS1ERA 	AD24MS2ERA 

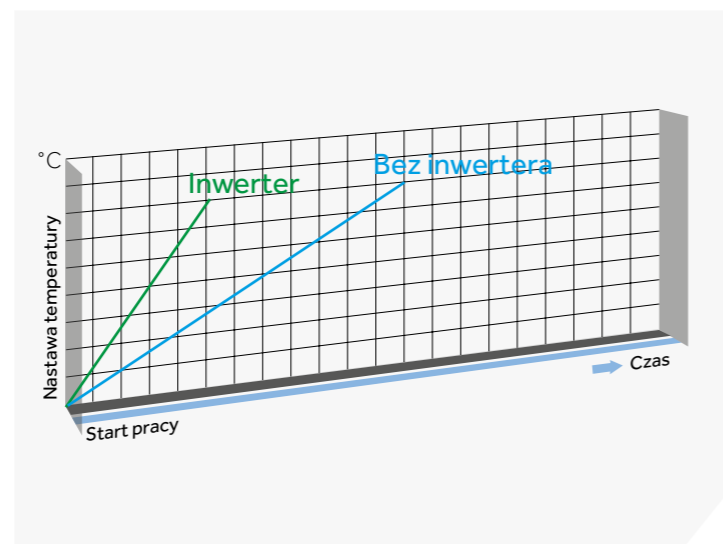
	24 000	26 000	30 000	34 000	42 000
	6.8	7.6	8.8	10.0	12.2
	 3U24GS1ERA(N) 1:3	 4U26HS1ERA 1:4	 4U30HS1ERA 1:4	 5U34HS1ERA 1:5	 5U45LS1ERA 1:5

Główne cechy

Technologia Inwerterowa DC

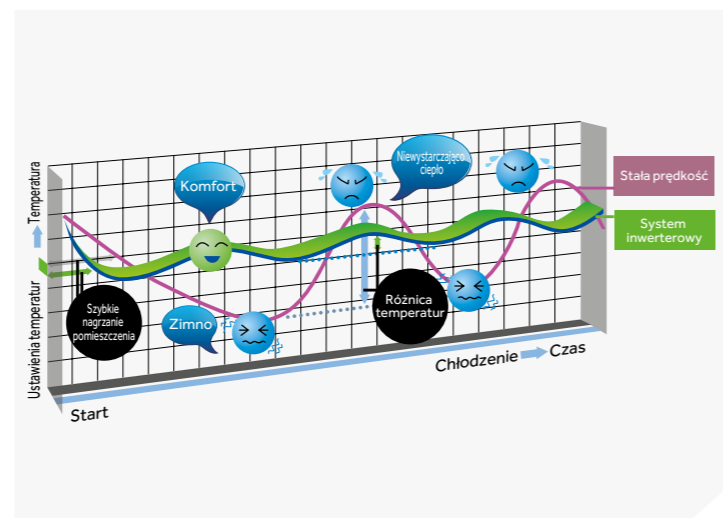
Sprawny rozruch

System inwerterowy DC Haier umożliwia bardzo szybki rozruch i pracę z maksymalną częstotliwością co umożliwia osiągnięcie temperatury nastawy w najkrótszym czasie i zapewnia komfort użytkownika.



Minimalne zużycie energii

System inwerterowy prądu stałego Haier po osiągnięciu wybranej temperatury zmniejsza częstotliwość i łagodnie steruje pracą urządzenia zgodnie z rzeczywistym zapotrzebowaniem. Tolerancja temperatury będzie w zakresie $\pm 1^\circ\text{C}$, dzięki czemu znacznie zmniejszają się koszty eksploatacyjne.



Multi Split

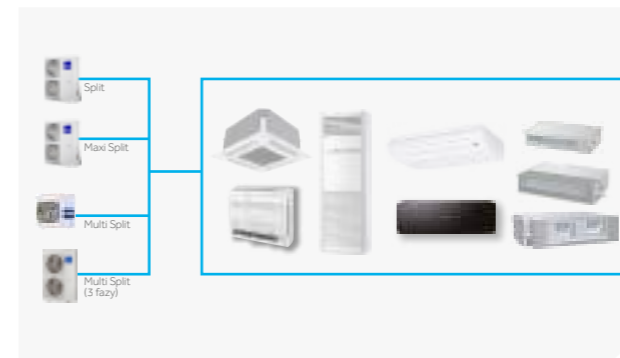
Przyjazne zestawienia

Łatwe połączenie

Uniwersalne jednostki wewnętrzne umożliwiają kompatybilne połączenie z agregatami inwerterowymi.



Uniwersalne jednostki wewnętrzne umożliwiają zestawienie z jednostkami zewnętrznymi typu Split, Maxi Split lub Multi Split.



Efektywność energetyczna

Szerszy zakres pracy wg standardu Eurovent

Zgodnie z rozporządzeniem Unii Europejskiej nr 206/2012 mówiącym o Sezonowym Współczynniku Efektywności Energetycznej (SEER/SCOP) i wymaganiach związanych z poziomem hałasu, urządzenia Haier osiągają najwyższą klasę A/A, SEER/SCOP 5,1/3,8.

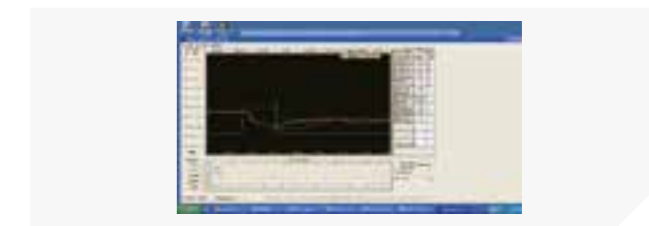
Domyślny zakres pracy dla chłodzenia: -10°C do $+46^\circ\text{C}$, a dla grzania: -15°C do $+24^\circ\text{C}$.



Proste użytkowanie

Przystępna instalacja, rozruch i konserwacja

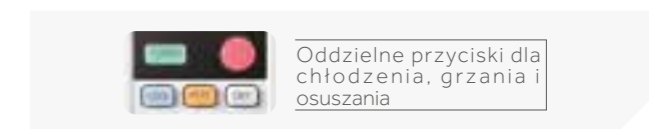
Podczas prac rozruchowych lub konserwacyjnych urządzeń można podłączyć do jednostki zewnętrznej specjalne oprogramowanie TD-02. Dzięki temu można odczytać wszystkie parametry robocze.



Łatwy w codziennym użytku

Łatwe sterowanie

Uniwersalny sterownik, pilot bezprzewodowy, umożliwia łatwe sterowanie pracą jednostek ściennych, kasetonowych, przysufitowo-przypodłogowych i kanałowych.

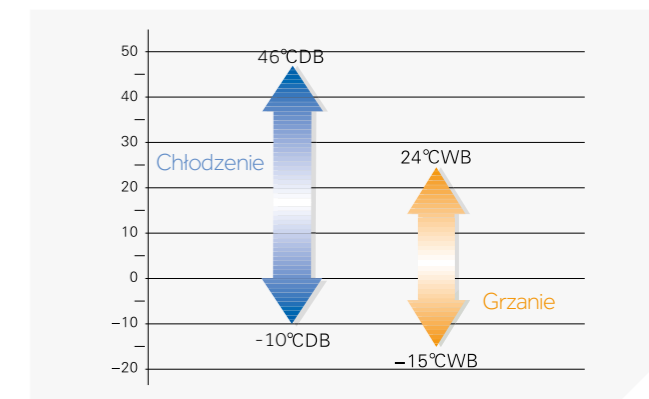


Szeroki zakres pracy

Niska temperatura chłodzenia lub grzania

System inwerterowy DC Haier zapewnia szeroki zakres pracy, odpowiedni zarówno dla chłodzenia, jak i grzania pomieszczenia.

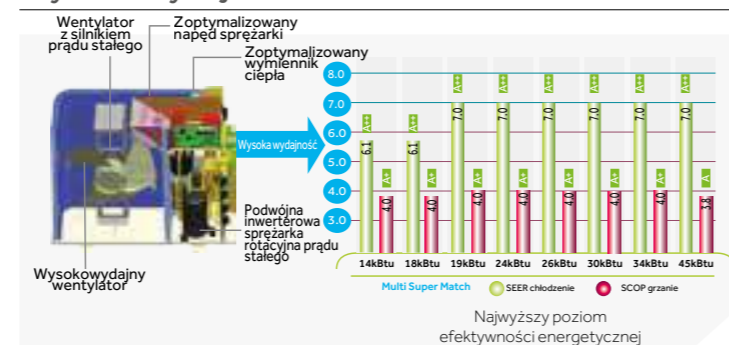
Domyślny zakres pracy: Chłodzenie: -10°C do $+46^\circ\text{C}$
Grzanie: -15°C do $+24^\circ\text{C}$



Kluczowe cechy

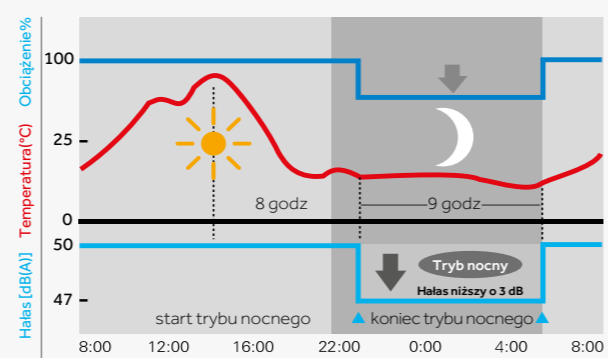
Wysokowydajne i komfortowe w użytkowaniu

Wysoka wydajność



Tryb pracy nocnej

Jednostka zewnętrzna w przeciągu 8 godzin od wystąpienia maksymalnej temperatury dobowej automatycznie przełącza się na tryb cichej pracy nocnej.

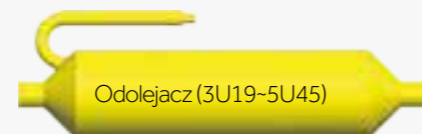


- * Tryb pracy nocnej należy ustawić podczas montażu.
- * Przedstawiona na wykresie zależność temperatury zewnętrznej vs czas jest przykładowa.

Wysoka niezawodność

Zwrot oleju

W jednostkach zewnętrznych typu 1:3 do 1:5 (3U19 – 5U45) zastosowano odolejacz, dzięki któremu olej sprężarkowy powraca na czas do sprężarki, zwiększając jej żywotność oraz niezawodność systemu.



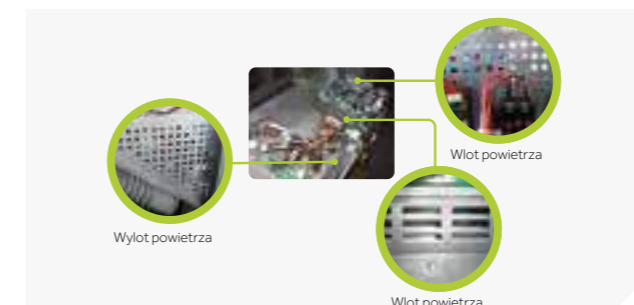
jednostek zewnętrznych



Wysoka niezawodność

Komponenty elektryczne

Konstrukcja skrzynki elektrycznej: zarezerwowana ścieżka powietrza (3U19 - 5U34) przeznaczona do wentylacji, dzięki czemu uzyskuje się niższą roboczą temperaturę skrzynki elektrycznej, obniżenie prawdopodobieństwa wystąpienia nieprawidłowego działania części elektrycznych oraz zwiększenie niezawodności.



Pełna kontrola

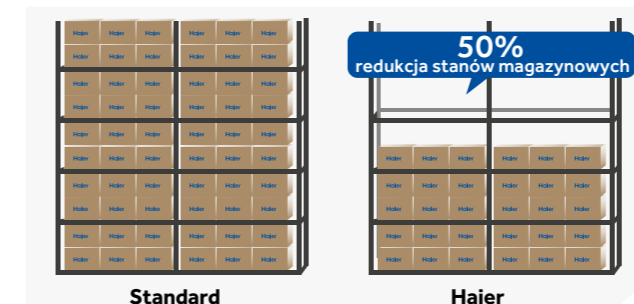
Wysokonapięciowe przewody łącznościowe wykluczają zakłócenia sterowania przez fale elektromagnetyczne, co zwiększa niezawodność i komfort obsługi urządzenia.



Proste magazynowanie i obsługa

Proste składowanie

Ujednolicenie jednostek zewnętrznych pozwala zredukować stany magazynowe i zaoszczędzić środki finansowe.



Przyjazna obsługa

Łatwe sterowanie

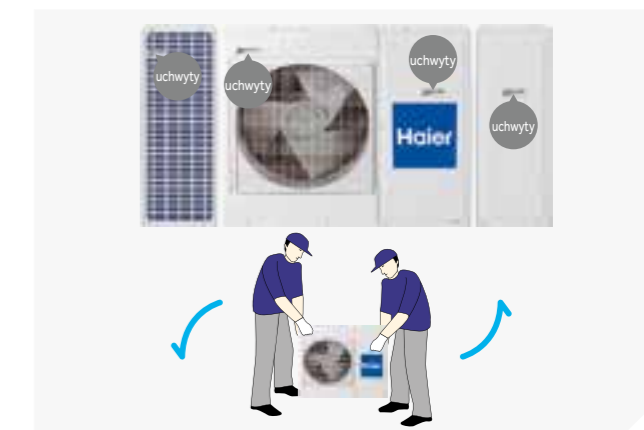
Wszystkie typy jednostek wewnętrznych mogą być sterowane za pomocą łatwego w obsłudze pilota bezprzewodowego.

Czytelne, niezależne przyciski dla chłodzenia, grzania i suszenia!



Prosty i przyjazny dla użytkownika montaż

Wygodne przenoszenie



Łatwe próżniowanie i napełnianie

Próżniowanie i napełnianie każdej jednostki wewnętrznej wykonuje się tylko raz, za głównym zaworem odcinającym (jednostki 1:4 – 1:5).



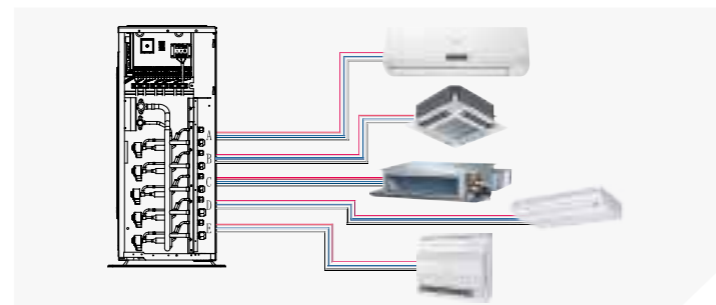
Kluczowe cechy

Montaż przyjazny dla użytkownika

Proste okablowanie

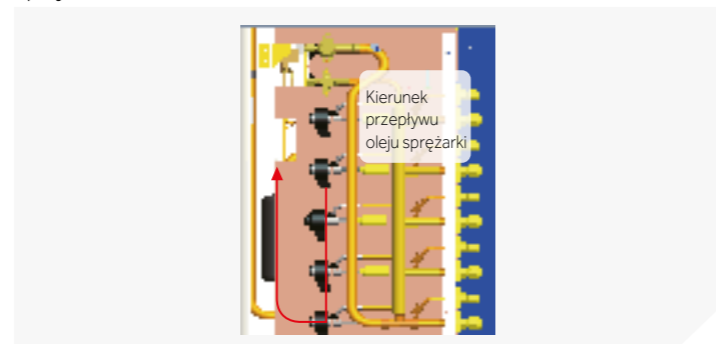
Równoległe podłączanie jednostek wewnętrznych ułatwia położenie okablowania.

Na rysunku: czerwony przewód = zasilanie, niebieski przewód = komunikacja, czarny przewód = rura.



Łatwe orurowanie

W naszym modelu 5U45LS1ERA orurowanie z jednostki zewnętrznej nie musi być od dołu do góry, co zwiększa elastyczność montażu. Wynika to z wymuszonego pracą sprężarki i ciężeniem grawitacyjnym nawrotów oleju do sprężarki.



Ekran serwisowy

W razie wystąpienia usterki ekran serwisowy wyświetla kod błędu, by szybciej usunąć problem.



jednostek zewnętrznych



Prosty montaż

Łatwy dostęp

Panel serwisowy zamontowany jest z boku, serwisant musi odkręcić tylko 1 śrubkę by go zdjąć i sprawdzić częstotliwość pracy sprężarki czy też kod błędu na dwucyfrowym wyświetlaczu LED.



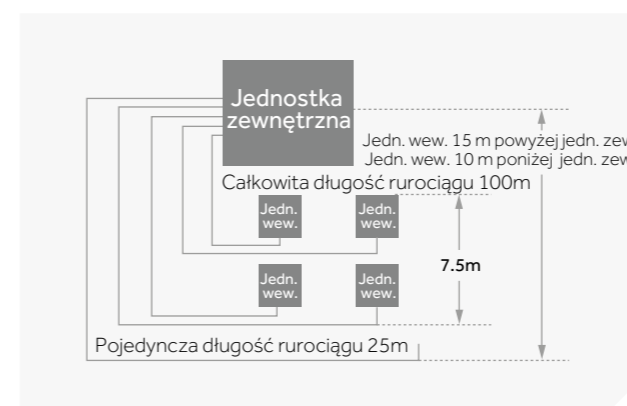
Zawór kontrolny

Zawór kontrolny (3U) oraz główny zawór odcinający (4U-5U) mają zastosowanie podczas testów wysokiego i niskiego ciśnienia, ułatwiając rozruch i serwisowanie.



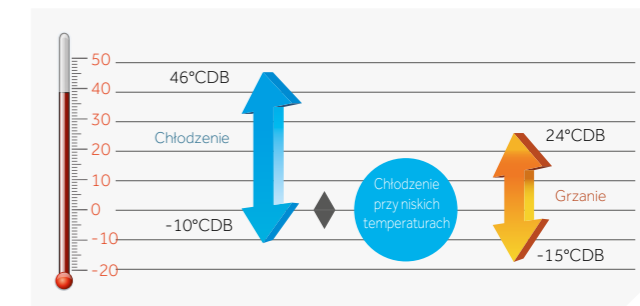
Wszechstronne zastosowanie

Duże możliwości instalacji



Szeroki zakres pracy

Szerszy zakres pracy dla jednostek zewnętrznych
Chłodzenie: od -10°C do 46°C
Grzanie: od -15°C do 24°C



Elastyczna instalacja

Nowy system Multi może pracować zarówno przy częstotliwości 50Hz, jak i 60 Hz.



Szerszy zakres napięć

Dzięki szerokiemu zakresowi napięcia roboczego (208-240V) system charakteryzuje się wysoką tolerancją na zmiany napięcia w sieci.

Super Match
MULTI SPLIT

Jednostki zewnętrzne



2U14CS4ERA(S)
180° sine wave DC inverter 1:2



2U18CS2ERA(S)
180° sine wave DC inverter 1:2

3U19FS1ERA(S)
180° sine wave DC inverter 1:3



3U24GS1ERA(N)
180° sine wave DC inverter 1:3

4U26HS1ERA
180° sine wave DC inverter 1:4



4U30HS1ERA
180° sine wave DC inverter 1:4

5U34HS1ERA
180° sine wave DC inverter 1:5



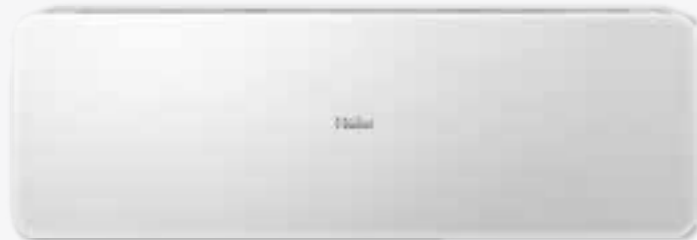
5U45LS1ERA
180° sine wave DC inverter 1:5

Model	Jednostka zewnętrzna	2U14CS4ERA(S)	2U18CS2ERA(S)	3U19FS1ERA(S)	3U24GS1ERA(N)		
	Jednostka wewnętrzna	AS09BS4HRA+ AS12BS4HRA	2*AS12BS4HRA	3*AS09BS4HRA	3*AS09BS4HRA		
Max ilość		2	2	3	3		
Wydajność nominalna	Wydajność	Chłodzenie	Btu/h (nom.)	14 000	17 400	18 500	22 850
		Grzanie	Btu/h (nom.)	19 800	22 200	27 300	27 300
	Pobór mocy	Chłodzenie	Btu/h (nom.)	0.29/1.07/1.4	0.35/1.54/2.07	0.5/1.32/2.6	0.55/1.68/3.1
		Grzanie	Btu/h (nom.)	0.34/1.09/1.65	0.45/1.55/2.30	0.5/1.46/2.6	0.55/1.83/3.1
Wydajność sezonowa	EER/SCOP		3.83/4.03	3.31/3.74	4.1/4.46	4.0/4.38	
	SEER/SCOP		6.1/4.0	6.1/4.0	7.0/4.0	6.7	
	Klasa energetyczna (chłodzenie/grzanie)		A++/A+	A++/A+	A++/A+	A++/A+	
	Roczne zużycie energii (chłodzenie)	kWh/a	235	292	270	340	
Parametry elektryczne	Roczne zużycie energii (grzanie)	kWh/a	1471	1821	1600	1923	
	Zasilanie	f/V/Hz	1/230/50	1/230/50	1/220-240/50/60	1/220-240/50/60	
Osiągi	Przepływ powietrza (H/M/L)	m ³ /h	1900	2900	2000	2500	
	Poziom mocy akustycznej (H/M/L)	dB(A)	62	63	65	67	
	Poziom ciśnienia akustycznego (H/M/L)	dB(A)	52	53	52	54	
Wymiary	Wymiary bez opakowania (szer.x.gł.x.wys.)	mm	780/270/540	810/288/688	886/288/688	940/345/730	
	Wymiary z opakowaniem (szer.x.gł.x.wys.)	mm	930/340/614	949/406/760	992/408/760	1005/423/815	
	Waga netto/brutto	kg	34/37	43.5/46.5	51/53	53/56	
Montaż	Typ sprężarki		Rotacyjna	Podwójna rotacja	Podwójna rotacja	Podwójna rotacja	
	Czynnik chłodniczy		R410A	R410A	R410A	R410A	
	Średnica przewodu cieczowego	mm	2x6.35	2x6.35	3x6.35	3x6.35	
	Średnica przewodu gazowego	mm	2x9.52	2x9.52	3x9.52	3x9.52	
	Całkowita długość rurociągu (max)	m	30	30	50	60	
	Max różnica poziomów pomiędzy jedn.wew. a jedn. zew.		20	20	25	25	
	Napełnienie czynnikiem	kg	1.2	1.4	2	2.1	
	Całkowita długość rurociągu bez napełniania czynnika		20	20	30	30	
	Ilość dodatkowego czynnika na metr rurociągu	g/m	20	20	20	20	
Warunki robocze	Chłodzenie (min.-max)	°C	-10-46	-10-46	-10-46	-10-46	
	Grzanie (min.-max)	°C	-15-24	-15-24	-15-24	-15-24	

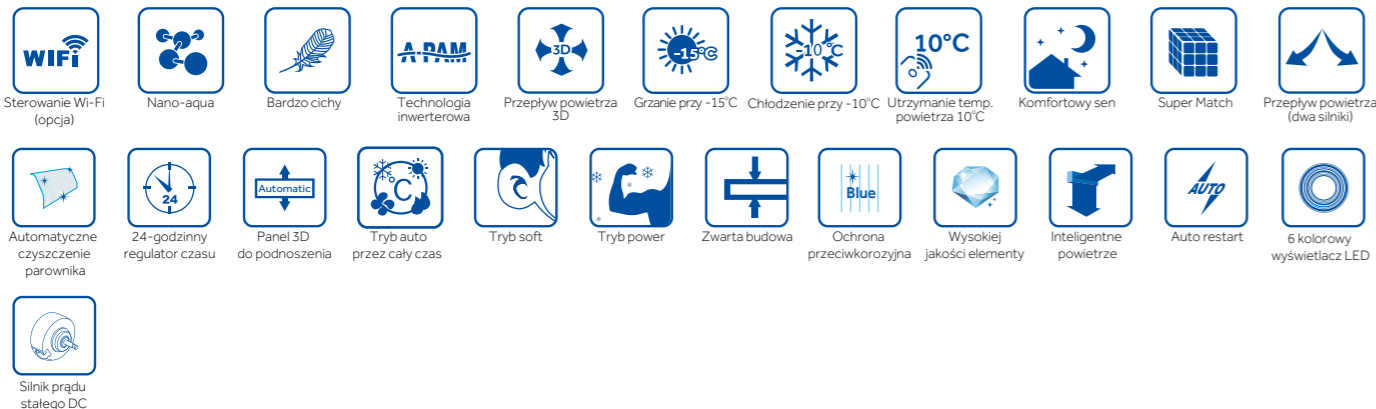
Model	Jednostka zewnętrzna	4U26HS1ERA	4U30HS1ERA	5U34HS1ERA	5U45LS1ERA		
	Jednostka wewnętrzna	3*AS09BS4HRA	4*AS09BS4HRA	4*AS09BS4HRA	2*AD09SS1ERA(N)+ AD12SS1ERA(N)+ AD18SS1ERA(N)		
Max ilość podłączonych jednostek wewnętrznych		4	4	5	5		
Wydajność nominalna	Wydajność	Chłodzenie	Btu/h (nom.)	26 000	30 000	34 100	41 600
		Grzanie	Btu/h (nom.)	29 350	33 450	36 500	43 300
	Pobór mocy	Chłodzenie	Btu/h (nom.)	0.55/2.0/3.5	0.55/2.32/3.8	0.55/2.77/4.0	0.55/3.63/5.6
		Grzanie	Btu/h (nom.)	0.55/2.18/3.5	0.55/2.39/3.8	0.55/2.68/4.0	0.55/3.25/5.6
Wydajność sezonowa	EER/SCOP		3.8/3.95	3.8/4.1	3.6/4	3.36/3.9	
	SEER/SCOP		7.0/4.0	7.0/4.0	7/4.0	7.0/3.8	
	Klasa energetyczna (chłodzenie/grzanie)		A++/A+	A++/A+	A++/A+	A++/A	
	Roczne zużycie energii (chłodzenie)	kWh/a	380	440	500	595	
Parametry elektryczne	Roczne zużycie energii (grzanie)	kWh/a	2 308	2 487	2 836	3 558	
	Zasilanie	f/V/Hz	1/220-240/50/60	1/220-240/50/60	1/220-240/50/60	1/220-240/50/60	
Osiągi	Przepływ powietrza (H/M/L)	m ³ /h	3 500	3 500	4 000	4 200	
	Poziom mocy akustycznej (H/M/L)	dB(A)	68	70	70	71	
	Poziom ciśnienia akustycznego (H/M/L)	dB(A)	56	56	58	60	
Wymiary	Wymiary bez opakowania (szer.x.gł.x.wys.)	mm	948/340/840	948/340/840	948/340/840	1 008/447/830	
	Wymiary z opakowaniem (szer.x.gł.x.wys.)	mm	1 040/440/1 000	1 040/440/1 000	1 040/440/1 000	1 130/490/1 000	
	Waga netto/brutto	kg	74/85	76/87	77/88	90/101	
Montaż	Typ sprężarki		Podwójna rotacja	Podwójna rotacja	Podwójna rotacja	Podwójna rotacja	
	Czynnik chłodniczy		R410A	R410A	R410A	R410A	
	Średnica przewodu cieczowego	mm	4x6.35	4x6.35	5x6.35	5x6.35	
	Średnica przewodu gazowego	mm	3x9.52+1x12.7	3x9.52+1x12.7	4x9.52+1x12.7	3x9.52+2x12.7	
	Całkowita długość rurociągu (max)	m	70	70	80	100	
	Max różnica poziomów pomiędzy jedn.wew. a jedn. Zew.		25	25	25	25	
	Napełnienie czynnikiem	kg	3.1	3.2	3.4	3.2	
	Całkowita długość rurociągu bez napełniania czynnika		40	40	40	40	
	Ilość dodatkowego czynnika na metr rurociągu	g/m	20	20	20	20	
Warunki robocze	Chłodzenie (min.-max)	°C	-10-46	-10-46	-10-46	-10-46	
	Grzanie (min.-max)	°C	-15-24	-15-24	-15-24	-15-24	

Jednostki ściennie Aqua

AS07QS2ERA AS09QS2ERA AS12QS2ERA



YR-HBS01



Model	Jednostka wewnętrzna		AS07QS2ERA	AS09QS2ERA	AS12QS2ERA	
Wydajność nominalna	Wydajność	Chłodzenie	Btu/h (nom.)	6 800	9 000	11 950
		kW nom. (min.-max)	2	2.63 (0.9-3.1)	3.5 (1.2-3.8)	
	Grzanie	Btu/h (nom.)	7 850	9 220	12 290	
		kW nom. (min.-max)	2.3	2.7(1.2-3.1)	3.6 (1.3-4.0)	
Parametry elektryczne	Zasilanie	f/V/Hz	1/230/50	1/230/50	1/230/50	
Osiągi	Przepływ powietrza (H/M/L)	m ³ /h	600	600	620	
	Poziom mocy akustycznej (H/M/L)	dB(A)	51	51	53	
	Poziom ciśnienia akustycznego (Q/L/M/H)	dB(A)	22/24/30/34	22/24/30/34	23/25/30/35	
Montaż	Wymiary bez opakowania (szer.x gł.x wys.)	mm	860/175/285	860/175/285	860/175/285	
	Wymiary z opakowaniem (szer.x gł.x wys.)	mm	938/265/360	938/265/360	938/265/360	
	Waga netto/brutto	kg	10/11.7	10/11.7	10/11.7	
	Średnica przewodu cieczowego	mm	6.35	6.35	6.35	
	Średnica przewodu gazowego	mm	9.52	9.52	9.52	
	Sterownik	Standard	YR-HB	YR-HB	YR-HB	
	Opcja	Dostępne sterowniki na str.				

Jednostki ściennie Nebula



AS07NS1HRA AS09NS1HRA AS12NS1HRA AS18NS1HRA AS24NS1HRA



YR-HBS01



Model	Jednostka wewnętrzna		AS07NS1HRA	AS09NS1HRA	AS12NS1HRA	
Wydajność nominalna	Wydajność	Chłodzenie	Btu/h (nom.)	6 800	9 210	12 290
		kW nom. (min.-max)	2	2.7 (0.80-3.40)	3.6 (1.00-4.20)	
Parametry elektryczne	Zasilanie	f/V/Hz	1/230/50	1/230/50	1/230/50	
		Przepływ powietrza (H/M/L)	m ³ /h	600	600	650
Osiągi	Poziom mocy akustycznej (H/M/L)	dB(A)	52	52	54	
	Poziom ciśnienia akustycznego (Q/L/M/H)	dB(A)	21/27/34/39	21/27/34/39	22/31/35/40	
	Wymiary bez opakowania (szer.x gł.x wys.)	mm	855/204/280	855/204/280	855/204/280	
Montaż	Wymiary z opakowaniem (szer.x gł.x wys.)	mm	954/279/355	954/279/355	954/279/355	
	Waga netto/brutto	kg	10/12.2	10/12.2	10/12.2	
	Średnica przewodu cieczowego	mm	6.35	6.35	6.35	
	Średnica przewodu gazowego	mm	9.52	9.52	9.52	
	Sterownik	Standard	YR-HB	YR-HB	YR-HB	
		Opcja	Dostępne sterowniki na str.			

Model	Jednostka wewnętrzna		AS18NS1HRA	AS24NS1HRA	
Wydajność nominalna	Wydajność	Chłodzenie	Btu/h (nom.)	17 740	23 890
		kW nom. (min.-max)	5.2 (1.30-6.80)	7.0 (2.20-8.50)	
Parametry elektryczne	Zasilanie	f/V/Hz	1/230/50	1/230/50	
		Przepływ powietrza (H/M/L)	m ³ /h	900	1 200
Osiągi	Poziom mocy akustycznej (H/M/L)	dB(A)	57	62	
	Poziom ciśnienia akustycznego (Q/L/M/H)	dB(A)	30/37/43/47	35/37/43/1 115	
	Wymiary bez opakowania (szer.x gł.x wys.)	mm	997x235x322	1 115x248x336	
Montaż	Wymiary z opakowaniem (szer.x gł.x wys.)	mm	1 085x329x403	1 205x341x416	
	Waga netto/brutto	kg	13/16	16/19.6	
	Średnica przewodu cieczowego	mm	9.52	9.52	
	Średnica przewodu gazowego	mm	15.88	15.88	
	Sterownik	Standard	YR-HB	YR-HB	
		Opcja	Dostępne sterowniki na str.		

Jednostki ściennie Brezza

- AS07BS4HRA
- AS09BS4HRA
- AS12BS4HRA
- AS18BS4HRA
- AS24BS4HRA



YR-HG

- WIFI: Sterowanie Wi-Fi
- Bardzo cichy
- A-PAM: Technologia inwerterowa
- 20m+: Dostarczanie powietrza na duże odległości
- Inteligentne powietrze
- 15°C: Grzanie przy -15°C
- Karta on-off
- 10°C: Chłodzenie przy -10°C
- Komfortowy sen
- Super Match

Model	Jednostka wewnętrzna	AS07BS4HRA	AS09BS4HRA	AS12BS4HRA	
Wydajność nominalna	Wydajność	Chłodzenie	Btu/h (nom.) 6 800	9 210	12 290
		Grzanie	Btu/h (nom.) 7 850	9 560 (4 780-10 920)	12 630 (4 780-13 990)
Parametry elektryczne	Zasilanie		f/V/Hz 1/230/50	1/230/50	1/230/50
		Przepływ powietrza (H/M/L)	m³/h 600	600	650
Osiągi	Poziom ciśnień akustycznego (Q/L/M/H)		dB(A) 52	52	54
		Wymiary bez opakowania (szer.x gł.x wys.)	mm 855/204/280	855/204/280	855/204/280
Montaż	Waga netto/brutto		kg 10/12.2	10/12.2	10/12.2
		Średnica przewodu cieczowego	mm 6.35	6.35	6.35
Sterownik	Standard		YR-HG	YR-HG	YR-HG
		Opcja	Dostępne sterowniki na str.		

Model	Jednostka wewnętrzna	AS18BS4HRA	AS24BS4HRA	
Wydajność nominalna	Wydajność	Chłodzenie	Btu/h (nom.) 17 740	23 890
		Grzanie	Btu/h (nom.) 19 790 (5 460-20 480)	25 600 (8 530-26 620)
Parametry elektryczne	Zasilanie		f/V/Hz 1/230/50	1/230/50
		Przepływ powietrza (Q/L/M/H)	m³/h 900	1 200
Osiągi	Poziom ciśnień akustycznego (L/M/H)		dB(A) 57	62
		Wymiary bez opakowania (szer.x gł.x wys.)	mm 997/235/322	1 115/248/336
Montaż	Waga netto/brutto		kg 13/16	16/19.6
		Średnica przewodu cieczowego	mm 9.52	9.52
Sterownik	Standard		YR-HG	YR-HG
		Opcja	Dostępne sterowniki na str.	

Jednostki kasetonowe Cassette



- AB09CS1ERA(S)
- AB12CS1ERA(S)
- AB18CS1ERA(S)
- AB24CS1ERA(S)



9/12/18K



24K



YR-HD

- DC INVERTER
- Silnik DC
- A++ Klasa energetyczna A++
- Komfortowy sen
- Group control Sterownik grupowy
- Central control Centralne sterowanie
- Karta On-Off
- Kanał świeżego powietrza
- Filtr przeciw kurzowy
- Samoczyszczenie parownika
- Cicha praca
- 4 drogowy strumień powietrza
- Tryb auto
- Automatyczny ruch wahadłowy
- DRY Funkcja osuszania
- Super Match
- 24 godzinny regulator czasowy
- Auto restart
- Inteligentne odszranianie
- Blokada rodzicielska
- 4 nastawy prędkości wentylatora
- Wbudowana pompa skroplin
- Kompaktowa konstrukcja
- Szeroki zakres częstotliwości zasilania elektrycznego
- Grzanie przy -15°C
- Chłodzenie przy -10°C
- Funkcja samokontroli
- Ochrona 3-minutowa

Model	Jednostka wewnętrzna	AB09CS2ERA(S)	AB12CS2ERA(S)	AB18CS2ERA(S)	AB24ES1ERA(S)	
Wydajność nominalna	Wydajność	Chłodzenie	Btu/h (nom.) 8 900	12 000	17 000	24 200
		Grzanie	Btu/h (nom.) 9 900	12 600	17 750	24 200
Parametry elektryczne	Zasilanie		f/V/Hz 1/220-230/50/60	1/220-230/50/60	1/220-230/50/60	1/220-230/50/60
		Przepływ powietrza (H/M/L)	m³/h 700/620/520/450/350	700/620/520/450/350	780/700/620/500/400	1 300/1 100/870
Osiągi	Poziom ciśnień akustycznego (Q/L/M/H)		dB(A) 52	52	57	59/57/52
		Wymiary bez opakowania (szer.x gł.x wys.)	mm 570/570/260	570/570/260	570/570/260	840/840/240
Montaż	Waga netto/brutto		kg 17/20	18.5/22	18.5/22	25.5/30.5
		Średnica przewodu cieczowego	mm 6.35	6.35	6.35	9.52
Sterownik	Standard		YR-HD	YR-HD	YR-HD	YR-HD
		Opcja	Dostępne sterowniki na str.			
Panel	Maskownica		PB-700IB	PB-700IB	PB-700IB	PB-950JB
		Wymiary zewnętrzne (szer.x wys.x gł.)	mm 700/700/60	700/700/60	700/700/60	950/950/60
Masa netto/brutto	Wymiary z opakowaniem (szer.x wys.x gł.)		740/750/115	740/750/115	740/750/115	985/985/115
			2.8/4.8	2.8/4.8	2.8/4.8	6.0/7.5

Jednostki przysufitowo-przypodłogowe Convertible

AC12CS1ERA(S) AC18CS1ERA(S) AC24CS1ERA(S)



12/18/24K



YR-HD



12/18/24K



Model	Jednostka wewnętrzna	AC12CS1ERA(S)	AC18CS1ERA(S)	AC24CS1ERA(S)		
Wydajność nominalna	Wydajność	Chłodzenie	Btu/h (nom.)	12 000	17 000	22 200
			kW nom. (min.-max)	3.5 (0.9-4.5)	5 (1.8-5.8)	6.5 (2-7.3)
		Grzanie	Btu/h (nom.)	13 300	18 800	24 200
			kW nom. (min.-max)	3.9 (1-4.8)	5.5 (2-6.5)	7.1 (2.5-8.0)
Parametry elektryczne	Zasilanie	f/V/Hz	1/220-230/50/60	1/220-230/50/60	1/220-230/50/60	
Osiągi	Przepływ powietrza (H/M/L)	m³/h	650/550/450	800/720/650	850/800/720	
	Poziom mocy akustycznej (H/M/L)	dB(A)	57/49/49	61/57/57	57/59/57	
	Poziom ciśnienia akustycznego (L/M/H)	dB(A)	36/41/44	44/46/48	44/46/48	
Montaż	Wymiary bez opakowania (szer.x gł.x wys.)	mm	990/655/199	990/655/199	990/655/199	
	Wymiary z opakowaniem (szer.x gł.x wys.)	mm	1 150/750/300	1 150/750/300	1 150/750/300	
	Waga netto/brutto	kg	26.3/32.3	28.3/34.3	28.3/34.3	
	Średnica przewodu cieczowego	mm	6.35	6.35	9.52	
	Średnica przewodu gazowego	mm	9.52	12.7	15.88	
	Sterownik	Standard		YR-HD	YR-HD	YR-HD
		Opcja		Dostępne sterowniki na str.		

Jednostki kanałowe Slim o niskim sprężu Duct



AD09SS1ERA(S) AD12SS1ERA(S)



9/12K



YR-E14



YR-E17



Model	Jednostka wewnętrzna	AD09SS1ERA(S)	AD12SS1ERA(S)		
Wydajność nominalna	Wydajność	Chłodzenie	Btu/h (nom.)	9 200	12 000
			kW nom. (min.-max)	2.7	3.50 (0.9-4.5)
		Grzanie	Btu/h (nom.)	9 550	13 650
			kW nom. (min.-max)	2.8	4.00 (1-4.8)
Parametry elektryczne	Zasilanie	f/V/Hz	1/220-230/50/60	1/220-230/50/60	
Osiągi	Przepływ powietrza (H/M/L)	m³/h	530/460/390	600/480/420	
	Poziom mocy akustycznej (H/M/L)	dB(A)	50	52	
	Poziom ciśnienia akustycznego (L/M/H)	dB(A)	21/29/33	22/30/35	
Montaż	Wymiary bez opakowania (szer.x gł.x wys.)	mm	850/420/185	850/420/185	
	Wymiary z opakowaniem (szer.x gł.x wys.)	mm	1 025/525/260	1 025/525/260	
	Waga netto/brutto	kg	16/21	16/21	
	Średnica przewodu cieczowego	mm	6.35	6.35	
	Średnica przewodu gazowego	mm	9.52	9.52	
	Sterownik	Standard		YR-E14/YR-E17	YR-E14/YR-E17
		Opcja		Dostępne sterowniki na str.	
Panel	Maskownica		P1B-890IA	P1B-890IA	
	Wymiary zewnętrzne (szer.x wys.x gł.)	mm	890/190/100	890/190/100	
	Wymiary z opakowaniem (szer.x wys.x gł.)		938/335/220	938/335/220	
	Masa netto/brutto		4/5	4/5	

Jednostki kanałowe Slim o niskim sprężu Duct

AD18SS1ERA(S) AD24SS1ERA(S)



18/24K

YR-E14

YR-E17



Model	Jednostka wewnętrzna		AD18SS1ERA(S)	AD24SS1ERA(S)	
Wydajność nominalna	Wydajność	Chłodzenie	Btu/h (nom.)	17 000	24 200
			kW nom. (min.-max)	5 (1.8-6)	7.1 (2-7.6)
		Grzanie	Btu/h (nom.)	18 800	24 200
			kW nom. (min.-max)	5.5 (2-6.2)	7.1 (3-8.3)
Parametry elektryczne	Zasilanie	f/V/Hz	1/220-230/50/60	1/220-230/50/60	
Osiągi	Przepływ powietrza (H/M/L)	m ³ /h	900/750/600	1 000/850/750	
	Poziom mocy akustycznej (H/M/L)	dB(A)	54	57	
	Poziom ciśnienia akustycznego (L/M/H)	dB(A)	26/30/36	39/32/29	
Montaż	Wymiary bez opakowania (szer.x gł.x wys.)	mm	1 170/420/185	185/420/1 170	
	Wymiary z opakowaniem (szer.x gł.x wys.)	mm	1 365/540/270	1 365/540/270	
	Waga netto/brutto	kg	22/28	24/30	
	Średnica przewodu cieczowego	mm	6.35	9.52	
	Średnica przewodu gazowego	mm	12.7	15.88	
	Sterownik	Standa		YR-E17	YR-E17
		Opcja	Dostępne sterowniki na str.		
Panel	Maskownica		P1B-1210A	P1B-1210A	
	Wymiary zewnętrzne (szer.x wys.x gł.)	mm	1 210/190/100	1 210/190/100	
	Wymiary z opakowaniem (szer.x wys.x gł.)		1 258/335/220	1 258/335/220	
	Masa netto/brutto		5/6	5/6	

Jednostki kanałowe o średnim sprężu Duct



AD12MS1ERA AD18MS1ERA AD24MS2ERA



12K

YR-E14

YR-E17

18/24K



Model	Jednostka wewnętrzna		AD12MS1ERA	AD18MS1ERA	AD24MS2ERA	
Wydajność nominalna	Wydajność	Chłodzenie	Btu/h (nom.)	12 000	17 000	24 200
			kW nom. (min.-max)	3.50 (0.9-4.5)	5 (1.8-6)	7.1 (2.0-8.2)
		Grzanie	Btu/h (nom.)	13 650	18 800	25 600
			kW nom. (min.-max)	4.00 (1-4.8)	5.5 (2-6.2)	7.5 (2.5-8.5)
Parametry elektryczne	Zasilanie	f/V/Hz	1/220-230/50/60	1/220-230/50/60	1/220-230/50/60	
Osiągi	Przepływ powietrza (H/M/L)	m ³ /h	550/460/400	920/750/580	1 050/1 000/900	
	Poziom mocy akustycznej (H/M/L)	dB(A)	56	57	58	
	Poziom ciśnienia akustycznego (L/M/H)	dB(A)	29/33/36	29/33/36	32/36/39	
Montaż	Wymiary bez opakowania (szer.x gł.x wys.)	mm	750/720/250	1 050/720/250	1 050/720/250	
	Wymiary z opakowaniem (szer.x gł.x wys.)	mm	920/820/340	1 170/860/340	1 170/860/340	
	Waga netto/brutto	kg	22/24	28/30	30/32	
	Średnica przewodu cieczowego	mm	6.35	6.35	9.52	
	Średnica przewodu gazowego	mm	9.52	12.7	15.88	
	Sterownik	Standard		YR-E14/YR-E17	YR-E14/YR-E17	YR-E14/YR-E17
		Opcja	Dostępne sterowniki na str.			

Tabela doboru

2U14CS2ERA(S) dla jednostek ściennych Aqua

CHŁODZENIE

Kombinacje	Kombinacje			Wydajność znamionowa (kW)			Całkowita moc chłodnicza (kW)			Pobór mocy (kW)			Całkowite natężenie prądu (A) przy 230V			EER	Klasa energetyczna	EER(W/W) Wydajność znamionowa	Klasa energetyczna
	Jednostka A	Jednostka B	Jednostka C	Jednostka A	Jednostka B	Jednostka C	Dane min.	Dane znamionowe	Dane max.	Dane min.	Dane znamionowe	Dane max.	Dane min.	Dane znamionowe	Dane max.				
1:2	7	----	----	2.00	----	----	1.05	2.00	2.90	0.24	0.50	0.85	1.2	2.4	4.0	3.98	A	5.60	A+
	9	----	----	2.50	----	----	1.05	2.50	3.00	0.24	0.65	0.95	1.2	3.0	4.4	3.84	A	5.60	A+
	12	----	----	3.50	----	----	1.05	3.50	3.80	0.24	0.91	1.14	1.2	4.3	5.3	3.84	A	5.60	A+
	7	7	----	1.95	1.95	----	1.20	3.90	4.30	0.28	1.02	1.29	1.3	4.7	5.9	3.82	A	5.10	A
	7	9	----	1.70	2.20	----	1.20	3.90	4.30	0.29	1.02	1.32	1.4	4.7	6.0	3.82	A	5.10	A
	7	12	----	1.45	2.55	----	1.20	4.00	4.40	0.29	1.04	1.36	1.4	4.8	6.2	3.83	A	5.10	A
	9	9	----	2.00	2.00	----	1.20	4.00	4.40	0.29	1.10	1.36	1.4	5.0	6.2	3.63	A	5.10	A
	9	12	----	1.80	2.30	----	1.20	4.10	4.50	0.29	1.07	1.40	1.4	4.8	6.3	3.83	A	5.10	A

GRZANIE

Kombinacje	Kombinacje			Wydajność znamionowa (kW)			Całkowita moc chłodnicza (kW)			Pobór mocy (kW)			Całkowite natężenie prądu (A) przy 230V			EER	Klasa energetyczna	EER(W/W) Wydajność znamionowa	Klasa energetyczna
	Jednostka A	Jednostka B	Jednostka C	Jednostka A	Jednostka B	Jednostka C	Dane min.	Dane znamionowe	Dane max.	Dane min.	Dane znamionowe	Dane max.	Dane min.	Dane znamionowe	Dane max.				
1:2	7	----	----	2.30	----	----	1.20	2.30	3.00	0.28	0.67	1.09	1.4	3.2	5.1	3.41	B	3.30	B
	9	----	----	2.90	----	----	1.20	2.90	3.50	0.28	0.85	1.27	1.4	4.0	5.9	3.42	B	3.30	B
	12	----	----	3.80	----	----	1.20	3.80	4.20	0.28	1.10	1.52	1.4	5.1	7.1	3.45	B	3.30	B
	7	7	----	2.10	2.10	----	1.50	4.20	4.60	0.34	1.09	1.56	1.6	5.0	7.1	3.87	A	3.80	A
	7	9	----	1.80	2.40	----	1.50	4.20	4.70	0.34	1.09	1.60	1.6	5.0	7.3	3.86	A	3.80	A
	7	12	----	1.60	2.80	----	1.50	4.40	4.80	0.34	1.12	1.60	1.6	5.1	7.3	3.94	A	3.80	A
	9	9	----	2.20	2.20	----	1.50	4.40	4.80	0.34	1.14	1.60	1.6	5.2	7.3	3.85	A	3.80	A
	9	12	----	2.00	2.40	----	1.50	4.40	5.00	0.34	1.13	1.65	1.6	5.1	7.4	3.90	A	3.80	A

2U14CS4ERA(S)

CHŁODZENIE

Kombinacje	Kombinacje			Wydajność znamionowa (kW)			Całkowita moc chłodnicza (kW)			Pobór mocy (kW)			Całkowite natężenie prądu (A) przy 230V			EER	Klasa energetyczna	EER(W/W) Wydajność znamionowa	Klasa energetyczna
	Jednostka A	Jednostka B	Jednostka C	Jednostka A	Jednostka B	Jednostka C	Dane min.	Dane znamionowe	Dane max.	Dane min.	Dane znamionowe	Dane max.	Dane min.	Dane znamionowe	Dane max.				
1:2	7	----	----	2.00	----	----	1.05	2.00	2.90	0.24	0.48	0.85	1.2	2.2	4.0	4.17	A	6.80	A++
	9	----	----	2.50	----	----	1.05	2.50	3.00	0.24	0.60	0.95	1.2	2.8	4.4	4.17	A	6.80	A++
	12	----	----	3.50	----	----	1.05	3.50	3.80	0.24	0.88	1.14	1.2	4.1	5.3	3.98	A	6.80	A++
	7	7	----	1.95	1.95	----	1.20	3.90	4.30	0.28	1.02	1.29	1.3	4.6	5.9	3.84	A	6.10	A++
	7	9	----	1.70	2.20	----	1.20	3.90	4.30	0.29	1.02	1.32	1.4	4.6	6.0	3.84	A	6.10	A++
	7	12	----	1.45	2.55	----	1.20	4.00	4.40	0.29	1.05	1.36	1.4	4.8	6.2	3.82	A	6.10	A++
	9	9	----	2.00	2.00	----	1.20	4.00	4.40	0.29	1.05	1.36	1.4	4.8	6.2	3.82	A	6.10	A++
	9	12	----	1.80	2.30	----	1.20	4.10	4.50	0.29	1.07	1.40	1.4	4.8	6.3	3.83	A	6.10	A++

GRZANIE

Kombinacje	Kombinacje			Wydajność znamionowa (kW)			Całkowita moc chłodnicza (kW)			Pobór mocy (kW)			Całkowite natężenie prądu (A) przy 230V			EER	Klasa energetyczna	EER(W/W) Wydajność znamionowa	Klasa energetyczna
	Jednostka A	Jednostka B	Jednostka C	Jednostka A	Jednostka B	Jednostka C	Dane min.	Dane znamionowe	Dane max.	Dane min.	Dane znamionowe	Dane max.	Dane min.	Dane znamionowe	Dane max.				
1:2	7	----	----	2.30	----	----	1.20	2.30	3.00	0.28	0.67	1.09	1.4	3.2	5.1	3.41	B	3.80	A
	9	----	----	2.90	----	----	1.20	2.90	3.50	0.28	0.85	1.27	1.4	4.0	5.9	3.42	B	3.80	A
	12	----	----	3.80	----	----	1.20	3.80	4.20	0.28	1.10	1.52	1.4	5.2	7.1	3.44	B	3.80	A
	7	7	----	2.10	2.10	----	1.50	4.20	4.60	0.34	1.09	1.56	1.6	5.0	7.1	3.87	A	4.00	A+
	7	9	----	1.80	2.40	----	1.50	4.20	4.70	0.34	1.08	1.60	1.6	5.0	7.3	3.88	A	4.00	A+
	7	12	----	1.60	2.80	----	1.50	4.40	4.80	0.34	1.12	1.60	1.6	5.1	7.3	3.92	A	4.00	A+
	9	9	----	2.20	2.20	----	1.50	4.40	4.80	0.34	1.11	1.60	1.6	5.1	7.3	3.95	A	4.00	A+
	9	12	----	2.00	2.40	----	1.50	4.40	5.00	0.34	1.09	1.65	1.6	4.9	7.4	4.03	A	4.00	A+

2U18CS2ERA(S) dla jednostek ściennych Aqua

CHŁODZENIE

Kombinacje	Kombinacje			Wydajność znamionowa (kW)			Całkowita moc chłodnicza (kW)			Pobór mocy (kW)			Całkowite natężenie prądu (A) przy 230V			EER	Klasa energetyczna	EER(W/W) Wydajność znamionowa	Klasa energetyczna
	Jednostka A	Jednostka B	Jednostka C	Jednostka A	Jednostka B	Jednostka C	Dane min.	Dane znamionowe	Dane max.	Dane min.	Dane znamionowe	Dane max.	Dane min.	Dane znamionowe	Dane max.				
1:2	7	----	----	2.00	—	----	1.10	2.00	2.90	0.26	0.58	1.00	1.3	2.9	4.7	3.42	A	5.60	A+
	9	----	----	2.50	—	----	1.10	2.50	3.50	0.26	0.73	1.20	1.3	3.7	5.6	3.41	A	5.60	A+
	12	----	----	3.50	—	----	1.10	3.50	4.00	0.26	1.04	1.40	1.3	5.0	6.5	3.35	A	5.60	A+
	7	7	----	2.50	2.50	----	1.30	5.00	5.40	0.33	1.52	1.91	1.6	7.2	8.7	3.30	A	5.10	A
	7	9	----	2.20	2.80	----	1.30	5.00	5.40	0.33	1.52	1.91	1.6	7.3	8.7	3.28	A	5.10	A
	7	12	----	1.85	3.25	----	1.30	5.10	5.60	0.35	1.55	2.00	1.7	7.4	9.2	3.29	A	5.10	A
	9	9	----	2.55	2.55	----	1.30	5.10	5.60	0.35	1.57	2.00	1.6	7.4	9.2	3.24	A	5.10	A
	9	12	----	2.10	3.00	----	1.30	5.10	5.70	0.35	1.58	2.03	1.6	7.5	9.1	3.23	A	5.10	A
	12	12	----	2.55	2.55	----	1.30	5.10	5.80	0.35	1.55	2.07	1.6	7.5	9.3	3.28	A	5.10	A

GRZANIE

Kombinacje	Kombinacje			Wydajność znamionowa (kW)			Całkowita moc chłodnicza (kW)			Pobór mocy (kW)			Całkowite natężenie prądu (A) przy 230V			EER	Klasa energetyczna	EER(W/W) Wydajność znamionowa	Klasa energetyczna
	Jednostka A	Jednostka B	Jednostka C	Jednostka A	Jednostka B	Jednostka C	Dane min.	Dane znamionowe	Dane max.	Dane min.	Dane znamionowe	Dane max.	Dane min.	Dane znamionowe	Dane max.				
1:2	7	----	----	2.30	—	----	1.30	2.30	3.20	0.36	0.67	1.25	1.7	3.4	5.8	3.43	B	3.30	B
	9	----	----	2.90	—	----	1.30	2.90	3.70	0.36	0.84	1.43	1.7	4.0	6.7	3.45	B	3.30	B
	12	----	----	3.80	—	----	1.30	3.80	4.50	0.36	1.11	1.73	1.7	5.3	8.1	3.42	B	3.30	B
	7	7	----	2.80	2.80	----	1.60	5.60	6.20	0.41	1.54	2.25	1.9	7.4	10.3	3.62	A	3.80	A
	7	9	----	2.50	3.10	----	1.60	5.60	6.20	0.41	1.53	2.25	1.9	7.3	10.3	3.64	A	3.80	A
	7	12	----	2.10	3.70	----	1.70	5.80	6.40	0.42	1.58	2.25	2.0	7.9	10.3	3.67	A	3.80	A
	9	9	----	2.90	2.90	----	1.70	5.80	6.40	0.42	1.58	2.25	2.0	7.9	10.3	3.66	A	3.80	A
	9	12	----	2.40	3.40	----	1.80	5.80	6.50	0.43	1.58	2.28	2.0	7.9	10.2	3.65	A	3.80	A
	12	12	----	2.90	2.90	----	1.90	5.80	6.60	0.45	1.57	2.30	2.1	7.8	10.3	3.69	A	3.80	A

2U18CS2ERA(S)

CHŁODZENIE

Kombinacje	Kombinacje			Wydajność znamionowa (kW)			Całkowita moc chłodnicza (kW)			Pobór mocy (kW)			Całkowite natężenie prądu (A) przy 230V			EER	Klasa energetyczna	EER(W/W) Wydajność znamionowa	Klasa energetyczna
	Jednostka A	Jednostka B	Jednostka C	Jednostka A	Jednostka B	Jednostka C	Dane min.	Dane znamionowe	Dane max.	Dane min.	Dane znamionowe	Dane max.	Dane min.	Dane znamionowe	Dane max.				
1:2	7	----	----	2.00	—	----	1.10	2.00	2.90	0.26	0.57	1.00	1.3	2.8	4.7	3.51	A	6.80	A++
	9	----	----	2.50	—	----	1.10	2.50	3.50	0.26	0.70	1.20	1.3	3.5	5.6	3.50	A	6.80	A++
	12	----	----	3.50	—	----	1.10	3.50	4.00	0.26	1.01	1.40	1.3	4.8	6.5	3.47	A	6.80	A++
	7	7	----	2.50															

Tabela doboru

3U19FS1ERA(S)

 CHŁODZENIE

Kombinacje	Kombinacje			Wydajność znamionowa (kW)			Całkowita moc chłodnicza (kW)			Pobór mocy (kW)			Całkowite natężenie prądu (A) przy 230V			EER(W/W)	KLASA ENERGETYCZNA	SEER (W/W)	KLASA ENERGETYCZNA
	Jednostka A	Jednostka B	Jednostka C	Jednostka A	Jednostka B	Jednostka C	Dane min.	Dane znamionowe	Dane max.	Dane min.	Dane znamionowe	Dane max.	Dane min.	Dane znamionowe	Dane max.	Wydajność znamionowa			
1x1	7	—	—	2.0	—	—	1.00	2.00	2.80	0.50	0.55	1.30	2.22	2.44	5.77	3.64	A	6.20	A++
	9	—	—	2.5	—	—	1.00	2.50	3.10	0.50	0.70	1.34	2.22	3.11	5.93	3.57	A	6.20	A++
	12	—	—	3.5	—	—	1.00	3.50	4.10	0.50	1.00	1.50	2.22	4.44	6.65	3.50	A	6.20	A++
	15	—	—	4.4	—	—	1.30	4.40	5.00	0.50	1.30	1.90	2.22	5.77	8.43	3.38	A	6.20	A++
	18	—	—	5.0	—	—	1.50	5.00	5.40	0.50	1.50	1.90	2.22	6.65	8.43	3.33	A	6.20	A++
	24	—	—	5.4	—	—	1.50	5.40	7.00	0.50	1.60	2.00	2.22	7.10	8.87	3.38	A	6.20	A++
1x2	7	7	—	2.00	2.00	—	1.00	4.00	5.60	0.50	1.20	2.55	2.22	5.32	11.30	3.33	A	6.40	A++
	7	9	—	2.00	2.50	—	1.00	4.50	5.90	0.50	1.40	2.55	2.22	6.21	11.30	3.21	A	6.40	A++
	7	12	—	1.96	3.44	—	1.00	5.40	6.90	0.50	1.66	2.55	2.22	7.36	11.30	3.25	A	6.40	A++
	7	15	—	1.69	3.71	—	1.30	5.40	7.00	0.50	1.66	2.55	2.22	7.36	11.30	3.25	A	6.40	A++
	7	18	—	1.54	3.86	—	1.50	5.40	7.00	0.50	1.66	2.55	2.22	7.36	11.30	3.25	A	6.40	A++
	9	9	—	2.50	2.50	—	1.00	5.00	7.00	0.50	1.32	2.55	2.22	5.83	11.30	3.80	A	6.20	A++
	9	12	—	2.25	3.15	—	1.50	5.40	7.00	0.50	1.61	2.55	2.22	7.14	11.30	3.35	A	6.40	A++
	9	15	—	1.96	3.44	—	1.50	5.40	7.00	0.50	1.61	2.55	2.22	7.14	11.30	3.35	A	6.40	A++
	9	18	—	1.80	3.60	—	1.50	5.40	7.00	0.50	1.61	2.55	2.22	7.14	11.30	3.35	A	6.40	A++
	12	12	—	2.70	2.70	—	1.50	5.40	7.00	0.50	1.61	2.55	2.22	7.14	11.30	3.35	A	6.40	A++
	12	15	—	2.39	3.01	—	1.50	5.40	7.00	0.50	1.61	2.55	2.22	7.14	11.30	3.35	A	6.40	A++
	12	18	—	2.22	3.18	—	1.50	5.40	7.00	0.50	1.61	2.55	2.22	7.14	11.30	3.35	A	6.40	A++
1x3	7	7	7	1.80	1.80	1.80	1.50	5.40	7.00	0.50	1.50	2.55	2.22	6.65	11.30	3.60	A	7.00	A++
	7	7	9	1.66	1.66	2.08	1.50	5.40	7.00	0.50	1.50	2.55	2.22	6.65	11.30	3.60	A	7.00	A++
	7	7	12	1.44	1.44	2.52	1.50	5.40	7.00	0.50	1.50	2.55	2.22	6.65	11.30	3.60	A	7.00	A++
	7	7	15	1.29	1.29	2.83	1.50	5.40	7.00	0.50	1.50	2.55	2.22	6.65	11.30	3.60	A	7.00	A++
	7	7	18	1.20	1.20	3.00	1.50	5.40	7.00	0.50	1.50	2.55	2.22	6.65	11.30	3.60	A	7.00	A++
	7	9	9	1.54	1.93	1.93	1.50	5.40	7.00	0.50	1.40	2.55	2.22	6.21	11.30	3.85	A	7.00	A++
	7	9	12	1.35	1.69	2.36	1.50	5.40	7.00	0.50	1.40	2.55	2.22	6.21	11.30	3.86	A	7.00	A++
	7	12	12	1.20	2.10	2.10	1.50	5.40	7.00	0.50	1.40	2.55	2.22	6.21	11.30	3.86	A	7.00	A++
	9	9	9	1.80	1.80	1.80	1.50	5.40	7.00	0.50	1.32	2.55	2.22	5.84	11.30	4.10	A	7.00	A++
	9	9	12	1.59	1.59	2.22	1.50	5.40	7.00	0.50	1.31	2.55	2.22	5.81	11.30	4.12	A	7.20	A++
	9	12	12	1.42	1.99	1.99	1.50	5.40	7.00	0.50	1.30	2.55	2.22	5.77	11.30	4.15	A	7.20	A++

3U19FS1ERA(S)

 GRZANIE

Kombinacje	Kombinacje			Wydajność znamionowa (kW)			Całkowita moc chłodnicza (kW)			Pobór mocy (kW)			Całkowite natężenie prądu (A) przy 230V			EER(W/W)	KLASA ENERGETYCZNA	SEER (W/W)	KLASA ENERGETYCZNA
	Jednostka A	Jednostka B	Jednostka C	Jednostka A	Jednostka B	Jednostka C	Dane min.	Dane znamionowe	Dane max.	Dane min.	Dane znamionowe	Dane max.	Dane min.	Dane znamionowe	Dane max.	Wydajność znamionowa			
1x1	7	—	—	2.3	—	—	1.00	2.30	4.00	0.47	0.60	1.50	2.09	2.66	6.65	3.83	A	3.60	A
	9	—	—	2.9	—	—	1.00	2.90	4.10	0.47	0.80	1.40	2.09	3.55	6.21	3.63	A	3.60	A
	12	—	—	3.8	—	—	1.00	3.80	4.10	0.47	1.05	1.50	2.09	4.66	6.65	3.62	A	3.60	A
	15	—	—	5.4	—	—	1.50	5.40	6.00	0.47	1.45	1.90	2.09	6.43	8.43	3.72	A	3.60	A
	18	—	—	5.5	—	—	1.50	5.50	6.00	0.47	1.49	2.55	2.09	6.61	11.30	3.69	A	3.60	A
	24	—	—	6.5	—	—	1.50	6.50	8.10	0.47	1.80	2.55	2.09	7.99	11.30	3.61	A	3.60	A
1x2	7	7	—	2.30	2.30	—	1.20	4.60	8.00	0.47	1.25	2.30	2.09	5.55	10.20	3.68	A	3.70	A
	7	9	—	2.30	2.90	—	1.20	5.20	8.10	0.47	1.44	2.30	2.09	6.39	10.20	3.61	A	3.70	A
	7	12	—	2.30	3.80	—	1.20	6.10	8.10	0.47	1.67	2.30	2.09	7.41	10.20	3.65	A	3.80	A
	7	15	—	1.94	4.56	—	1.80	6.50	8.10	0.50	1.80	2.55	2.22	7.99	11.30	3.61	A	3.80	A
	7	18	—	1.92	4.58	—	1.80	6.50	8.10	0.50	1.80	2.55	2.22	7.99	11.30	3.61	A	3.80	A
	9	9	—	3.00	3.00	—	1.80	6.00	8.10	0.50	1.46	2.55	2.22	6.49	11.30	4.10	A	3.80	A
	9	12	—	2.81	3.69	—	1.80	6.50	8.10	0.50	1.76	2.55	2.22	7.81	11.30	3.69	A	3.80	A
	9	15	—	2.27	4.23	—	1.80	6.50	8.10	0.50	1.77	2.55	2.22	7.85	11.30	3.67	A	3.80	A
	9	18	—	2.24	4.26	—	1.80	6.50	8.10	0.50	1.77	2.55	2.22	7.85	11.30	3.67	A	3.80	A
	12	12	—	3.25	3.25	—	1.80	6.50	8.10	0.50	1.77	2.55	2.22	7.85	11.30	3.67	A	3.80	A
	12	15	—	2.68	3.82	—	1.80	6.50	8.10	0.50	1.77	2.55	2.22	7.85	11.30	3.67	A	3.80	A
	12	18	—	2.66	3.84	—	1.80	6.50	8.10	0.50	1.77	2.55	2.22	7.85	11.30	3.67	A	3.80	A
1x3	7	7	7	2.17	2.17	2.17	1.80	6.50	8.10	0.50	1.55	2.55	2.22	6.88	11.30	4.19	A	3.95	A
	7	7	9	1.99	1.99	2.51	1.80	6.50	8.10	0.50	1.60	2.55	2.22	7.10	11.30	4.06	A	3.95	A
	7	7	12	1.78	1.78	2.94	1.80	6.50	8.10	0.50	1.60	2.55	2.22	7.10	11.30	4.06	A	3.95	A
	7	7	15	1.50	1.50	3.51	1.80	6.50	8.10	0.50	1.65	2.55	2.22	7.32	11.30	3.94	A	3.95	A
	7	7	18	1.48	1.48	3.54	1.80	6.50	8.10	0.50	1.65	2.55	2.22	7.32	11.30	3.94	A	3.95	A
	7	9	9	1.85	2.33	2.33	1.80	6.50	8.10	0.50	1.60	2.55	2.22	7.10	11.30	4.06	A	4.00	A+
	7	9	12	1.66	2.09	2.74	1.80	6.50	8.10	0.50	1.55	2.55	2.22	6.88	11.30	4.19	A	4.00	A+
	7	12	12	1.51	2.49	2.49	1.80	6.50	8.10	0.50	1.55	2.55	2.22	6.88	11.30	4.19	A	4.00	A+
	9	9	9	2.17	2.17	2.17	1.80	6.50	8.10	0.50	1.46	2.55	2.22	6.46	11.30	4.46	A	4.00	A+
	9	9	12	1.96	1.96	2.57	1.80	6.50	8.10	0.50	1.45	2.55	2.22	6.43	11.30	4.48	A	4.00	A+
	9	12	12	1.80	2.35	2.35	1.80	6.50	8.10	0.50	1.45	2.55	2.22	6.43	11.30	4.48	A	4.00	A+

Tabela doboru

3U24FS1ERA(S)

 CHŁODZENIE

Kombinacje	Kombinacje			Wydajność znamionowa (kW)			Całkowita moc chłodnicza (kW)			Pobór mocy (kW)			Całkowite natężenie prądu (A) przy 230V EER(W/W)				KLASA ENERGETYCZNA	SEER (W/W)	KLASA ENERGETYCZNA
	Jednostka A	Jednostka B	Jednostka C	Jednostka A	Jednostka B	Jednostka C	Dane min.	Dane znamionowe	Dane max.	Dane min.	Dane znamionowe	Dane max.	Dane min.	Dane znamionowe	Dane max.	Wydajność znamionowa			
1x1	7	—	—	2.0	—	—	1.00	2.00	2.80	0.50	0.55	1.30	2.22	2.44	5.8	3.64	A	6.20	A++
	9	—	—	2.5	—	—	1.00	2.50	3.10	0.50	0.70	1.34	2.22	3.11	5.9	3.57	A	6.20	A++
	12	—	—	3.5	—	—	1.00	3.50	4.10	0.50	1.00	1.65	2.22	4.44	7.3	3.50	A	6.20	A++
	15	—	—	4.4	—	—	1.30	4.40	5.20	0.50	1.23	1.90	2.22	5.46	8.43	3.58	A	6.20	A++
	18	—	—	5.0	—	—	1.50	5.00	5.40	0.50	1.45	2.00	2.22	6.43	8.9	3.45	A	6.20	A++
	24	—	—	6.5	—	—	1.50	6.50	7.40	0.50	1.90	2.60	2.22	8.43	11.5	3.42	A	6.20	A++
1x2	7	7	—	2.00	2.00	—	1.00	4.00	5.60	0.50	1.20	2.60	2.22	5.32	11.5	3.33	A	6.40	A++
	7	9	—	2.00	2.50	—	1.00	4.50	5.90	0.50	1.40	2.64	2.22	6.21	11.7	3.21	A	6.40	A++
	7	12	—	2.00	3.50	—	1.00	5.50	6.90	0.50	1.70	2.95	2.22	7.54	13.1	3.24	A	6.40	A++
	7	15	—	2.00	4.40	—	1.00	6.40	8.20	0.50	1.95	3.00	2.22	8.65	13.3	3.28	A	6.40	A++
	7	18	—	1.91	4.79	—	1.50	6.70	8.20	0.50	2.07	3.00	2.22	9.18	13.3	3.24	A	6.40	A++
	9	9	—	2.50	2.50	—	1.00	5.00	6.20	0.50	1.55	2.68	2.22	6.88	11.9	3.23	A	6.40	A++
	9	12	—	2.50	3.50	—	1.00	6.00	7.20	0.50	1.80	2.99	2.22	7.99	13.3	3.33	A	6.40	A++
	9	15	—	2.43	4.27	—	1.50	6.70	8.20	0.50	2.00	3.00	2.22	8.87	13.3	3.35	A	6.40	A++
	9	18	—	2.23	4.47	—	1.50	6.70	8.20	0.50	2.00	3.00	2.22	8.87	13.3	3.35	A	6.40	A++
	12	12	—	3.35	3.35	—	1.00	6.70	8.20	0.50	2.00	3.00	2.22	8.87	13.3	3.35	A	6.40	A++
	12	15	—	2.97	3.73	—	1.50	6.70	8.20	0.50	2.00	3.00	2.22	8.87	13.3	3.35	A	6.40	A++
	12	18	—	2.76	3.94	—	1.50	6.70	8.20	0.50	2.00	3.00	2.22	8.87	13.3	3.35	A	6.40	A++
1x3	7	7	7	2.00	2.00	2.00	1.00	6.00	8.20	0.50	1.70	3.00	2.22	7.54	13.3	3.53	A	6.90	A++
	7	7	9	2.00	2.00	2.50	1.00	6.50	8.20	0.50	1.79	3.00	2.22	7.94	13.3	3.63	A	6.90	A++
	7	7	12	1.79	1.79	3.13	1.00	6.70	8.20	0.50	1.79	3.00	2.22	7.94	13.3	3.74	A	6.90	A++
	7	7	15	1.60	1.60	3.51	1.50	6.70	8.20	0.50	1.79	3.00	2.22	7.94	13.3	3.74	A	6.90	A++
	7	7	18	1.49	1.49	3.72	1.50	6.70	8.20	0.50	1.79	3.00	2.22	7.94	13.3	3.74	A	6.90	A++
	7	9	9	1.91	2.39	2.39	1.00	6.70	8.20	0.50	1.76	3.00	2.22	7.81	13.3	3.81	A	6.90	A++
	7	9	12	1.68	2.09	2.93	1.00	6.70	8.20	0.50	1.76	3.00	2.22	7.81	13.3	3.81	A	7.00	A++
	7	12	12	1.49	2.61	2.61	1.00	6.70	8.20	0.50	1.76	3.00	2.22	7.81	13.3	3.81	A	7.00	A++
	9	9	9	2.23	2.23	2.23	1.00	6.70	8.20	0.50	1.68	3.00	2.22	7.43	13.3	4.00	A	7.00	A++
	9	9	12	1.97	1.97	2.76	1.00	6.70	8.20	0.50	1.67	3.00	2.22	7.41	13.3	4.01	A	7.00	A++
	9	12	12	1.76	2.47	2.47	1.00	6.70	8.20	0.50	1.67	3.00	2.22	7.41	13.3	4.01	A	7.00	A++

3U24GS1ERA(N)

 GRZANIE

Kombinacje	Kombinacje			Wydajność znamionowa (kW)			Całkowita moc chłodnicza (kW)			Pobór mocy (kW)			Całkowite natężenie prądu (A) przy 230V EER(W/W)				KLASA ENERGETYCZNA	SEER (W/W)	KLASA ENERGETYCZNA
	Jednostka A	Jednostka B	Jednostka C	Jednostka A	Jednostka B	Jednostka C	Dane min.	Dane znamionowe	Dane max.	Dane min.	Dane znamionowe	Dane max.	Dane min.	Dane znamionowe	Dane max.	Wydajność znamionowa			
1x1	7	—	—	2.3	—	—	1.00	2.30	4.00	0.47	0.60	1.40	2.09	2.66	6.21	3.83	A	3.62	A
	9	—	—	2.9	—	—	1.00	2.90	4.10	0.47	0.80	1.50	2.09	3.55	6.65	3.63	A	3.62	A
	12	—	—	3.8	—	—	1.00	3.80	4.10	0.47	1.05	1.65	2.09	4.66	7.32	3.62	A	3.62	A
	15	—	—	5.4	—	—	1.30	5.40	6.00	0.47	1.43	1.90	2.09	6.34	8.43	3.78	A	3.60	A
	18	—	—	5.5	—	—	1.50	5.50	6.00	0.47	1.50	2.00	2.09	6.65	8.87	3.67	A	3.62	A
	24	—	—	7.1	—	—	1.50	7.00	8.60	0.47	1.80	2.60	2.09	7.99	11.54	3.89	A	3.62	A
1x2	7	7	—	2.30	2.30	—	1.20	4.60	8.00	0.47	1.25	3.00	2.50	5.55	13.31	3.68	A	3.71	A
	7	9	—	2.30	2.90	—	1.20	5.20	8.10	0.47	1.43	2.90	2.50	6.34	12.87	3.64	A	3.71	A
	7	12	—	2.30	3.80	—	1.20	6.10	8.10	0.47	1.67	3.00	2.50	7.41	13.31	3.65	A	3.71	A
	7	15	—	2.30	5.40	—	1.80	7.70	9.00	0.50	2.10	3.00	2.65	9.32	13.31	3.67	A	3.77	A
	7	18	—	2.30	5.50	—	1.80	7.80	9.00	0.50	2.14	3.00	2.65	9.49	13.31	3.64	A	3.77	A
	9	9	—	2.90	2.90	—	1.80	5.80	8.20	0.50	1.60	3.00	2.65	7.10	13.31	3.63	A	3.77	A
	9	12	—	2.90	3.80	—	1.80	6.70	8.20	0.50	1.85	3.00	2.50	8.21	13.31	3.62	A	3.77	A
	9	15	—	2.80	5.20	—	1.80	8.00	9.00	0.50	2.20	3.00	2.50	9.76	13.31	3.64	A	3.82	A
	9	18	—	2.76	5.24	—	1.80	8.00	9.00	0.50	2.20	3.00	2.50	9.76	13.31	3.64	A	3.82	A
	12	12	—	3.80	3.80	—	1.80	7.60	8.20	0.50	2.10	3.00	2.65	9.32	13.31	3.62	A	3.82	A
	12	15	—	3.30	4.70	—	1.80	8.00	9.00	0.50	2.20	3.00	2.65	9.76	13.31	3.64	A	3.82	A
	12	18	—	3.27	4.73	—	1.80	8.00	9.00	0.50	2.20	3.00	2.65	9.76	13.31	3.64	A	3.82	A
1x3	7	7	7	2.30	2.30	2.30	1.80	6.90	9.00	0.50	1.85	3.00	2.50	8.21	13.31	3.73	A	3.90	A
	7	7	9	2.30	2.30	2.90	1.80	7.50	9.00	0.50	1.90	3.00	2.65	8.43	13.31	3.95	A	3.90	A
	7	7	12	2.19	2.19	3.62	1.80	8.00	9.00	0.50	1.90	3.00	2.65	8.43	13.31	4.21	A	3.90	A
	7	7	15	1.84	1.84	4.32	1.80	8.00	9.00	0.50	1.95	3.00	2.50	8.65	13.31	4.10	A	3.90	A
	7	7	18	1.82	1.82	4.36	1.80	8.00	9.00	0.50	1.95	3.00	2.50	8.65	13.31	4.10	A	3.90	A
	7	9	9	2.27	2.86	2.86	1.80	8.00	9.00	0.50	1.90	3.00	2.50	8.43	13.31	4.21	A	4.00	A+
	7	9	12	2.04	2.58	3.38	1.80	8.00	9.00	0.50	1.85	3.00	2.50	8.21	13.31	4.32	A	4.00	A+
	7	12	12	1.86	3.07	3.07	1.80	8.00	9.00	0.50	1.88	3.00	2.50	8.34	13.31	4.25	A	4.00	A+
	9	9	9	2.67	2.67	2.67	1.80	8.00	9.00	0.50	1.83	3.00	2.50	8.10	13.31	4.38	A	4.00	A+
	9	9	12	2.42	2.42	3.17	1.80	8.00	9.00	0.50	1.82	3.00	2.50	8.07	13.31	4.39	A	4.00	A+
	9	12	12	2.21	2.90	2.90	1.80	8.00	9.00	0.50	1.82	3.00	2.50	8.07	13.31	4.40	A	4.00	A+

Tabela doboru

4U26HS1ERA

CHŁODZENIE

Kombinacje	Kombinacje				Wydajność znamionowa (kW)				Całkowita moc chłodnicza (kW)			Pobór mocy (kW)			Całkowite natężenie prądu (A) przy 230V			EER(W/W)	KLASA ENERGETYCZNA	SEER (W/W)	KLASA ENERGETYCZNA	
	Jednostka A	Jednostka B	Jednostka C	Jednostka D	Jednostka A	Jednostka B	Jednostka C	Jednostka D	Dane min.	Dane znamionowe	Dane max.	Dane min.	Dane znamionowe	Dane max.	Dane min.	Dane znamionowe	Dane max.	Wydajność znamionowa				
	1x1	7	—	—	—	2.0	—	—	—	1.00	2.00	2.80	0.50	0.56	1.30	2.22	2.48	5.77	3.57	A	6.20	A++
1x1	9	—	—	—	2.5	—	—	—	1.00	2.50	3.10	0.50	0.70	1.34	2.22	3.11	5.93	3.57	A	6.20	A++	
	12	—	—	—	3.5	—	—	—	1.00	3.50	4.10	0.50	1.00	1.50	2.22	4.44	6.65	3.50	A	6.20	A++	
	15	—	—	—	4.4	—	—	—	1.30	4.40	5.20	0.50	1.27	1.90	2.22	5.63	8.43	3.46	A	6.20	A++	
	18	—	—	—	5.0	—	—	—	1.50	5.00	5.40	0.50	1.50	1.90	2.22	6.65	8.43	3.33	A	6.20	A++	
	24	—	—	—	6.5	—	—	—	1.50	6.50	7.40	0.50	2.00	3.00	2.22	8.87	13.31	3.25	A	6.20	A++	
	1x2	7	15	—	—	2.00	4.40	—	—	1.00	6.40	7.80	0.50	1.95	3.43	2.15	9.42	15.20	3.28	A	6.40	A++
7		18	—	—	2.00	5.00	—	—	1.00	7.00	8.20	0.50	2.16	3.43	2.15	10.43	15.20	3.24	A	6.40	A++	
7		24	—	—	1.79	5.81	—	—	1.00	7.60	9.00	0.55	2.30	3.43	2.50	11.11	15.20	3.30	A	6.40	A++	
9		15	—	—	2.50	4.40	—	—	1.00	6.90	8.50	0.50	1.95	3.43	2.15	9.42	15.20	3.54	A	6.20	A++	
9		18	—	—	2.33	4.67	—	—	1.00	7.00	8.50	0.50	2.00	3.43	2.15	9.66	15.20	3.50	A	6.20	A++	
9		24	—	—	2.11	5.49	—	—	1.00	7.60	9.00	0.55	2.35	3.43	2.50	11.35	15.20	3.23	A	6.40	A++	
12		12	—	—	3.50	3.50	—	—	1.00	7.00	8.20	0.50	2.10	3.43	2.15	10.14	15.20	3.33	A	6.40	A++	
12		15	—	—	3.37	4.23	—	—	1.00	7.60	9.00	0.50	2.32	3.43	2.15	11.21	15.20	3.28	A	6.40	A++	
12		18	—	—	3.13	4.47	—	—	1.00	7.60	9.00	0.50	2.32	3.43	2.15	11.21	15.20	3.28	A	6.40	A++	
12		24	—	—	2.66	4.94	—	—	1.00	7.60	9.00	0.55	2.32	3.43	2.50	11.21	15.20	3.28	A	6.40	A++	
18		18	—	—	3.80	3.80	—	—	1.00	7.60	9.00	0.55	2.32	3.43	2.50	11.21	15.20	3.28	A	6.40	A++	
18		24	—	—	3.30	4.30	—	—	1.00	7.60	9.00	0.55	2.32	3.43	2.50	11.21	15.20	3.28	A	6.40	A++	
1x3		7	7	9	—	2.00	2.00	2.50	—	1.20	6.50	8.70	0.55	2.00	3.43	2.50	9.66	15.20	3.25	A	6.60	A++
		7	7	12	—	2.00	2.00	3.50	—	1.20	7.50	9.00	0.55	2.12	3.43	2.50	10.24	15.20	3.54	A	6.60	A++
		7	7	15	—	1.81	1.81	3.98	—	1.20	7.60	9.00	0.55	2.12	3.43	2.50	10.24	15.20	3.58	A	6.60	A++
		7	7	18	—	1.69	1.69	4.22	—	1.20	7.60	9.00	0.55	2.12	3.43	2.50	10.24	15.20	3.58	A	6.60	A++
		7	7	24	—	1.45	1.45	4.70	—	1.20	7.60	9.00	0.55	2.12	3.43	3.50	10.24	15.20	3.58	A	6.80	A++
		7	9	9	—	2.00	2.50	2.50	—	1.20	7.00	9.00	0.55	2.12	3.43	2.50	10.24	15.20	3.30	A	6.80	A++
	7	9	12	—	1.90	2.38	3.33	—	1.20	7.60	9.00	0.55	2.12	3.43	2.50	10.24	15.20	3.58	A	6.80	A++	
	7	9	15	—	1.71	2.13	3.76	—	1.20	7.60	9.00	0.55	2.12	3.43	2.50	10.24	15.20	3.58	A	7.00	A++	
	7	9	18	—	1.60	2.00	4.00	—	1.20	7.60	9.00	0.55	2.12	3.43	2.50	10.24	15.20	3.58	A	7.00	A++	
	7	12	12	—	1.69	2.96	2.96	—	1.20	7.60	9.00	0.55	2.12	3.43	2.50	10.24	15.20	3.58	A	7.00	A++	
	7	12	15	—	1.54	2.69	3.38	—	1.20	7.60	9.00	0.55	2.12	3.43	2.50	10.24	15.20	3.58	A	7.00	A++	
	7	12	18	—	1.45	2.53	3.62	—	1.20	7.60	9.00	0.55	2.12	3.43	2.50	10.24	15.20	3.58	A	7.00	A++	
	9	9	9	—	2.50	2.50	2.50	—	1.20	7.60	9.00	0.55	2.00	3.43	2.50	9.66	15.20	3.80	A	7.00	A++	
	9	9	12	—	2.24	2.24	3.13	—	1.20	7.60	9.00	0.55	2.00	3.43	2.50	9.66	15.20	3.80	A	7.00	A++	
	9	9	15	—	2.02	2.02	3.56	—	1.20	7.60	9.00	0.55	2.00	3.43	2.50	9.66	15.20	3.80	A	7.00	A++	
	9	9	18	—	1.90	1.90	3.80	—	1.20	7.60	9.00	0.55	2.00	3.43	2.50	9.66	15.20	3.80	A	7.00	A++	
	9	12	12	—	2.00	2.80	2.80	—	1.20	7.60	9.00	0.55	2.00	3.43	2.50	9.66	15.20	3.80	A	7.00	A++	
	12	12	12	—	2.53	2.53	2.53	—	1.20	7.60	9.00	0.55	2.00	3.43	2.50	9.66	15.20	3.80	A	7.00	A++	
	12	12	15	—	2.33	2.33	2.93	—	1.20	7.60	9.00	0.55	2.00	3.43	2.50	9.66	15.20	3.80	A	7.00	A++	
	12	12	18	—	2.22	2.22	3.17	—	1.20	7.60	9.00	0.55	2.00	3.43	2.50	9.66	15.20	3.80	A	7.00	A++	
	1x4	7	7	7	7	1.90	1.90	1.90	1.90	1.50	7.60	9.00	0.55	1.98	3.43	2.85	9.57	15.20	3.84	A	7.00	A++
		7	7	7	9	1.79	1.79	1.79	2.24	1.50	7.60	9.00	0.55	1.98	3.43	2.85	9.57	15.20	3.84	A	7.00	A++
		7	7	7	12	1.60	1.60	1.60	2.80	1.50	7.60	9.00	0.55	1.98	3.43	2.85	9.57	15.20	3.84	A	7.00	A++
		7	7	7	15	1.46	1.46	1.46	3.22	1.50	7.60	9.00	0.55	1.98	3.43	2.85	9.57	15.20	3.84	A	7.00	A++
7		7	7	18	1.38	1.38	1.38	3.45	1.50	7.60	9.00	0.55	1.98	3.43	2.85	9.57	15.20	3.84	A	7.00	A++	
7		7	9	9	1.69	1.69	2.11	2.11	1.50	7.60	9.00	0.55	1.98	3.43	2.85	9.57	15.20	3.84	A	7.00	A++	
7		7	9	12	1.52	1.52	1.90	2.66	1.50	7.60	9.00	0.55	1.98	3.43	2.85	9.57	15.20	3.84	A	7.00	A++	
7		9	9	9	1.60	2.00	2.00	2.00	1.50	7.60	9.00	0.55	1.98	3.43	2.85	9.57	15.20	3.84	A	7.00	A++	
7		9	9	12	1.45	1.81	1.81	2.53	1.50	7.60	9.00	0.55	1.98	3.43	2.85	9.57	15.20	3.84	A	7.00	A++	
9		9	9	9	1.90	1.90	1.90	1.90	1.50	7.60	9.00	0.55	1.98	3.43	2.85	9.57	15.20	3.84	A	7.00	A++	
9		9	9	12	1.73	1.73	1.73	2.42	1.50	7.60	9.00	0.55	1.98	3.43	2.85	9.57	15.20	3.84	A	7.00	A++	

4U26HS1ERA

GRZANIE

Kombinacje	Kombinacje				Wydajność znamionowa (kW)				Całkowita moc chłodnicza (kW)			Pobór mocy (kW)			Całkowite natężenie prądu (A) przy 230V			EER(W/W)	KLASA ENERGETYCZNA	SEER (W/W)	KLASA ENERGETYCZNA
	Jednostka A	Jednostka B	Jednostka C	Jednostka D	Jednostka A	Jednostka B	Jednostka C	Jednostka D	Dane min.	Dane znamionowe	Dane max.	Dane min.	Dane znamionowe	Dane max.	Dane min.	Dane znamionowe	Dane max.	Wydajność znamionowa			
	1x1	7	—	—	—	2.3	—	—	—	1.00	2.30	4.00	0.55	0.60	1.50	2.44	2.66	6.65	3.83	A	3.65
1x1	9	—	—	—	2.9	—	—	—	1.00	2.90	4.10	0.55	0.80	1.40	2.44	3.55	6.21	3.63	A	3.65	A
	12	—	—	—	3.8	—	—	—	1.00	3.80	4.10	0.55	1.04	1.50	2.44	4.61	6.65	3.65	A	3.65	A
	15	—	—	—	5.4	—	—	—	1.30	5.40	6.00	0.47	1.47	1.90	2.09	6.52	8.43	3.67	A	3.65	A
	18	—	—	—	5.5	—	—	—	1.50	5.50	6.00	0.55	1.50	2.60	2.44	6.65	11.54	3.67	A	3.65	A
	24	—	—	—	7.0	—	—	—	1.50	7.00	8.60	0.55	1.91	2.60	2.44	8.47	11.54	3.67	A	3.65	A
	1x2	7	15	—	—	2.30	5.40	—	—	1.20	7.70	9.50	0.50	2.10	3.43	2.15	9.32	15.20	3.67	A	3.75
7		18	—	—	2.30	5.50	—	—	1.20	7.80	9.50	0.50	2.13	3.43	2.15	9.45	15.20	3.66	A	3.75	A
7		24	—	—	2.13	6.47	—	—	1.20	8.60	9.50	0.55	2.33	3.43	2.50	10.34	15.20	3.69	A	3.80	A
9		15	—	—	2.90	5.40	—	—	1.20	8.30	9.50	0.50	2.28	3.43	2.15	10.12	15.20	3.64	A	3.80	A
9		18	—	—	2.90	5.50	—	—	1.20	8.40	9.50	0.50	2.30	3.43	2.15	10.20	15.20	3.65	A	3.80	A
9		24	—	—	2.52	6.08	—	—	1.20	8.60	9.50	0.55	2.35	3.43	2.50	10.					

Tabela doboru

4U30HS1ERA



Kombinacje	Kombinacje				Wydajność znamionowa (kW)				Całkowita moc chłodnicza (kW)			Pobór mocy (kW)			Całkowite natężenie prądu (A) przy 230V			EER(W/W)	KLASA ENERGETYCZNA	SEER (W/W)	KLASA ENERGETYCZNA
	Jednostka A	Jednostka B	Jednostka C	Jednostka D	Dane min.	Dane znamionowe	Dane max.	Dane min.	Dane znamionowe	Dane max.	Dane min.	Dane znamionowe	Dane max.	Wydajność znamionowa	KLASA ENERGETYCZNA	SEER (W/W)	KLASA ENERGETYCZNA				
1x1	7	—	—	—	2.0	—	—	—	1.00	2.00	2.80	0.50	0.56	1.30	2.22	2.48	5.77	3.57	A	6.20	A++
	9	—	—	—	2.5	—	—	—	1.00	2.50	3.10	0.50	0.70	1.34	2.22	3.11	5.93	3.57	A	6.20	A++
	12	—	—	—	3.5	—	—	—	1.00	3.50	4.10	0.50	1.00	1.50	2.22	4.44	6.65	3.50	A	6.20	A++
	15	—	—	—	4.4	—	—	—	1.30	4.40	5.20	0.50	1.30	1.90	2.22	5.77	8.43	3.38	A	6.20	A++
	18	—	—	—	5.0	—	—	—	1.50	5.00	5.40	0.50	1.50	1.90	2.22	6.65	8.43	3.33	A	6.20	A++
24	—	—	—	6.5	—	—	—	1.50	6.50	7.40	0.50	2.00	3.00	2.22	8.87	13.31	3.25	A	6.20	A++	
1x2	7	24	—	—	2.00	6.50	—	—	1.00	8.50	9.80	0.55	2.62	3.72	2.15	11.62	16.50	3.24	A	6.20	A++
	9	18	—	—	2.50	5.00	—	—	1.00	7.50	8.50	0.55	2.30	3.72	2.15	10.20	16.50	3.26	A	6.20	A++
	9	24	—	—	2.44	6.36	—	—	1.00	8.80	9.80	0.55	2.74	3.72	2.15	12.16	16.50	3.21	A	6.20	A++
	12	15	—	—	3.50	4.40	—	—	1.00	7.90	9.50	0.55	2.31	3.72	2.15	10.27	16.50	3.41	A	6.20	A++
	12	18	—	—	3.34	4.76	—	—	1.00	8.10	9.50	0.55	2.31	3.72	2.15	10.27	16.50	3.50	A	6.20	A++
	12	24	—	—	3.08	5.72	—	—	1.00	8.80	9.80	0.55	2.72	3.72	2.15	12.07	16.50	3.24	A	6.20	A++
	18	18	—	—	4.40	4.40	—	—	1.00	8.80	9.80	0.55	2.70	3.72	2.15	11.98	16.50	3.26	A	6.20	A++
	18	24	—	—	3.83	4.97	—	—	1.00	8.80	9.80	0.55	2.70	3.72	2.15	11.98	16.50	3.26	A	6.20	A++
	24	24	—	—	4.40	4.40	—	—	1.00	8.80	9.80	0.55	2.70	3.72	2.15	11.98	16.50	3.26	A	6.20	A++
	7	7	18	—	1.96	1.96	4.89	—	1.50	8.80	9.80	0.55	2.40	3.72	2.50	10.65	16.50	3.67	A	6.70	A++
1x3	7	7	24	—	1.68	1.68	5.45	—	1.50	8.80	9.80	0.55	2.50	3.72	2.50	11.09	16.50	3.52	A	6.70	A++
	7	9	12	—	2.00	2.50	3.50	—	1.50	8.00	9.80	0.55	2.30	3.72	2.50	10.20	16.50	3.48	A	6.70	A++
	7	9	15	—	1.98	2.47	4.35	—	1.50	8.80	9.80	0.55	2.40	3.72	2.50	10.65	16.50	3.67	A	6.70	A++
	7	9	18	—	1.85	2.32	4.63	—	1.50	8.80	9.80	0.55	2.40	3.72	2.50	10.65	16.50	3.67	A	6.70	A++
	7	9	24	—	1.60	2.00	5.20	—	1.50	8.80	9.80	0.55	2.50	3.72	2.50	11.09	16.50	3.52	A	6.70	A++
	7	12	12	—	1.96	3.42	3.42	—	1.50	8.80	9.80	0.55	2.40	3.72	2.50	10.65	16.50	3.67	A	6.70	A++
	7	12	15	—	1.78	3.11	3.91	—	1.50	8.80	9.80	0.55	2.40	3.72	2.50	10.65	16.50	3.67	A	6.70	A++
	7	12	18	—	1.68	2.93	4.19	—	1.50	8.80	9.80	0.55	2.40	3.72	2.50	10.65	16.50	3.67	A	6.70	A++
	7	12	24	—	1.47	2.57	4.77	—	1.50	8.80	9.80	0.55	2.50	3.72	2.50	11.09	16.50	3.52	A	6.70	A++
	9	9	9	—	2.50	2.50	2.50	—	1.50	7.50	9.30	0.55	2.30	3.72	2.50	10.20	16.50	3.26	A	6.72	A++
	9	9	12	—	2.50	2.50	3.50	—	1.50	8.50	9.80	0.55	2.35	3.72	2.50	10.43	16.50	3.62	A	6.72	A++
	9	9	15	—	2.34	2.34	4.12	—	1.50	8.80	9.80	0.55	2.40	3.72	2.50	10.65	16.50	3.67	A	6.74	A++
	9	9	18	—	2.20	2.20	4.40	—	1.50	8.80	9.80	0.55	2.40	3.72	2.50	10.65	16.50	3.67	A	6.74	A++
	9	9	24	—	1.91	1.91	4.97	—	1.50	8.80	9.80	0.55	2.50	3.72	2.50	11.09	16.50	3.52	A	6.70	A++
	9	12	12	—	2.32	3.24	3.24	—	1.50	8.80	9.80	0.55	2.40	3.72	2.50	10.65	16.50	3.67	A	6.73	A++
	9	12	15	—	2.12	2.96	3.72	—	1.50	8.80	9.80	0.55	2.40	3.72	2.50	10.65	16.50	3.67	A	6.70	A++
	9	12	18	—	2.00	2.80	4.00	—	1.50	8.80	9.80	0.55	2.40	3.72	2.50	10.65	16.50	3.67	A	6.70	A++
	9	12	24	—	1.76	2.46	4.58	—	1.50	8.80	9.80	0.55	2.50	3.72	2.50	11.09	16.50	3.52	A	6.70	A++
	12	12	12	—	2.93	2.93	2.93	—	1.50	8.80	9.80	0.55	2.40	3.72	2.50	10.65	16.50	3.67	A	6.75	A++
	12	12	15	—	2.70	2.70	3.40	—	1.50	8.80	9.80	0.55	2.40	3.72	2.50	10.65	16.50	3.67	A	6.70	A++
	12	12	18	—	2.57	2.57	3.67	—	1.50	8.80	9.80	0.55	2.40	3.72	2.50	10.65	16.50	3.67	A	6.70	A++
	12	12	24	—	2.28	2.28	4.24	—	1.50	8.80	9.80	0.55	2.45	3.72	2.50	10.87	16.50	3.59	A	6.70	A++
	12	18	18	—	2.28	3.26	3.26	—	1.50	8.80	9.80	0.55	2.50	3.72	2.50	11.09	16.50	3.52	A	6.70	A++
	7	7	7	7	2.00	2.00	2.00	2.00	1.50	8.00	9.80	0.55	2.44	3.72	2.85	10.83	16.50	3.28	A	6.80	A++
	7	7	7	9	2.00	2.00	2.00	2.50	1.50	8.50	9.80	0.55	2.46	3.72	2.85	10.91	16.50	3.46	A	6.80	A++
7	7	7	12	1.85	1.85	1.85	3.24	1.50	8.80	9.80	0.55	2.46	3.72	2.85	10.91	16.50	3.58	A	6.80	A++	
7	7	7	15	1.69	1.69	1.69	3.72	1.50	8.80	9.80	0.55	2.47	3.72	2.85	10.96	16.50	3.56	A	6.80	A++	
7	7	7	18	1.60	1.60	1.60	4.00	1.50	8.80	9.80	0.55	2.47	3.72	2.85	10.96	16.50	3.56	A	6.80	A++	
7	7	7	24	1.41	1.41	1.41	4.58	1.50	8.80	9.80	0.55	2.46	3.72	2.85	10.91	16.50	3.58	A	6.70	A++	
7	7	9	9	1.96	1.96	2.44	2.44	1.50	8.80	9.80	0.55	2.46	3.72	2.85	10.91	16.50	3.58	A	6.80	A++	
7	7	9	12	1.76	1.76	2.20	3.08	1.50	8.80	9.80	0.55	2.46	3.72	2.85	10.91	16.50	3.58	A	6.80	A++	
7	7	9	15	1.61	1.61	2.02	3.55	1.50	8.80	9.80	0.55	2.44	3.72	2.85	10.83	16.50	3.61	A	6.80	A++	
7	7	9	18	1.53	1.53	1.91	3.83	1.50	8.80	9.80	0.55	2.44	3.72	2.85	10.83	16.50	3.61	A	6.80	A++	
7	7	9	24	1.35	1.35	1.69	4.40	1.50	8.80	9.80	0.55	2.45	3.72	2.85	10.87	16.50	3.59	A	6.70	A++	
7	7	12	12	1.60	1.60	2.80	2.80	1.50	8.80	9.80	0.55	2.42	3.72	2.85	10.74	16.50	3.64	A	6.80	A++	
7	7	12	15	1.48	1.48	2.59	3.25	1.50	8.80	9.80	0.55	2.43	3.72	2.85	10.78	16.50	3.62	A	6.70	A++	
7	7	12	18	1.53	1.53	1.91	3.83	1.50	8.80	9.80	0.55	2.43	3.72	2.85	10.78	16.50	3.62	A	6.70	A++	
7	9	9	9	1.85	2.32	2.32	2.32	1.50	8.80	9.80	0.55	2.43	3.72	2.85	10.78	16.50	3.62	A	7.00	A++	
7	9	9	12	1.68	2.10	2.10	2.93	1.50	8.80	9.80	0.55	2.43	3.72	2.85	10.78	16.50	3.62	A	7.00	A++	
7	9	9	15	1.54	1.93	1.93	3.40	1.50	8.80	9.80	0.55	2.43	3.72	2.85	10.78	16.50	3.62	A	7.00	A++	
7	9	9	18	1.47	1.83	1.83	3.67	1.50	8.80	9.80	0.55	2.43	3.72	2.85	10.78	16.50	3.62	A	7.00	A++	
7	9	12	12	1.53	1.91	2.68	2.68	1.50	8.80	9.80	0.55	2.31	3.72	2.85	10.25	16.50	3.81	A	7.00	A++	
7	12	12	12	1.41	2.46	2.46	2.46	1.50	8.80	9.80	0.55	2.31	3.72	2.85	10.25	16.50	3.81	A	7.00	A++	
9	9	9	9	2.20	2.20	2.20	2.20	1.50	8.80	9.80	0.55	2.32	3.72	2.85	10.28	16.50	3.80	A	7.00	A++	
9	9	9	12	2.00	2.00	2.00	2.80	1.50	8.80	9.80	0.55	2.32	3.72	2.85	10.28	16.50	3.80	A	7.00	A++	
9	9	12	12	1.83	1.83	2.57	2.57	1.50	8.80	9.80	0.55	2.32	3.72	2.85	10.28	16.50	3.80	A	7.00	A++	
9	9	12	15	1.71	1.71	2.39	3.00	1.50	8.80	9.80	0.55	2.31	3.72	2.85	10.25	16.50	3.81	A	7.00	A++	
9	9	12	18	1.63	1.63	2.28	3.26	1.50	8.80	9.80	0.55	2.31	3.72	2.85	10.25	16.50	3.81	A	7.00	A++	
9	12	12	12	1.69	2.37	2.37	2.37	1.50	8.80	9.80	0.55	2.31	3.72	2.85	10.25	16.50	3.81	A	7.00	A++	
12	12	12	12	2.20	2.20	2.20	2.20	1.50	8.80	9.80	0.55	2.31	3.72	2.85	10.25	16.50	3.81	A	7.00	A++	

Tabela doboru

5U34HS1ERA

CHŁODZENIE

Kombinacje	Kombinacje					Wydajność znamionowa (kW)				Całkowita moc chłodnicza (kW)			Pobór mocy (kW)			Całkowite natężenie prądu (A) przy 230V			EER(W/W)	KLASA ENERGETYCZNA	SEER (W/W)	KLASA ENERGETYCZNA			
	Jednostka A	Jednostka B	Jednostka C	Jednostka D	Jednostka E	Jednostka A	Jednostka B	Jednostka C	Jednostka D	Jednostka E	Dane min.	Dane znamionowe		Dane max.	Dane min.	Dane znamionowe		Dane max.					Dane min.	Dane znamionowe	
												Dane min.	Dane max.			Dane min.	Dane max.							Dane min.	Dane max.
1x1	7	—	—	—	—	2.0	—	—	—	—	1.00	2.00	2.80	0.50	0.62	1.30	2.20	2.77	5.77	3.21	A	5.90	A+		
	9	—	—	—	—	2.5	—	—	—	—	1.00	2.50	3.10	0.50	0.78	1.34	2.20	3.46	5.93	3.21	A	5.90	A+		
	12	—	—	—	—	3.5	—	—	—	—	1.00	3.50	4.10	0.50	1.09	1.50	2.20	4.84	6.65	3.21	A	5.90	A+		
	15	—	—	—	—	4.4	—	—	—	—	1.30	4.40	5.20	0.50	1.35	1.90	2.22	5.99	8.43	3.26	A	5.90	A+		
	18	—	—	—	—	5.0	—	—	—	—	1.50	5.00	5.40	0.50	1.56	1.90	2.20	6.92	8.43	3.21	A	5.90	A+		

5U34HS1ERA

GRZANIE

Kombinacje	Kombinacje					Wydajność znamionowa (kW)				Całkowita moc chłodnicza (kW)			Pobór mocy (kW)			Całkowite natężenie prądu (A) przy 230V			EER(W/W)	KLASA ENERGETYCZNA	SEER (W/W)	KLASA ENERGETYCZNA			
	Jednostka A	Jednostka B	Jednostka C	Jednostka D	Jednostka E	Jednostka A	Jednostka B	Jednostka C	Jednostka D	Jednostka E	Dane min.	Dane znamionowe		Dane max.	Dane min.	Dane znamionowe		Dane max.					Dane min.	Dane znamionowe	
												Dane min.	Dane max.			Dane min.	Dane max.							Dane min.	Dane max.
1x1	7	—	—	—	—	2.3	—	—	—	—	1.00	2.30	4.00	0.50	0.63	1.50	2.22	2.80	6.65	3.65	A	3.61	A		
	9	—	—	—	—	2.9	—	—	—	—	1.00	2.90	4.10	0.50	0.80	1.40	2.22	3.55	6.21	3.63	A	3.61	A		
	12	—	—	—	—	3.8	—	—	—	—	1.00	3.80	4.10	0.50	1.05	1.50	2.22	4.66	6.65	3.62	A	3.61	A		
	15	—	—	—	—	5.4	—	—	—	—	1.30	5.40	6.00	0.47	1.48	1.90	2.09	6.57	8.43	3.65	A	3.61	A		
	18	—	—	—	—	5.5	—	—	—	—	1.50	5.50	6.00	0.55	1.50	2.60	2.44	6.65	11.54	3.67	A	3.61	A		

Tabela doboru

5U45LS1ERA

CHŁODZENIE

Kombinacje	Kombinacje					Wydajność znamionowa (kW)					Całkowita moc chłodnicza (kW)			Pobór mocy (kW)			Całkowite natężenie prądu (A) przy 230V			EER(W/W)	KLASA ENERGETYCZNA	SEER (W/W)	KLASA ENERGETYCZNA
	Jednostka A	Jednostka B	Jednostka C	Jednostka D	Jednostka E	Jednostka A	Jednostka B	Jednostka C	Jednostka D	Jednostka E	Dane min.	Dane znamionowe	Dane max.	Dane min.	Dane znamionowe	Dane max.	Dane min.	Dane znamionowe	Dane max.				
1x1	7	—	—	—	—	2.0	—	—	—	—	1.00	2.00	2.80	0.50	0.62	1.30	2.20	2.77	5.77	3.21	A	5.90	A+
	9	—	—	—	—	2.5	—	—	—	—	1.00	2.50	3.10	0.50	0.78	1.34	2.20	3.46	5.93	3.21	A	5.90	A+
	12	—	—	—	—	3.5	—	—	—	—	1.00	3.50	4.10	0.50	1.09	1.50	2.20	4.84	6.65	3.21	A	5.90	A+
	15	—	—	—	—	4.4	—	—	—	—	1.30	4.40	5.20	0.50	1.36	1.90	2.22	6.03	8.43	3.24	A	5.90	A+
	18	—	—	—	—	5.0	—	—	—	—	1.50	5.00	5.40	0.50	1.56	1.90	2.20	6.92	8.43	3.21	A	5.90	A+
	24	—	—	—	—	6.5	—	—	—	—	1.50	6.50	7.40	0.50	2.02	3.00	2.20	8.96	13.31	3.22	A	5.90	A+
1x2	7	18	—	—	—	2.00	5.00	—	—	—	1.00	7.00	8.20	0.50	2.18	3.61	2.15	9.67	16.02	3.21	A	6.20	A++
	7	24	—	—	—	2.00	6.50	—	—	—	1.00	8.50	10.20	0.50	2.65	4.21	2.15	11.76	18.69	3.21	A	6.20	A++
	9	15	—	—	—	2.00	4.40	—	—	—	1.00	6.40	8.50	0.50	1.95	3.50	2.15	8.65	15.53	3.28	A	6.20	A++
	9	18	—	—	—	2.50	5.00	—	—	—	1.00	7.50	8.50	0.50	2.32	3.65	2.15	10.29	16.19	3.23	A	6.20	A++
	9	24	—	—	—	2.50	6.50	—	—	—	1.00	9.00	10.50	0.50	2.70	4.25	2.15	11.98	18.86	3.33	A	6.20	A++
	12	15	—	—	—	3.50	4.40	—	—	—	1.00	7.90	9.50	0.50	2.43	3.50	2.15	10.78	15.53	3.25	A	6.20	A++
	12	18	—	—	—	3.50	5.00	—	—	—	1.00	8.50	9.50	0.50	2.65	3.65	2.15	11.76	16.19	3.21	A	6.20	A++
	12	24	—	—	—	3.50	6.50	—	—	—	1.00	10.00	11.50	0.50	3.10	4.25	2.15	13.75	18.86	3.23	A	6.20	A++
	18	18	—	—	—	5.00	5.00	—	—	—	1.00	10.00	10.80	0.50	3.10	4.00	2.15	13.75	17.75	3.23	A	6.20	A++
	18	24	—	—	—	5.00	6.50	—	—	—	1.00	11.50	12.80	0.50	3.57	4.60	2.15	15.84	20.41	3.22	A	6.20	A++
	24	24	—	—	—	6.10	6.10	—	—	—	1.00	12.20	13.50	0.50	3.80	5.20	2.15	16.86	23.07	3.21	A	6.20	A++
1x3	7	7	9	—	—	2.00	2.00	2.50	—	—	1.50	6.50	8.70	0.55	2.00	4.70	2.50	8.87	20.85	3.25	A	6.90	A++
	7	7	12	—	—	2.00	2.00	3.50	—	—	1.50	7.50	9.70	0.55	2.30	4.87	2.50	10.20	21.61	3.26	A	6.90	A++
	7	7	15	—	—	2.00	2.00	4.40	—	—	1.50	8.40	11.00	0.55	2.51	5.10	2.50	11.14	22.63	3.35	A	6.90	A++
	7	7	18	—	—	2.00	2.00	5.00	—	—	1.50	9.00	11.00	0.55	2.70	5.22	2.50	11.98	23.16	3.33	A	6.90	A++
	7	7	24	—	—	2.00	2.00	6.50	—	—	1.50	10.50	13.00	0.55	3.20	5.39	2.50	14.20	23.90	3.28	A	6.90	A++
	7	9	9	—	—	2.00	2.50	2.50	—	—	1.50	7.00	9.00	0.55	2.15	4.90	2.50	9.54	21.74	3.26	A	6.90	A++
	7	9	12	—	—	2.00	2.50	3.50	—	—	1.50	8.00	10.00	0.55	2.45	4.90	2.50	10.87	21.74	3.27	A	6.90	A++
	7	9	15	—	—	2.00	2.50	4.40	—	—	1.50	8.90	11.00	0.55	2.75	5.10	2.50	12.20	22.63	3.24	A	6.90	A++
	7	9	18	—	—	2.00	2.50	5.00	—	—	1.50	9.50	11.30	0.55	2.90	5.26	2.50	12.87	23.34	3.28	A	6.90	A++
	7	9	24	—	—	2.00	2.50	6.50	—	—	1.50	11.00	13.30	0.55	3.30	5.39	2.50	14.64	23.90	3.33	A	6.90	A++
	7	12	12	—	—	2.00	3.50	3.50	—	—	1.50	9.00	11.00	0.55	2.80	3.92	2.50	12.42	17.40	3.21	A	6.90	A++
	7	12	15	—	—	2.00	3.50	4.40	—	—	1.50	9.90	12.00	0.55	3.04	5.10	2.50	13.49	22.63	3.26	A	6.90	A++
	7	12	18	—	—	2.00	3.50	5.00	—	—	1.50	10.50	12.30	0.55	3.20	5.26	2.50	14.20	23.34	3.28	A	6.90	A++
	7	12	24	—	—	2.00	3.50	6.50	—	—	1.50	12.00	11.00	0.55	3.70	5.39	2.50	16.42	23.90	3.24	A	6.90	A++
	9	9	9	—	—	2.50	2.50	2.50	—	—	1.50	7.50	9.30	0.55	2.30	4.95	2.50	10.20	21.96	3.26	A	6.90	A++
	9	9	12	—	—	2.50	2.50	3.50	—	—	1.50	8.50	10.30	0.55	2.60	4.95	2.50	11.54	21.96	3.27	A	6.90	A++
	9	9	15	—	—	2.50	2.50	4.40	—	—	1.50	9.40	11.00	0.55	2.93	5.30	2.50	13.00	23.51	3.21	A	6.90	A++
	9	9	18	—	—	2.50	2.50	5.00	—	—	1.50	10.00	11.60	0.55	3.10	5.30	2.50	13.75	23.51	3.23	A	6.90	A++
	9	9	24	—	—	2.50	2.50	6.50	—	—	1.50	11.50	13.50	0.55	3.50	5.39	2.50	15.53	23.90	3.29	A	6.90	A++
	9	12	12	—	—	2.50	3.50	3.50	—	—	1.50	9.50	11.30	0.55	2.90	4.90	2.50	12.87	21.74	3.28	A	6.90	A++
	9	12	15	—	—	2.50	3.50	4.40	—	—	1.50	10.40	12.60	0.55	3.16	4.95	2.50	14.02	21.96	3.29	A	6.90	A++
	9	12	18	—	—	2.50	3.50	5.00	—	—	1.50	11.00	12.60	0.55	3.30	4.95	2.50	14.64	21.96	3.33	A	6.90	A++
	9	12	24	—	—	2.44	3.42	6.34	—	—	1.50	12.20	13.50	0.55	3.70	5.39	2.50	16.42	23.90	3.30	A	6.90	A++
	12	12	12	—	—	3.50	3.50	3.50	—	—	1.50	10.50	12.30	0.55	3.25	4.95	2.50	14.42	21.96	3.23	A	6.90	A++
	12	12	15	—	—	3.50	3.50	4.40	—	—	1.50	11.40	13.50	0.55	3.53	5.30	2.50	15.66	23.51	3.23	A	6.90	A++
	12	12	18	—	—	3.50	3.50	5.00	—	—	1.50	12.00	13.50	0.55	3.70	5.30	2.50	16.42	23.51	3.24	A	6.90	A++
	12	12	24	—	—	3.16	3.16	5.87	—	—	1.50	12.20	13.50	0.55	3.77	5.39	2.50	16.73	23.90	3.24	A	6.90	A++
	12	15	18	—	—	3.28	4.22	4.69	—	—	1.50	12.20	13.50	0.55	3.77	5.39	2.50	16.73	23.90	3.24	A	6.90	A++
	12	18	18	—	—	3.16	4.52	4.52	—	—	1.50	12.20	13.50	0.55	3.77	5.39	2.50	16.73	23.90	3.24	A	6.90	A++
	12	18	24	—	—	2.85	4.07	5.29	—	—	1.50	12.20	13.50	0.55	3.77	5.39	2.50	16.73	23.90	3.24	A	6.90	A++
	18	18	18	—	—	4.07	4.07	4.07	—	—	1.50	12.20	13.50	0.55	3.77	5.39	2.50	16.73	23.90	3.24	A	6.90	A++

5U45LS1ERA

CHŁODZENIE

Kombinacje	Kombinacje					Wydajność znamionowa (kW)					Całkowita moc chłodnicza (kW)			Pobór mocy (kW)			Całkowite natężenie prądu (A) przy 230V			EER(W/W)	KLASA ENERGETYCZNA	SEER (W/W)	KLASA ENERGETYCZNA
	Jednostka A	Jednostka B	Jednostka C	Jednostka D	Jednostka E	Jednostka A	Jednostka B	Jednostka C	Jednostka D	Jednostka E	Dane min.	Dane znamionowe	Dane max.	Dane min.	Dane znamionowe	Dane max.	Dane min.	Dane znamionowe	Dane max.				
1x4	7	7	7	7	—	2.00	2.00	2.00	2.00	—	1.80	8.00	11.20	0.55	2.45	5.39	2.50	10.87	23.90	3.27	A	6.92	A++
	7	7	7	9	—	2.00	2.00	2.00	2.50	—	1.80	8.50	11.50	0.55	2.60	5.39	2.50	11.54	23.90	3.27	A	6.92	A++
	7	7	7	12	—	2.00	2.00	2.00	3.50	—	1.80	9.50	12.50	0.55	2.90	5.39	2.50	12.87	23.90	3.28	A	6.92	A++
	7	7	7	15	—	2.00	2.00	2.00	4.40	—	1.80	10.40	13.50	0.55	3.15	5.39	2.50	13.98	23.90	3.30	A	6.92	A++
	7	7	7	18	—	2.00	2.00	2.00	5.00	—	1.80	11.00	13.50	0.55	3.30	5.39	2.50	14.64	23.90	3.33	A	6.92	A++
	7	7	7	24	—	1.95	1.95	1.95	6.34	—	1.80	12.20	13.50	0.55	3.65	5.39	2.50	16.19	23.90	3.34	A	6.92	A++
	7	7	9	9	—	2.00	2.00	2.50	2.50	—	1.80	9.00	11.80	0.55	2.70	5.39	2.50	11.98	23.90	3.33	A	6.92	A++
	7	7	9	12	—	2.00	2.00	2.50	3.50	—	1.80	10.00	12.80	0.55	3.01	5.39	2.50	13.35	23.90	3.32	A	6.92	A++
	7	7	9	15	—	2.00	2.00	2.50	4.40	—	1.80	10.90	13.50	0.55	3.30	5.39	2.50	14.64	23.90	3.30	A	6.92	A++
	7	7	9	18	—	2.00	2.00	2.50	5.00	—	1.80	11.50	13.50	0.55	3.45	5.39	2.50	15.31	23.90	3.33	A	6.92	A++
	7	7	9	24	—	1.88	1.88	2.35	6.10	—	1.8												

Tabela doboru

5U45LS1ERA

GRZANIE

Kombinacje	Kombinacje					Wydajność znamionowa (kW)					Całkowita moc chłodnicza (kW)			Pobór mocy (kW)			Całkowite natężenie prądu (A) przy 230V			EER(W/W)	KLASA ENERGETYCZNA	SEER (W/W)	KLASA ENERGETYCZNA
	Jednostka A	Jednostka B	Jednostka C	Jednostka D	Jednostka E	Jednostka A	Jednostka B	Jednostka C	Jednostka D	Jednostka E	Dane min.	Dane znamionowe	Dane max.	Dane min.	Dane znamionowe	Dane max.	Dane min.	Dane znamionowe	Dane max.	Wydajność znamionowa			
1x1	7	—	—	—	—	2.3	—	—	—	—	1.00	2.30	4.00	0.50	0.64	1.50	2.22	2.82	6.65	3.62	A	3.60	A
	9	—	—	—	—	2.9	—	—	—	—	1.00	2.90	4.10	0.50	0.80	1.40	2.22	3.55	6.21	3.63	A	3.60	A
	12	—	—	—	—	3.8	—	—	—	—	1.00	3.80	4.10	0.50	1.05	1.50	2.22	4.66	6.65	3.62	A	3.60	A
	15	—	—	—	—	5.4	—	—	—	—	1.30	5.40	6.00	0.47	1.48	1.90	2.09	6.57	8.43	3.65	A	3.60	A
	18	—	—	—	—	5.5	—	—	—	—	1.50	5.50	6.00	0.55	1.50	2.60	2.44	6.65	11.54	3.67	A	3.60	A
	24	—	—	—	—	7.0	—	—	—	—	1.50	7.00	8.60	0.55	1.90	2.60	2.44	8.43	11.54	3.68	A	3.60	A
1x2	7	18	—	—	—	2.30	5.50	—	—	—	1.20	7.80	10.00	0.55	2.16	3.55	2.15	9.58	15.75	3.61	A	3.6	A
	7	24	—	—	—	2.30	7.00	—	—	—	1.20	9.30	12.60	0.55	2.57	4.20	2.15	11.40	18.63	3.62	A	3.6	A
	9	15	—	—	—	2.90	5.40	—	—	—	1.20	8.30	10.10	0.50	2.27	3.50	2.15	10.07	15.53	3.66	A	3.60	A
	9	18	—	—	—	2.90	5.50	—	—	—	1.20	8.40	10.10	0.55	2.33	3.60	2.15	10.34	15.97	3.61	A	3.6	A
	9	24	—	—	—	2.90	7.00	—	—	—	1.20	9.90	12.70	0.55	2.74	4.20	2.15	12.16	18.63	3.61	A	3.6	A
	12	15	—	—	—	3.80	5.40	—	—	—	1.20	9.20	10.10	0.50	2.52	3.50	2.15	11.18	15.53	3.65	A	3.60	A
	12	18	—	—	—	3.80	5.50	—	—	—	1.20	9.30	10.10	0.55	2.57	3.60	2.15	11.40	15.97	3.62	A	3.6	A
	12	24	—	—	—	3.80	7.00	—	—	—	1.20	10.80	12.70	0.55	2.97	4.20	2.15	13.18	18.63	3.64	A	3.6	A
	18	18	—	—	—	5.50	5.50	—	—	—	1.20	11.00	12.00	0.55	3.04	4.00	2.15	13.49	17.75	3.62	A	3.6	A
	18	24	—	—	—	5.50	7.00	—	—	—	1.20	12.50	14.00	0.55	3.45	4.50	2.15	15.31	19.96	3.62	A	3.6	A
24	24	—	—	—	6.34	6.34	—	—	—	1.20	12.68	14.00	0.55	3.50	5.10	2.15	15.53	22.63	3.62	A	3.6	A	
1x3	7	7	9	—	—	2.30	2.30	2.90	—	—	1.50	7.50	12.10	0.55	2.08	4.80	2.50	9.23	21.30	3.61	A	3.70	A
	7	7	12	—	—	2.30	2.30	3.80	—	—	1.50	8.40	12.10	0.55	2.33	4.80	2.50	10.34	21.30	3.61	A	3.70	A
	7	7	15	—	—	2.30	2.30	5.40	—	—	1.50	10.00	11.50	0.55	2.77	5.10	2.50	12.29	22.63	3.61	A	3.70	A
	7	7	18	—	—	2.30	2.30	5.50	—	—	1.50	10.10	14.00	0.55	2.80	5.20	2.50	12.42	23.07	3.61	A	3.70	A
	7	7	24	—	—	2.30	2.30	7.00	—	—	1.50	11.60	14.00	0.55	3.20	5.39	2.50	14.20	23.90	3.63	A	3.70	A
	7	9	9	—	—	2.30	2.90	2.90	—	—	1.50	8.10	12.20	0.55	2.23	4.80	2.50	9.89	21.30	3.63	A	3.70	A
	7	9	12	—	—	2.30	2.90	3.80	—	—	1.50	9.00	12.20	0.55	2.48	4.80	2.50	11.00	21.30	3.63	A	3.70	A
	7	9	15	—	—	2.30	2.90	5.40	—	—	1.50	10.60	11.50	0.55	2.93	5.10	2.50	13.00	22.63	3.62	A	3.92	A
	7	9	18	—	—	2.30	2.90	5.50	—	—	1.50	10.70	14.00	0.55	2.94	5.23	2.50	13.04	23.20	3.64	A	3.70	A
	7	9	24	—	—	2.30	2.90	7.00	—	—	1.50	12.20	14.00	0.55	3.35	5.39	2.50	14.86	23.90	3.64	A	3.70	A
	7	12	12	—	—	2.30	3.80	3.80	—	—	1.50	9.90	11.50	0.55	2.74	5.30	2.50	12.16	23.51	3.61	A	3.70	A
	7	12	15	—	—	2.30	3.80	5.40	—	—	1.50	11.50	14.00	0.55	3.18	5.20	2.50	14.11	23.07	3.62	A	3.70	A
	7	12	18	—	—	2.30	3.80	5.50	—	—	1.50	11.60	14.00	0.55	3.20	5.20	2.50	14.20	23.07	3.63	A	3.70	A
	7	12	24	—	—	2.23	3.68	6.78	—	—	1.50	12.68	14.00	0.55	3.40	5.39	2.50	15.08	23.90	3.73	A	3.70	A
	9	9	9	—	—	2.90	2.90	2.90	—	—	1.50	8.70	12.30	0.55	2.40	4.90	2.50	10.65	21.74	3.63	A	3.70	A
	9	9	12	—	—	2.90	2.90	3.80	—	—	1.50	9.60	12.30	0.55	2.66	4.90	2.50	11.80	21.74	3.61	A	3.70	A
	9	9	15	—	—	2.90	2.90	5.40	—	—	1.50	11.20	14.00	0.55	3.10	5.20	2.50	13.75	23.07	3.61	A	3.70	A
	9	9	18	—	—	2.90	2.90	5.50	—	—	1.50	11.30	14.00	0.55	3.10	5.20	2.50	13.75	23.07	3.65	A	3.70	A
	9	9	24	—	—	2.90	2.90	7.00	—	—	1.50	12.80	14.00	0.55	3.45	5.39	2.50	15.31	23.90	3.71	A	3.70	A
	9	12	12	—	—	2.90	3.80	3.80	—	—	1.50	10.50	12.30	0.55	2.90	4.80	2.50	12.87	21.30	3.62	A	3.70	A
	9	12	15	—	—	2.90	3.80	5.40	—	—	1.50	12.10	14.00	0.55	3.33	4.90	2.50	14.77	21.74	3.63	A	3.70	A
	9	12	18	—	—	2.90	3.80	5.50	—	—	1.50	12.20	14.00	0.55	3.35	4.90	2.50	14.86	21.74	3.64	A	3.70	A
	9	12	24	—	—	2.68	3.52	6.48	—	—	1.50	12.68	14.00	0.55	3.40	5.39	2.50	15.08	23.90	3.73	A	3.70	A
	12	12	12	—	—	3.80	3.80	3.80	—	—	1.50	11.40	12.30	0.55	3.10	4.90	2.50	13.75	21.74	3.68	A	3.70	A
12	12	15	—	—	3.71	3.71	5.27	—	—	1.50	12.68	14.00	0.55	3.43	5.20	2.50	15.22	23.07	3.70	A	3.70	A	
12	12	18	—	—	3.68	3.68	5.32	—	—	1.50	12.68	14.00	0.55	3.40	5.20	2.50	15.08	23.07	3.73	A	3.70	A	
12	12	24	—	—	3.30	3.30	6.08	—	—	1.50	12.68	14.00	0.55	3.40	5.39	2.50	15.08	23.90	3.73	A	3.70	A	
12	15	18	—	—	3.28	4.66	4.74	—	—	1.50	12.68	14.00	0.55	3.40	5.39	2.50	15.08	23.90	3.73	A	3.70	A	
12	18	18	—	—	3.26	4.71	4.71	—	—	1.50	12.68	14.00	0.55	3.40	5.39	2.50	15.08	23.90	3.73	A	3.70	A	
12	18	24	—	—	2.96	4.28	5.45	—	—	1.50	12.68	14.00	0.55	3.40	5.39	2.50	15.08	23.90	3.73	A	3.70	A	
18	18	18	—	—	4.23	4.23	4.23	—	—	1.50	12.68	14.00	0.55	3.40	5.39	2.50	15.08	23.90	3.73	A	3.70	A	

5U45LS1ERA

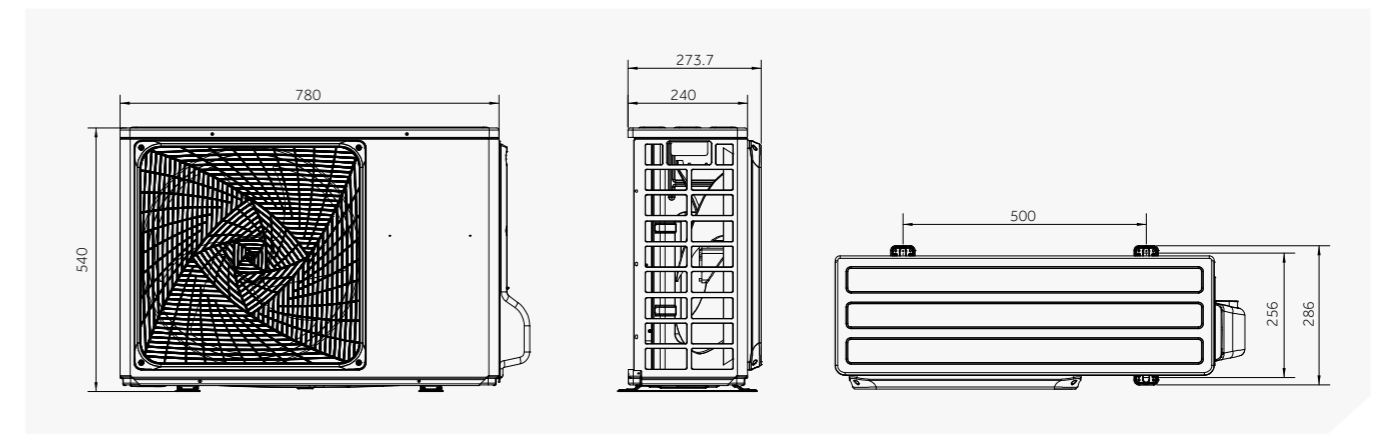
GRZANIE

Kombinacje	Kombinacje					Wydajność znamionowa (kW)					Całkowita moc chłodnicza (kW)			Pobór mocy (kW)			Całkowite natężenie prądu (A) przy 230V			EER(W/W)	KLASA ENERGETYCZNA	SEER (W/W)	KLASA ENERGETYCZNA
	Jednostka A	Jednostka B	Jednostka C	Jednostka D	Jednostka E	Jednostka A	Jednostka B	Jednostka C	Jednostka D	Jednostka E	Dane min.	Dane znamionowe	Dane max.	Dane min.	Dane znamionowe	Dane max.	Dane min.	Dane znamionowe	Dane max.	Wydajność znamionowa			
1x4	7	7	7	7	—	2.30	2.30	2.30	2.30	—	1.80	9.20	14.00	0.55	2.50	5.39	2.50	11.09	23.90	3.68	A	3.80	A
	7	7	7	9	—	2.30	2.30	2.30	2.90	—	1.80	9.80	14.00	0.55	2.70	5.39	2.50	11.98	23.90	3.63	A	3.80	A
	7	7	7	12	—	2.30	2.30	2.30	3.80	—	1.80	10.70	14.00	0.55	2.90	5.39	2.50	12.87	23.90	3.69	A	3.80	A
	7	7	7	15	—	2.30	2.30	2.30	5.40	—	1.80	12.30	14.00	0.55	3.30	5.39	2.50	14.64	23.90	3.73	A	3.80	A
	7	7	7	18	—	2.30	2.30	2.30	5.50	—	1.80	12.40	14.00	0.55	3.30	5.39	2.50	14.64	23.90	3.76	A	3.80	A
	7	7	7	24	—	2.10	2.10	2.10	6.39	—	1.80	12.68	14.00	0.55	3.30	5.39	2.50	14.64	23.90	3.84	A	3.80	A
	7	7	9	9	—	2.30	2.30	2.90	2.90	—	1.80	10.40	14.00	0.55	2.85	5.39	2.50	12.64	23.90	3.65	A	3.80	A
	7	7	9	12	—	2.30	2.30	2.90	3.80	—	1.80	11.30	14.00	0.55	3.10	5.39	2.50	13.75	23.90	3.65	A	3.80	A
	7	7	9	15	—	2.26	2.26	2.85	5.31	—	1.80	12.68	14.00	0.55	3.30	5.39	2.50	14.64	23.90	3.84	A	3.80	A
	7	7	9	18	—	2.24	2.24	2.83	5.36	—	1.80	12.68	14.00	0.55	3.30	5.39	2.50	14.64	23.90	3.84	A	3.80	A
	7	7	9	24	—	2.01	2.01	2.54	6.12	—	1.80	12.68	14.00	0.55	3.30	5.39	2.50	14.64	23.90	3.84	A	3.80	A
	7	7	12	12	—	2.30	2.30	3.80	3.80	—	1.80	12.20	14.00	0.55	3.30	5.39	2.50	14.64	23.90	3.70	A	3.80	A
	7	7	12	15	—	2.11	2.11	3.49</															

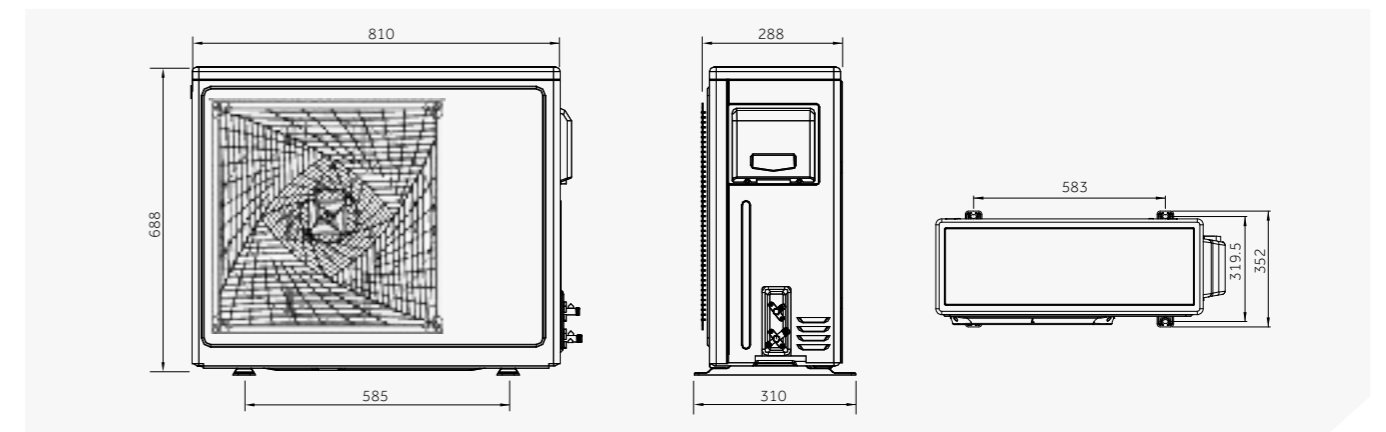


Wymiary

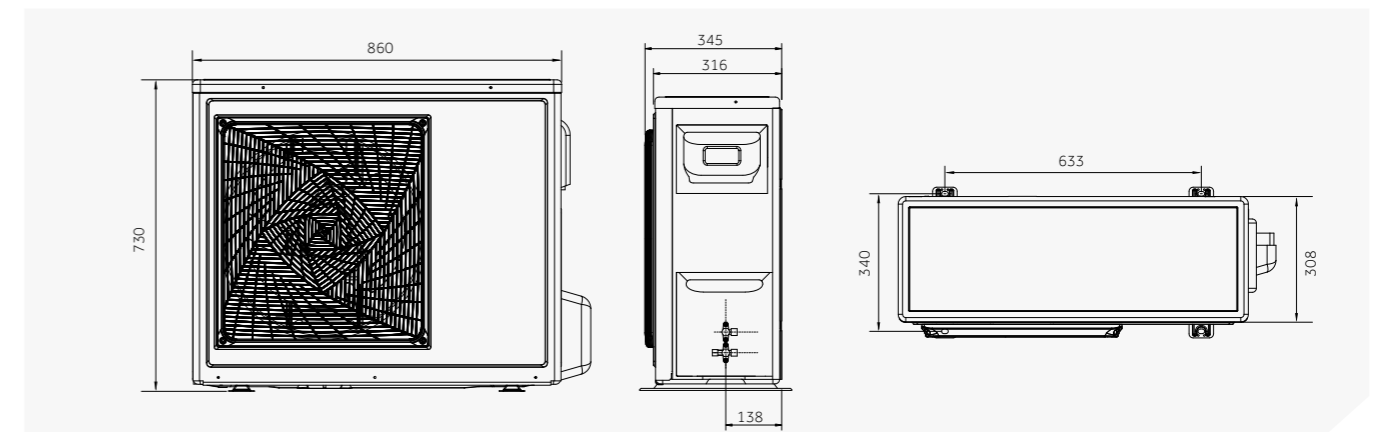
1U09BS3ERA/1U12BS3ERA



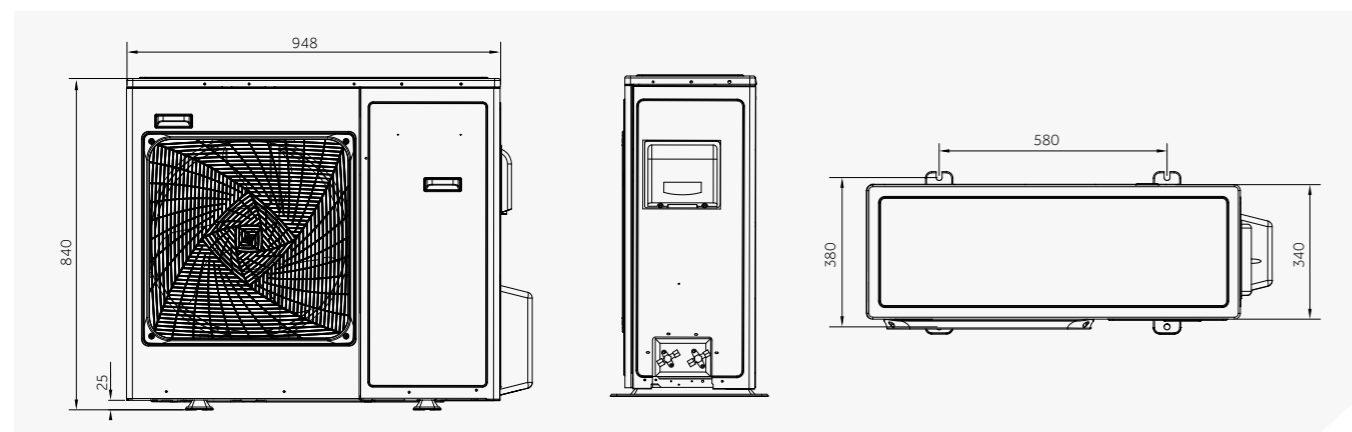
1U18FS2ERA(S)



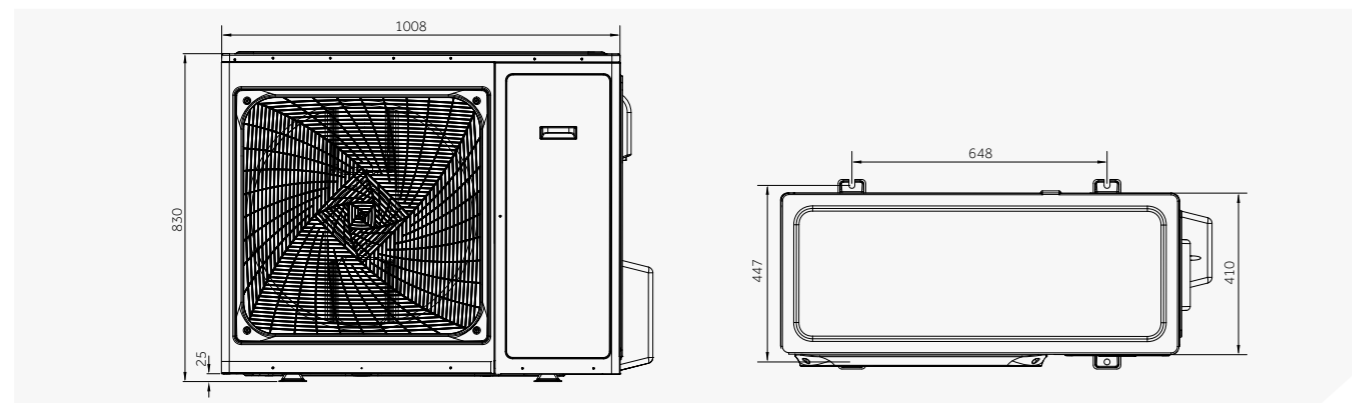
1U24GS1ERA/1U28GS2ERA(S)



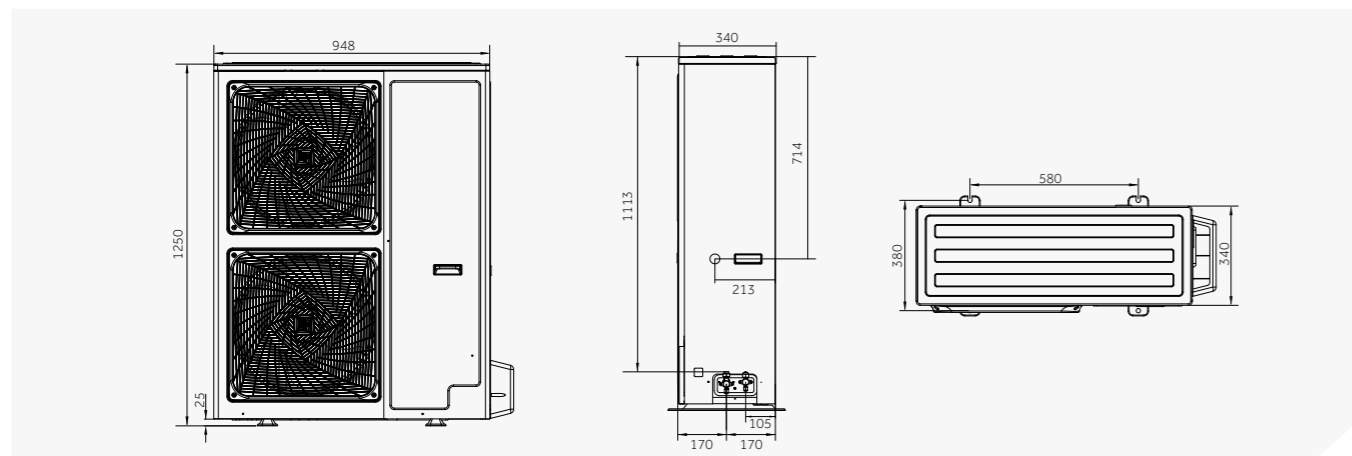
1U36HS1ERA(S)



1U48LS1ERA(S)/1U48LS1ERB(S)

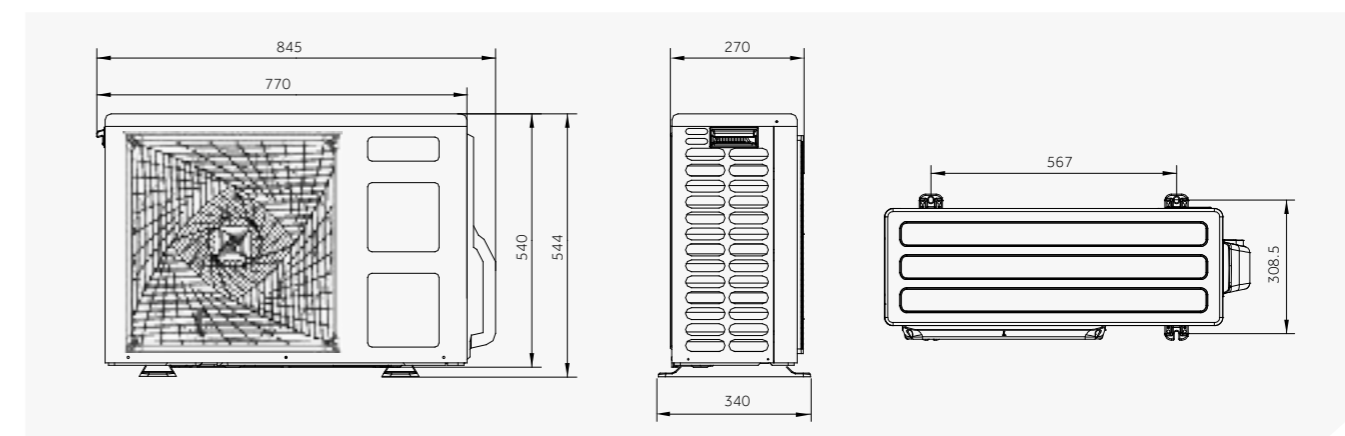


1U60IS2ERB(S)

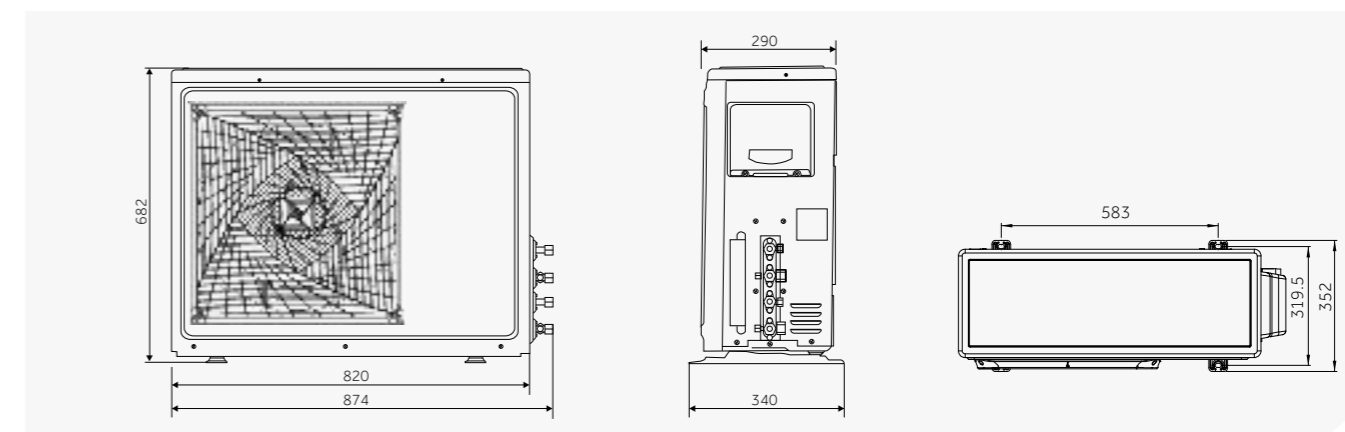


Multi Split

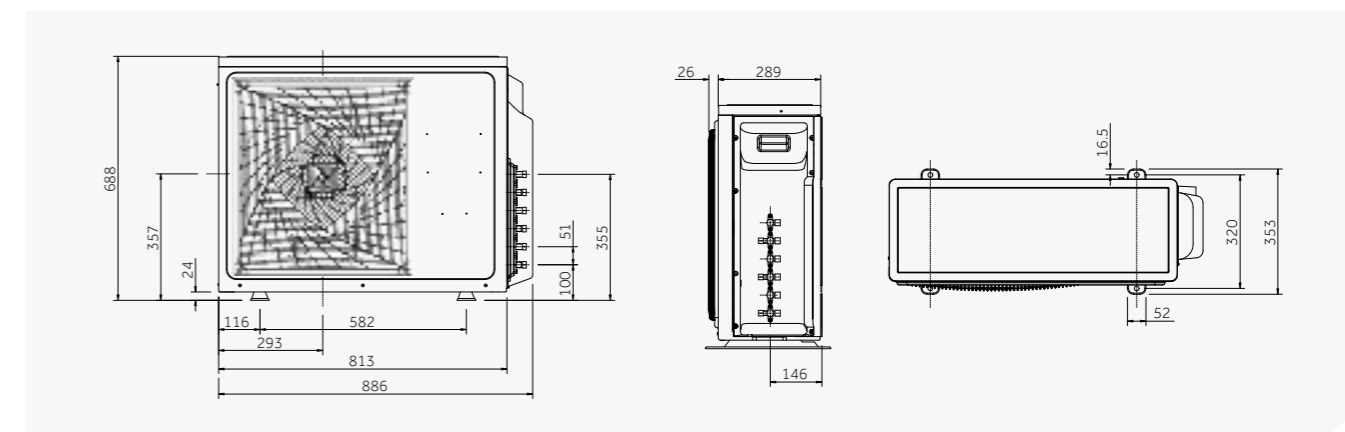
2U14CS4ERA



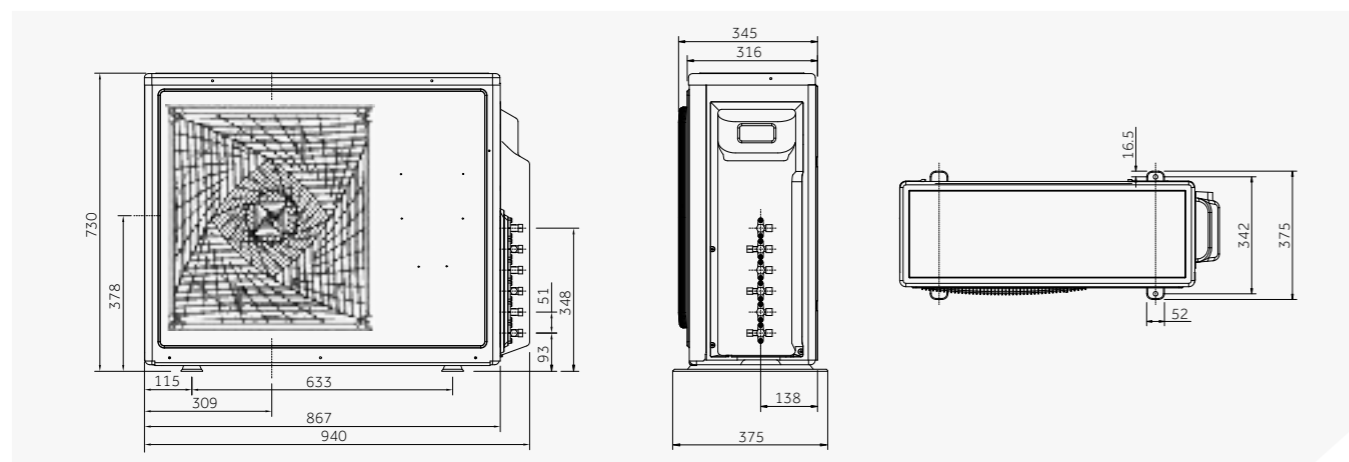
2U18CS2ERA(S)



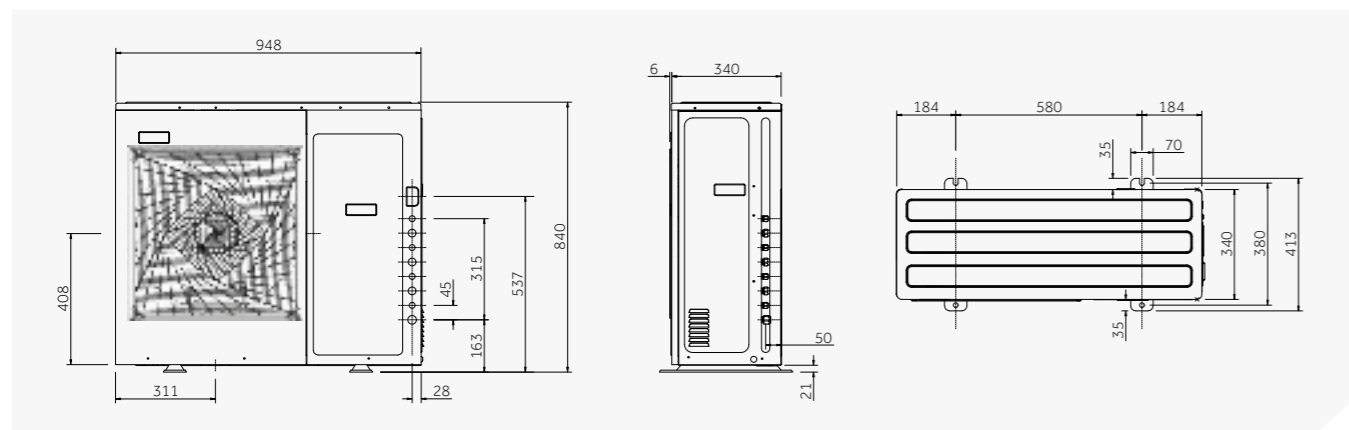
3U19FS1ERA(S)



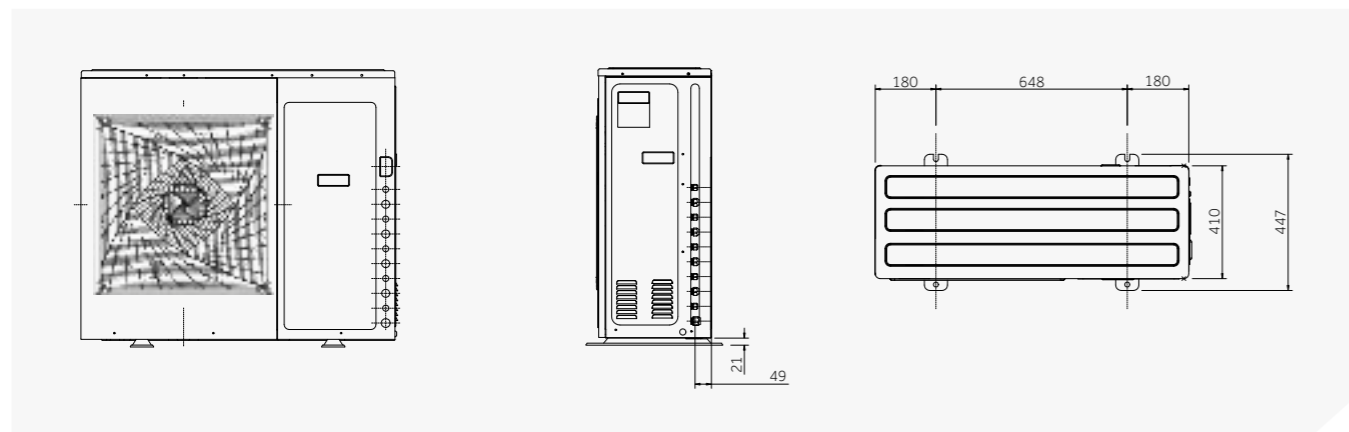
3U24GS1ERA(N)



4U26HS1ERA/4U30HS1ERA/5U34HS1ERA

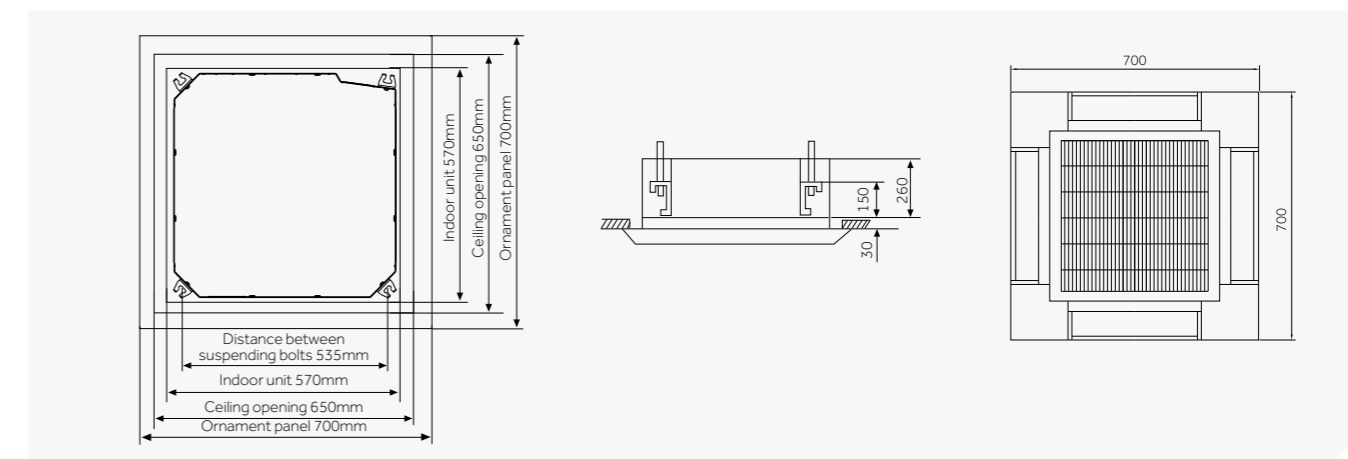


5U45LS1ERA

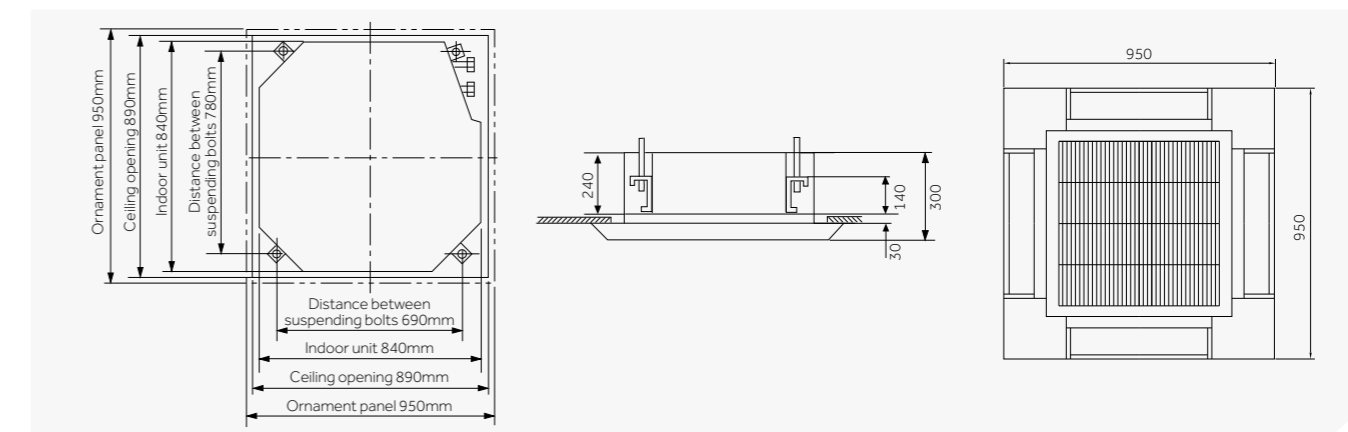


Klimatyzatory kasetonowe Cassette

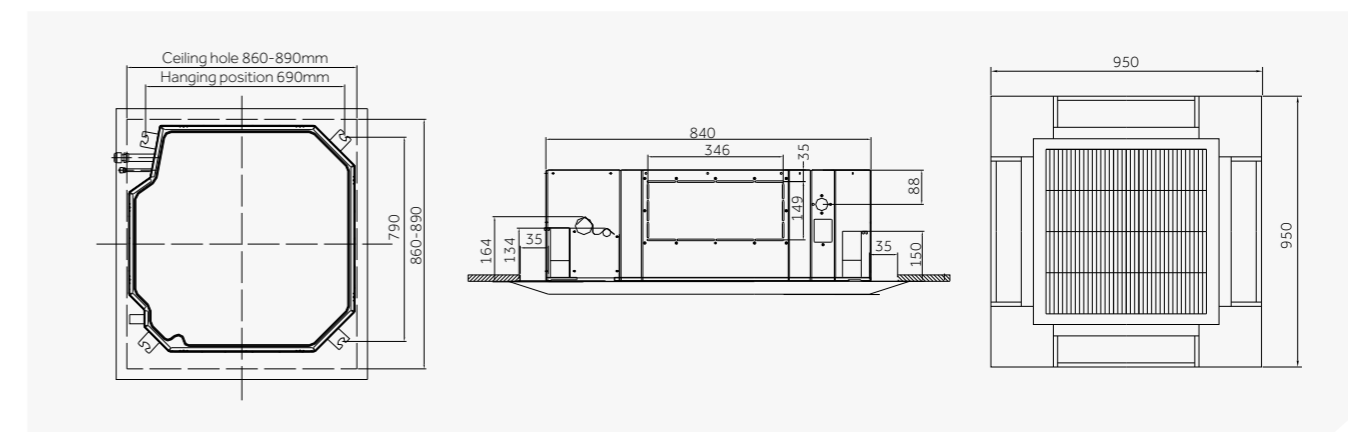
AB09CS1ERA(S)/AB12CS1ERA(S)/AB18CS1ERA(S)



AB24ES1ERA(S)/AB28ES1ERA(S)

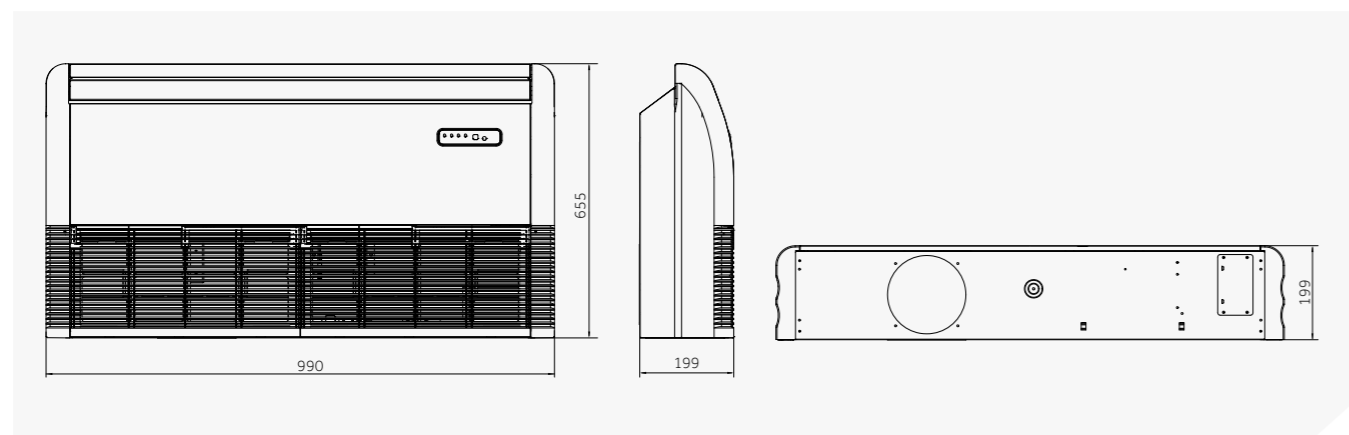


AB36ES1ERA(S)/AB48ES1ERA(S)/AB60ES2ERA(S)

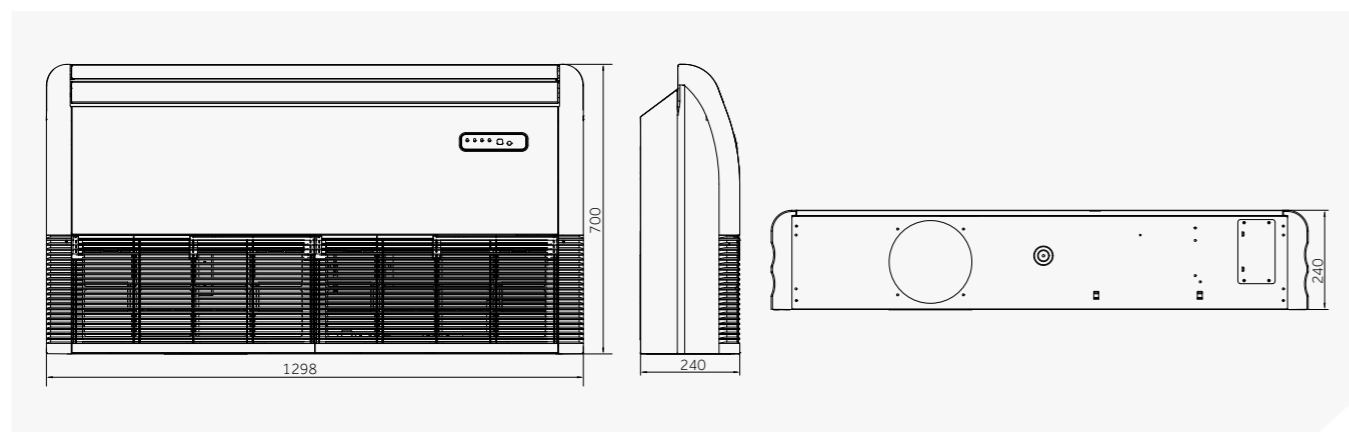


Klimatyzatory przysufitowo-przypodłogowe Convertible

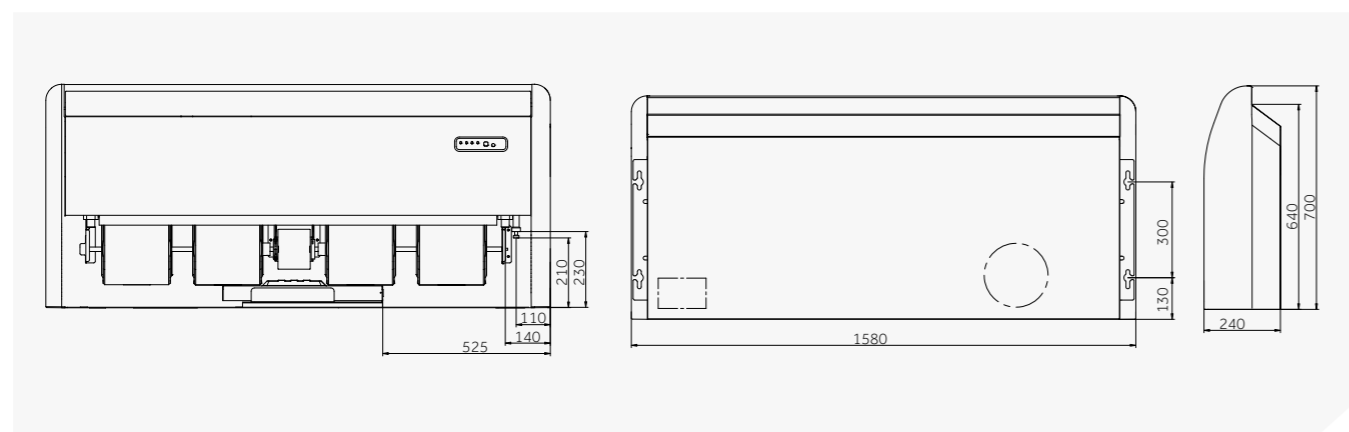
AC12CS1ERA(S)/AC18CS1ERA(S)/AC24CS1ERA(S)



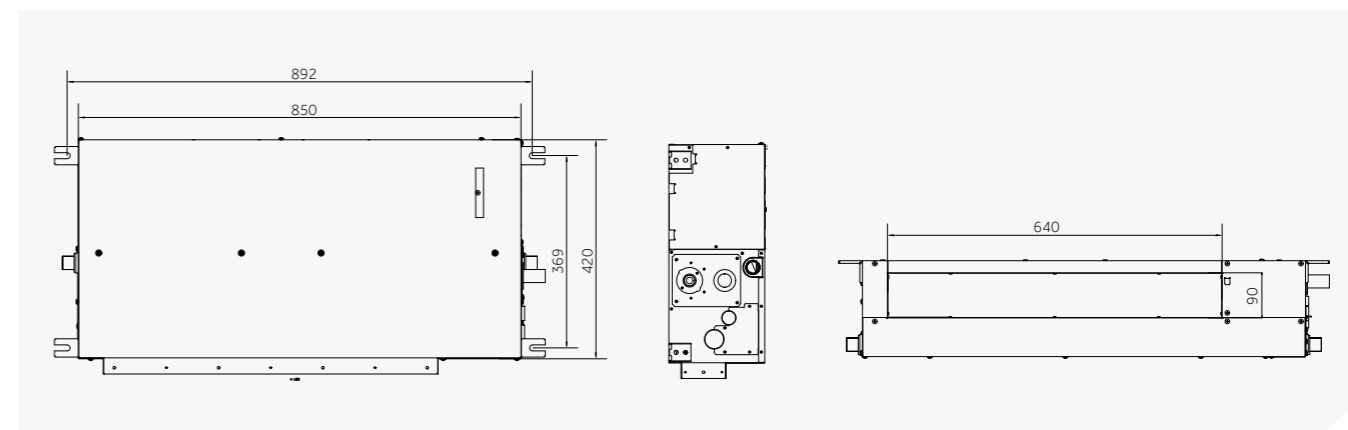
AC28ES1ERA(S)/AC36ES1ERA(S)



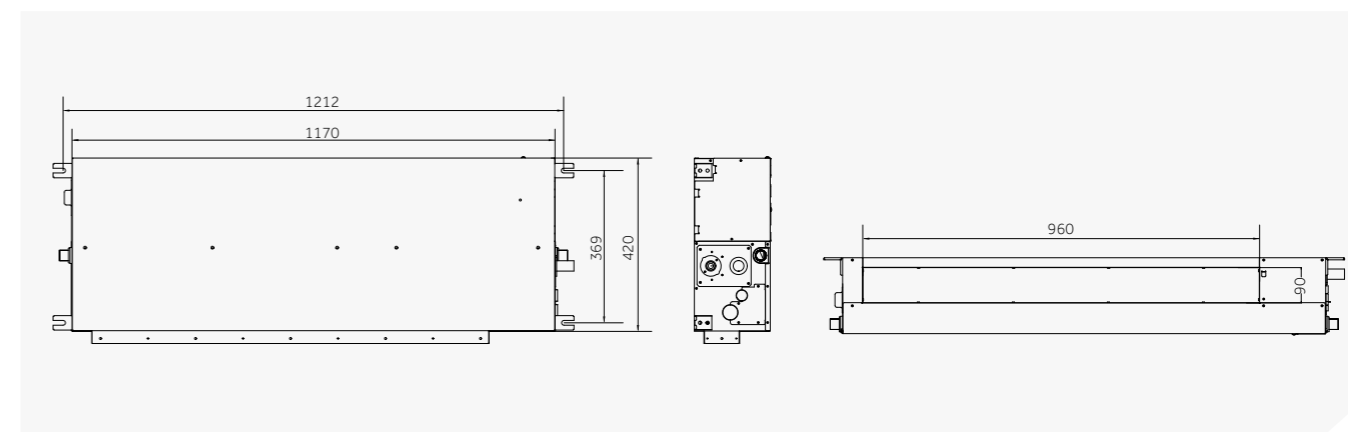
AC48FS1ERA(S)/AC60FS1ERA(S)



AD09SS1ERA(S)/AD12SS1ERA(S)

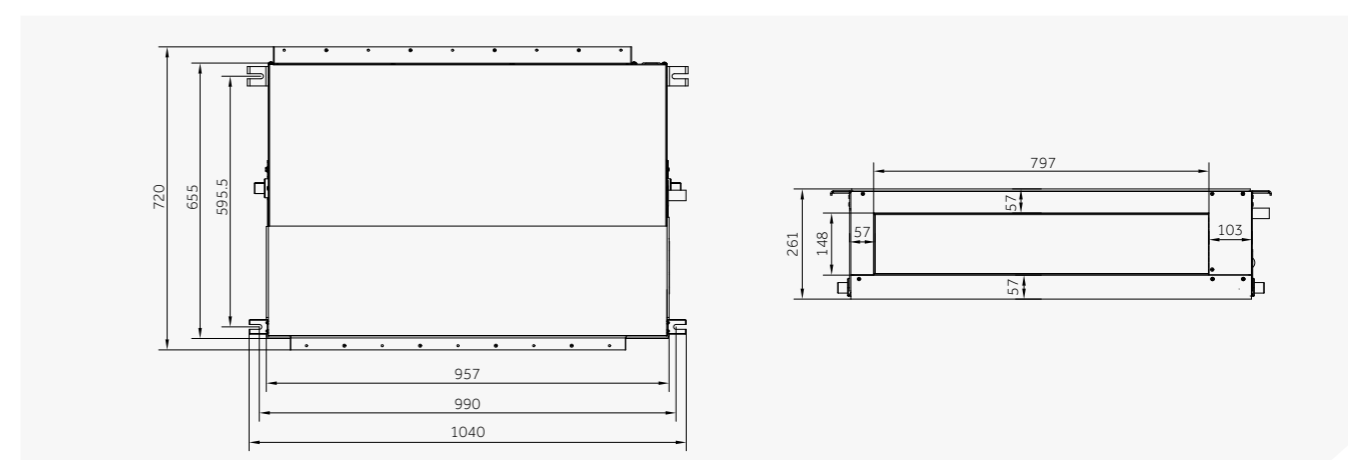


AD18SS1ERA(N)/AD24SS1ERA(N)

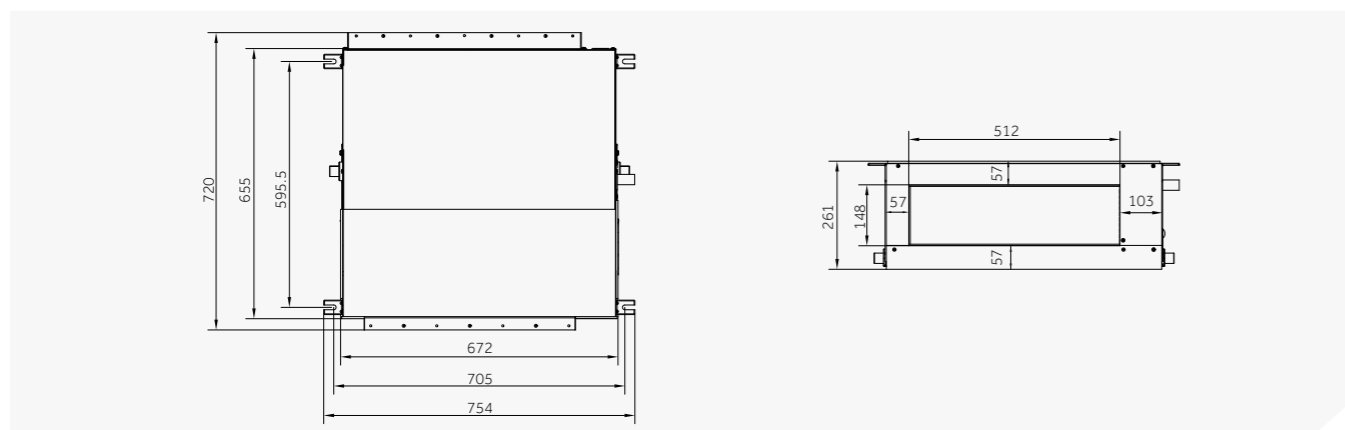


Klimatyzatory kanałowe o średnim sprężu 50/100 Pa

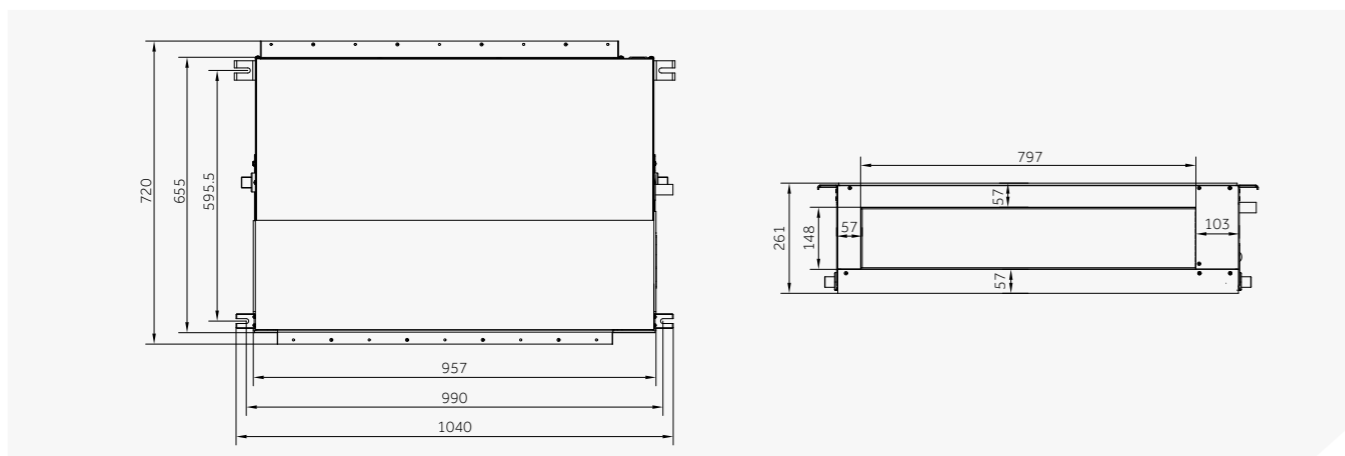
AD24MS2ERA/AD28MS2ERA(S)



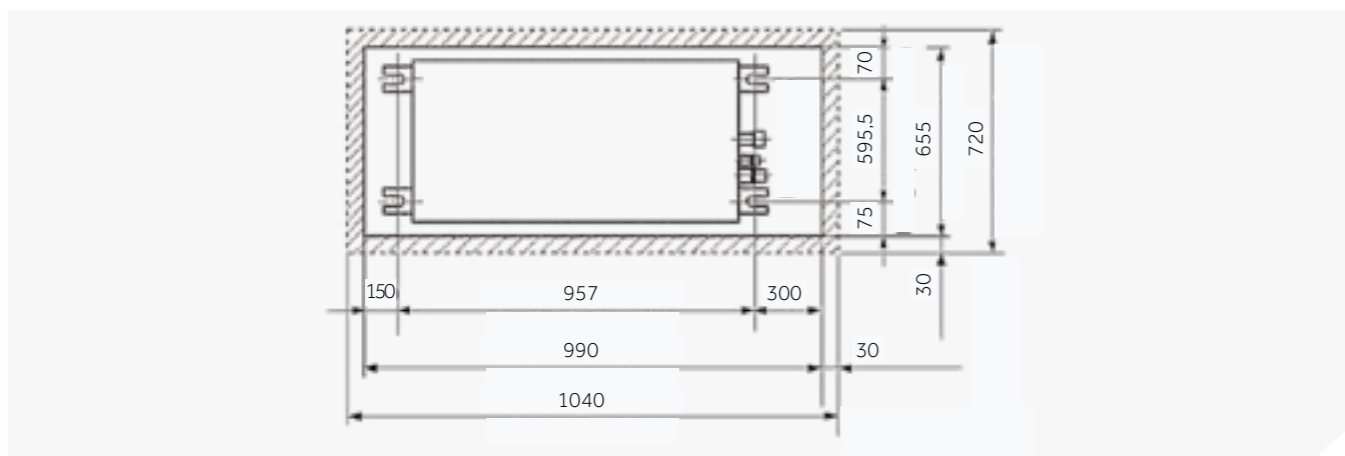
AD12MS1ERA



AD18MS1ERA

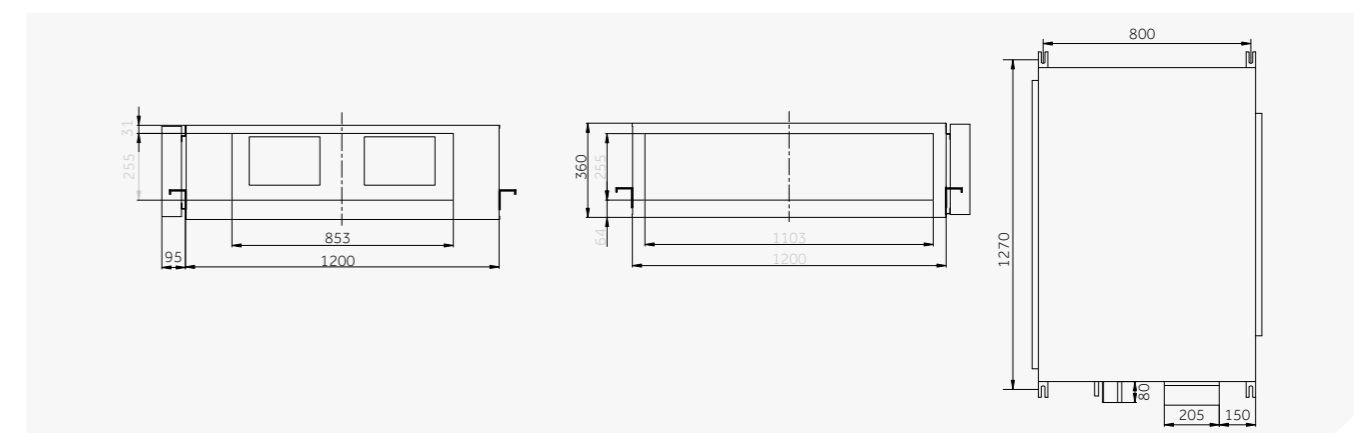


AD36NS1RA(S)



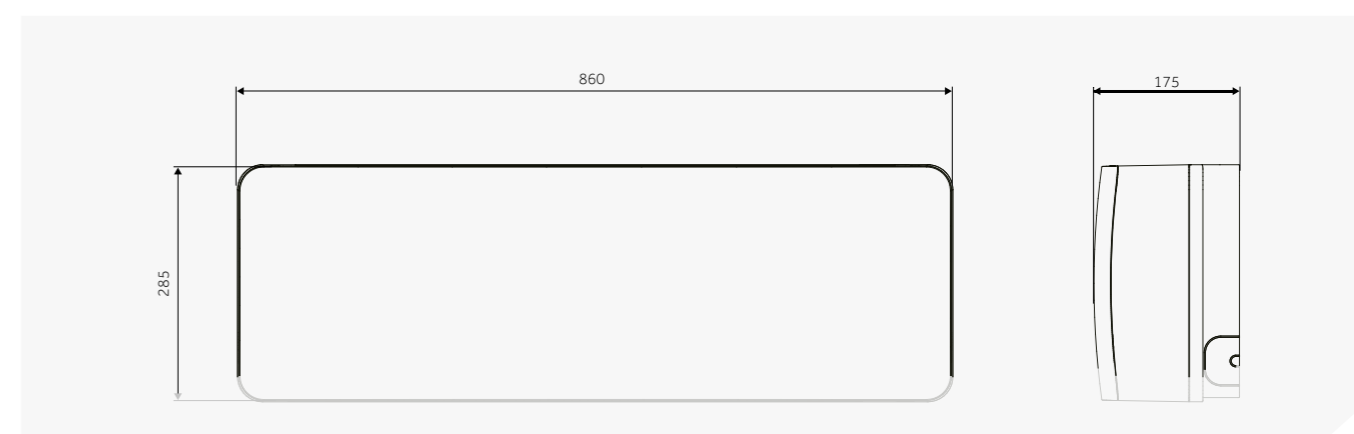
Klimatyzatory kanałowe o wysokim sprężu 150 Pa

AD48HS1ERA(S)/AD60HS1ERA(S)



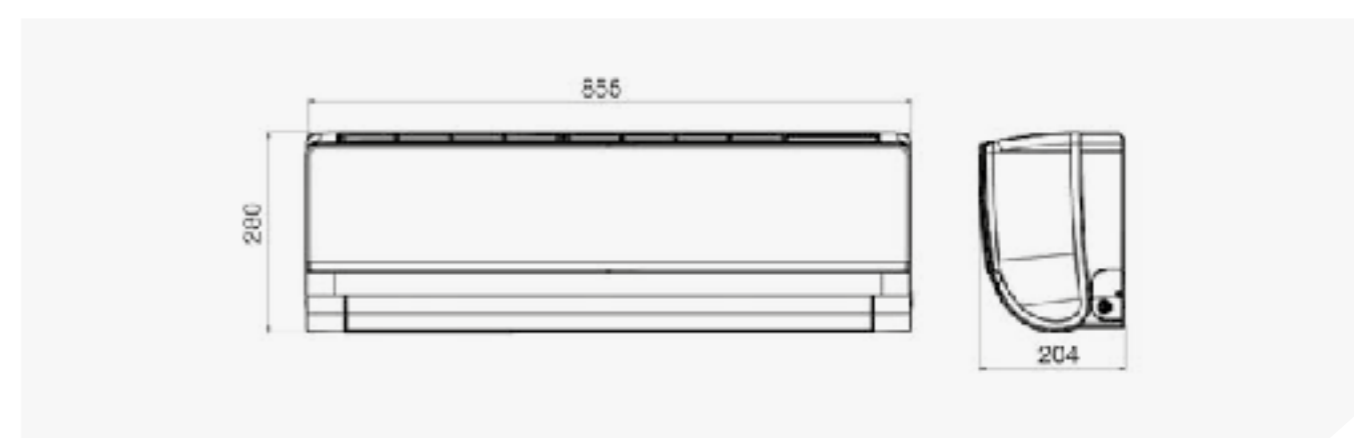
Aqua

AS07QS2ERA/AS09QS2ERA/AS12QS2ERA

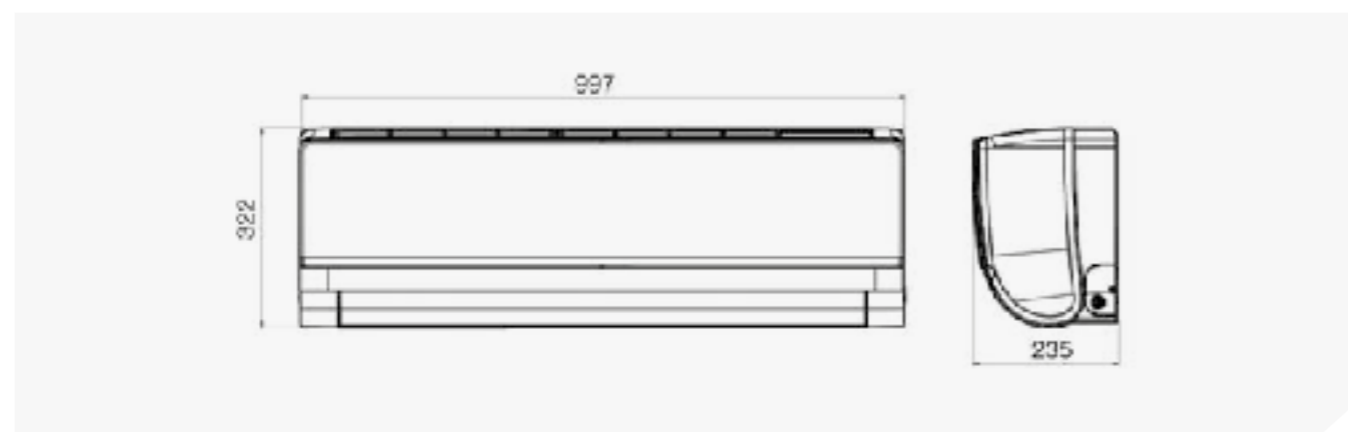


Nebula

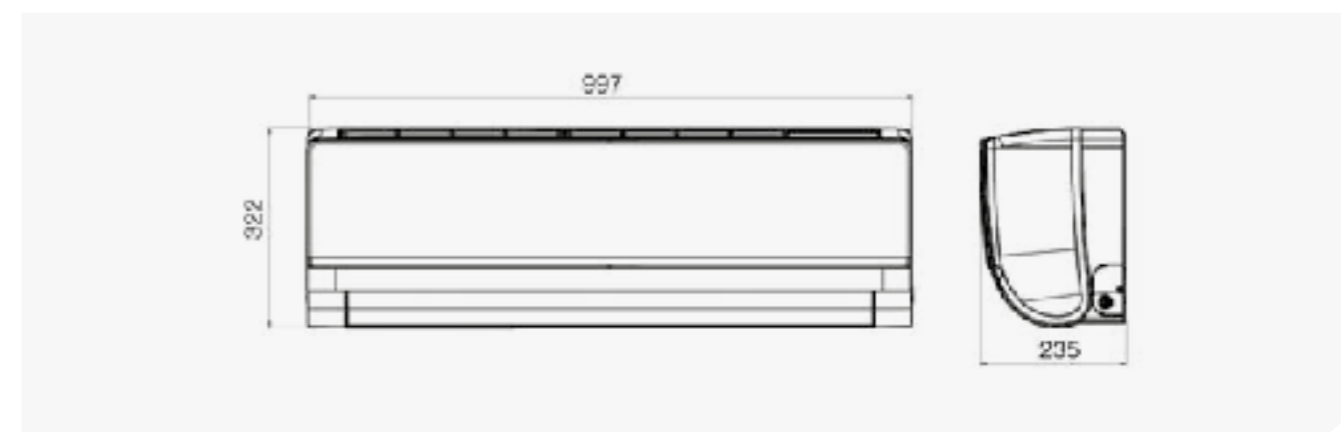
AS07NS1HRA/AS09NS1HRA/AS12NS1HRA



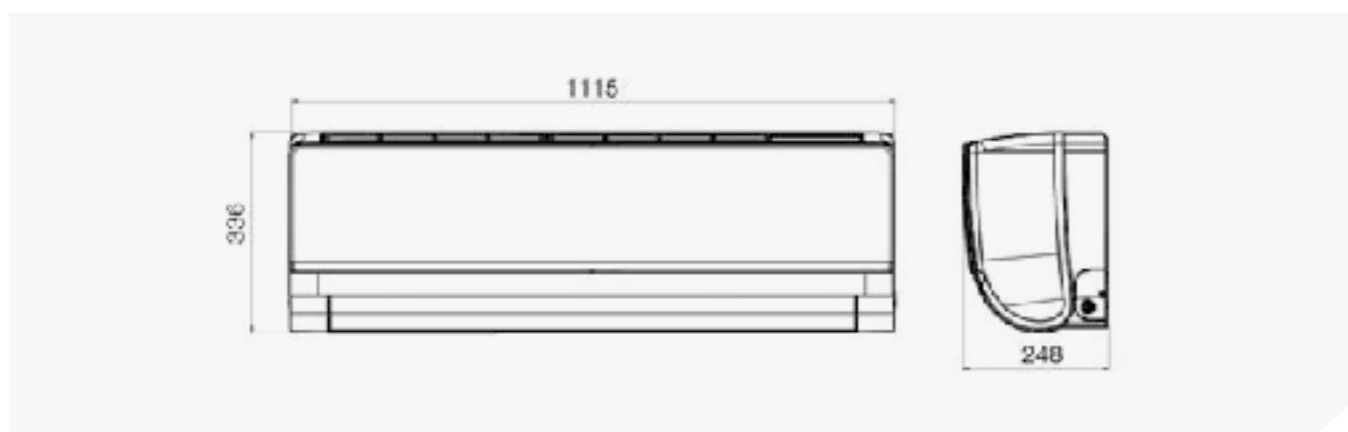
AS18NS1HRA



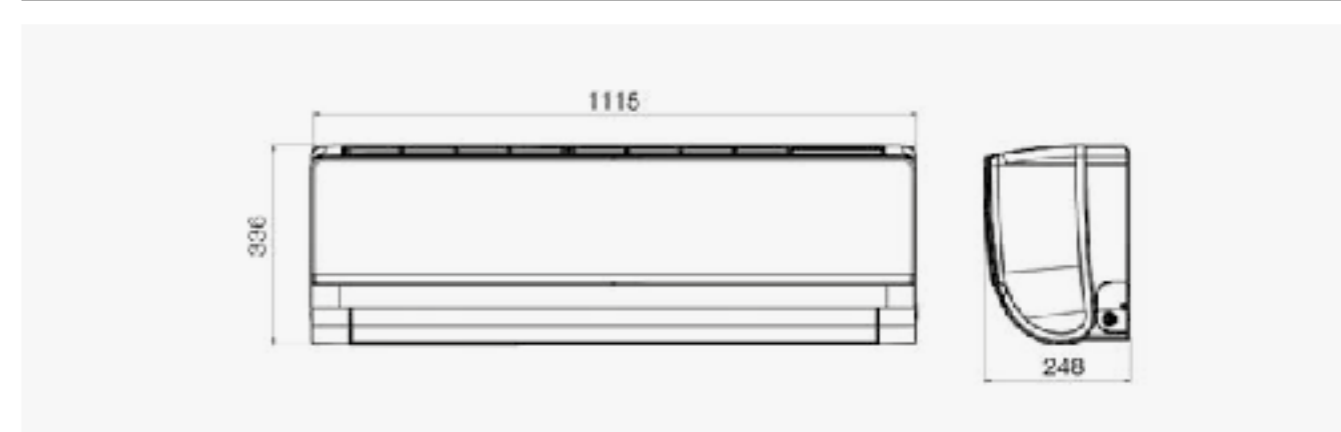
AS18BS4HRA



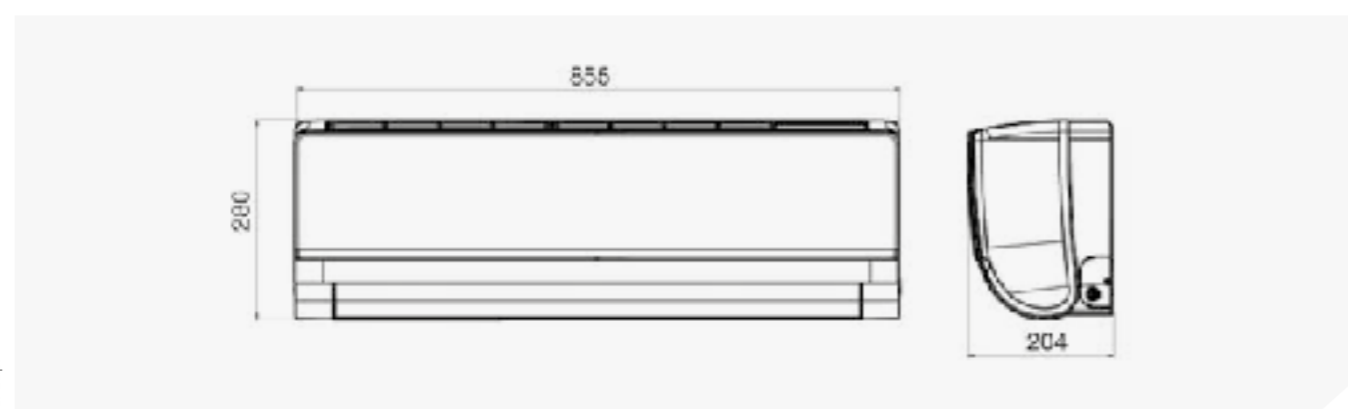
AS24NS1HRA



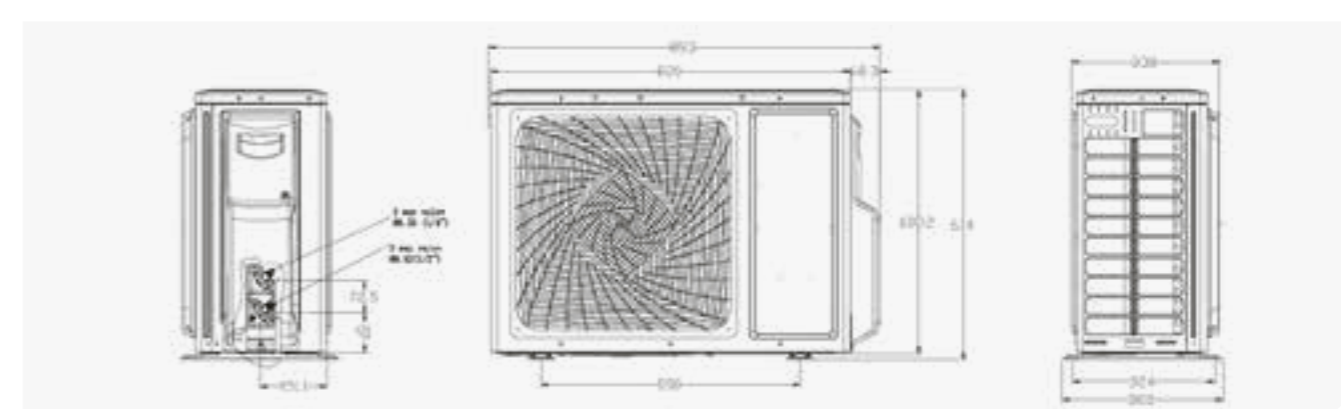
AS24BS4HRA

**Brezza**

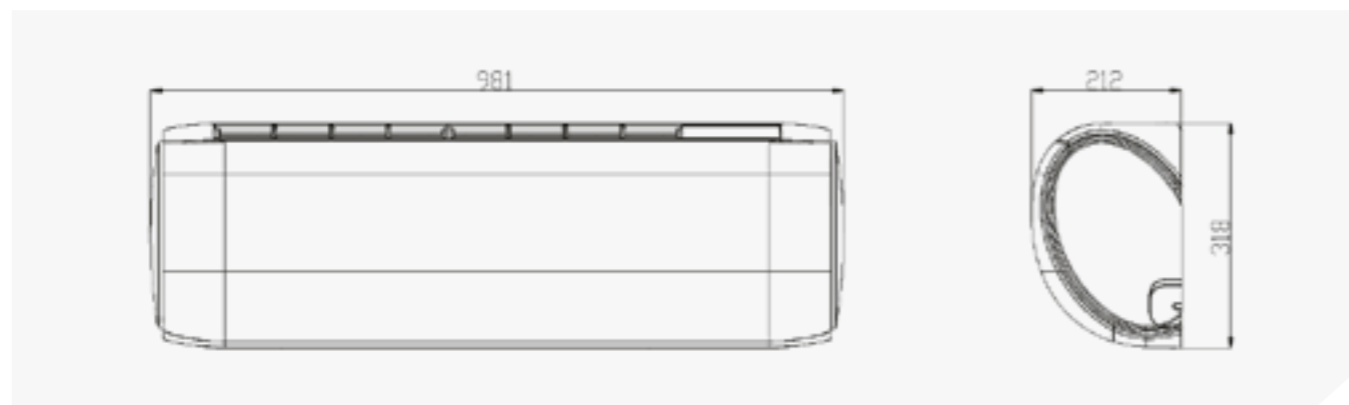
AS07BS4HRA/AS09BS4HRA/AS12BS4HRA

**Dawn**

1U09JEDFRA/1U12JECFRA

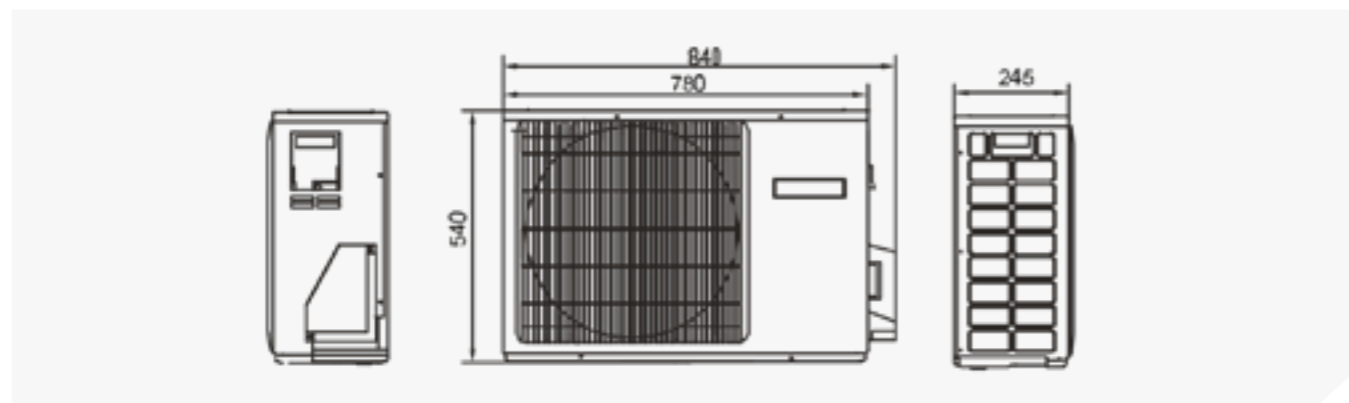


AS09DCAHRA/AS12DCAHRA

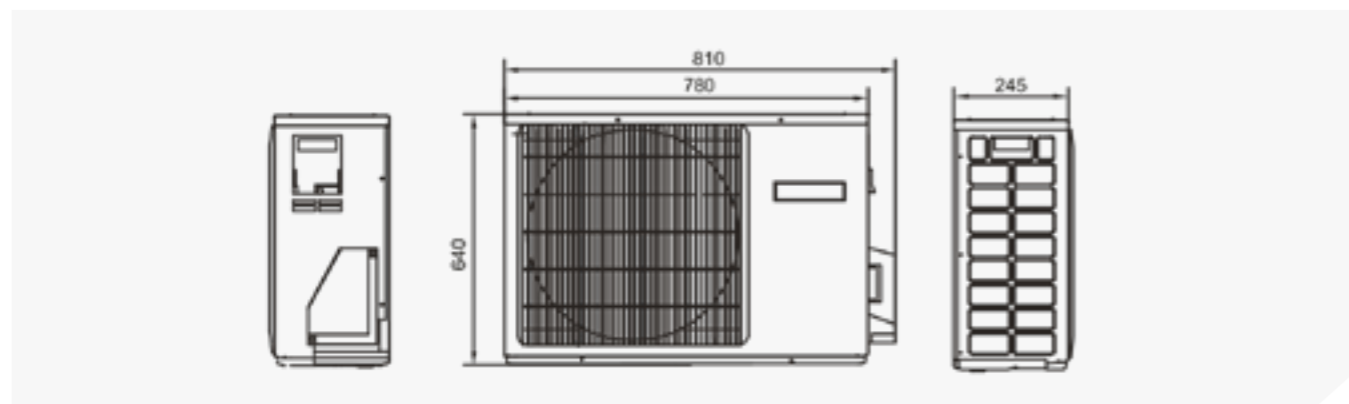


Tundra

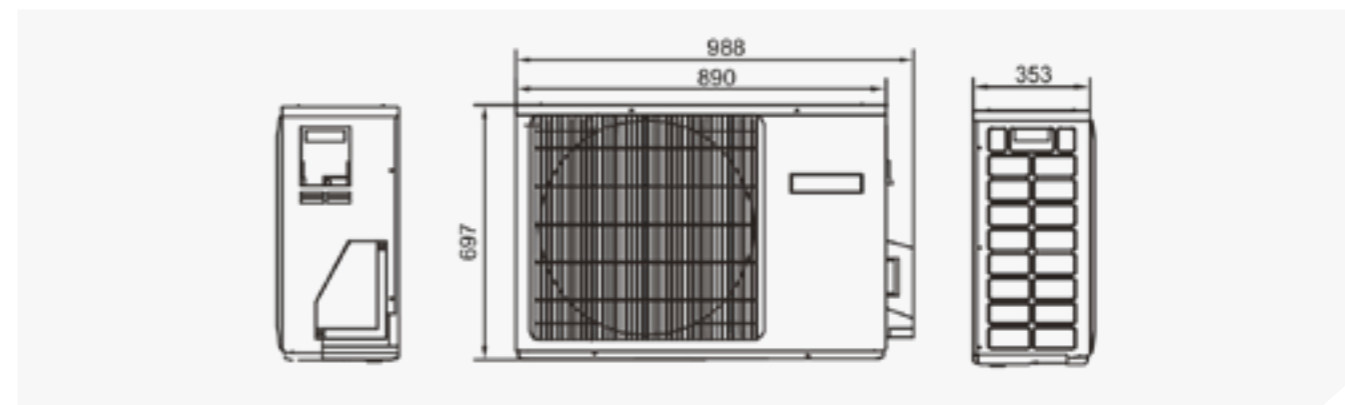
1U09BE8ERA/1U12BE8ERA



1U18EE8ERA



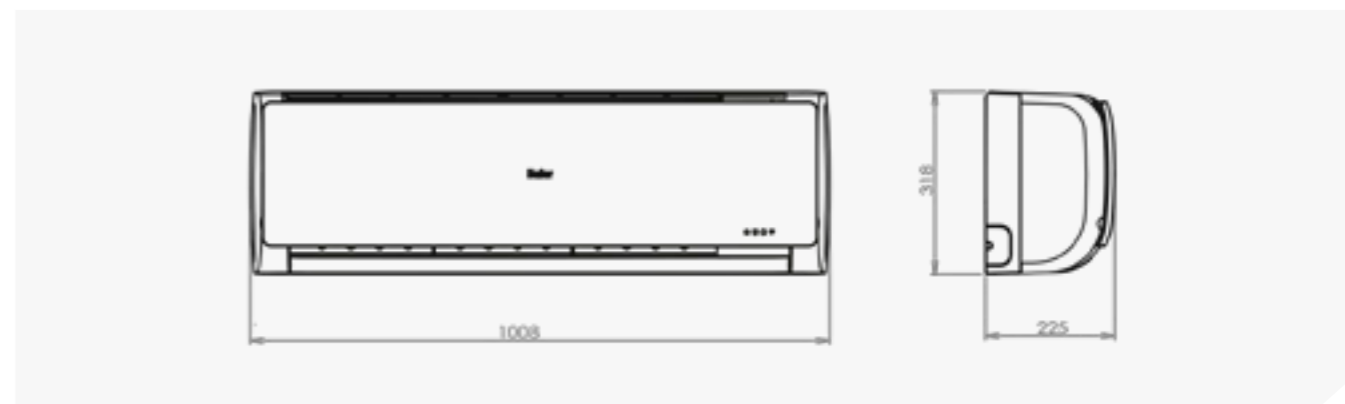
1U24RE8ERA



AS09TA2HRA/AS12TA2HRA



AS18TD2HRA/AS24TD2HRA





Generalny dystrybutor w Polsce

Refsystem Sp. z o.o.

ul. Metalowców 5

86-300 Grudziądz

tel. +48 56 633 00 07

e-mail: haier@refsystem.pl

www.haier-ac.pl